

ŚRODKI OSTROŻNOŚCI. INFORMACJE OGÓLNE

■ ZNAKI OSTRZEGAJĄCE

UWAGA! Przestrzegaj znaków znajdujących się na kamerze oraz w instrukcji.

WARNING

UWAGA: Aby wyeliminować groźbę pożaru lub porażenia nie wystawiaj urządzenia na działanie deszczu lub wilgoci.



SYMBOL INFORMUJE: W instrukcji znajdują się istotne informacje dotyczące obsługi oraz serwisowania urządzenia.



SYMBOL INFORMUJE: Pod obudową mogą znajdować się nieizolowane części, które mogą grozić porażeniem prądem osoby mającej z nimi kontakt.

	CAUTION RISK OF ELECTRIC. DO NOT OPEN	
SHOCK	CAUTION: TO REDUCE THE RISK OF ELECTRIC DO NOT REMOVE COVER OR BACK NO USER SERVICEABLE PARTS INSIDE. REFER SERVICING	

CAUTION: TO PREVENT ELECTRIC SHOCKS AND RISK OF FIRE HAZARDS, DO NOT USE OTHER THAN SPECIFIED POWER SOURCE

	OSTRZEŻENIE	
	RYZKO PORAZENIA NIE OTWIERAĆ	

UWAGA: Aby wyeliminować ryzyko porażenia nie otwieraj obudowy lub tylnej ścianki. Wewnątrz nie znajdują się żadne części, które służą do obsługi urządzenia. W przypadku usterki wezwij autoryzowany serwis lub zgłoś się do punktu sprzedaży.

UWAGA: Aby uniknąć porażenia nie stosuj innego źródła zasilania niż podane w instrukcji

EVERMAX

CCTV COLOR CAMERA

KOLOROWA KAMERA WYSOKIEJ ROZDZIELCZOŚCI Z FUNKCJĄ DZIEŃ/NOC



UWAGA:

- Stosowane zasilacze muszą posiadać odpowiednie certyfikaty oraz parametry zgodne z wartościami podanymi w instrukcji.
- Przestań używać kamery kiedy znacznie działać nieprawidłowo (dym lub ogień). Odłącz napięcie i zgłoś usterkę wykwalifikowanemu serwisowi.
- Nie trzymaj wtyczki mokrą ręką.
- Nie używaj kamery w pobliżu gazu, oleju, paliw i innych materiałów niebezpiecznych.
- Nie wykonuj instalacji/podłączeń podczas burzy.



UWAGA:

- Urządzenie wymaga okresowej kontroli.
- Instalacje urządzenia powinien przeprowadzać przeszkolony instalator zgodnie z aktualną wiedzą techniczną.
- Wprowadzanie w urządzeniu zmian/modyfikacji wymaga pisemnej zgody producenta.
- Nie kieruj kamery na silne źródła światła, możliwość uszkodzenia modułu CCD.
- Nie narażaj urządzenia na wstrząsy, uderzenia i warunki atmosferyczne niezgodne z instrukcją.



- Urządzenie może generować i/lub emitować fale lub promieniowanie radiowe. Instalacja niezgodna z instrukcją może powodować niepożądane zakłócenia w radiołączności. W przypadku zakłóceń w obszarach mieszkalnych użytkownik zobowiązany jest do ich usunięcia.
- W wyniku prób technicznych urządzenie zostało przetestowane i jest zgodne z ograniczeniami dot. urządzeń cyfrowych klasy B. Stwierdzone wartości zapewniają dostateczną ochronę przed generowaniem zakłóceń w instalacjach komercyjnych/mieszkalnych.



- Urządzenie posiada certyfikat CE.
- Urządzenie spełnia dyrektywę kompatybilności elektromagnetycznej EMC 2004/108/EC.
- Urządzenie posiada certyfikat FCC w klasie B i RoHS.



- Urządzenie zostało oznaczone symbolem zg. z dyrektywą WEEE (2002/96/CE), dotyczącą zużytego sprzętu elektrycznego i elektronicznego. Urządzenie nie jest kwalifikowane jako odpad z gospodarstwa domowego. Urządzenie należy oddać do odpowiedniego punktu utylizacji w celu recyklingu.

MADE IN CHINA

WYPRODUKOWANO W CHINACH

INSTRUKCJA OBSŁUGI

PL

KOPUŁOWA KAMERA DZIEŃ/NOC Z OŚWIETLACZEM IR MODEL: EVX-AHD101IR HD 720P/ANALOG 1000TVL

KAMERA CCTV



WPROWADZENIE

Gratulujemy wyboru kamery firmy EVERMAX. Najważniejszym elementem kamer serii EVX-AHD100 jest przetwornik CMOS Exmor™ firmy SONY (model IMX228) o imponującej rozdzielczości 1,3MPX i liczbie efektywnych pikseli 1280 x 720, dzięki któremu możliwe jest osiągnięcie bardzo wysokiej rozdzielczości generowanej przez kamerę oraz skuteczną pracę zarówno w dzień jak i w nocy – Dzień/Noc.

System monitoringu AHD to rozwiązanie zapewniające uzyskanie doskonałego obrazu, przy użyciu tradycyjnego przesyłu sygnału wideo za pomocą kabla koncentrycznego lub skrętki UTP. Seria EVX-AHD100 EVERMAX, to kamery o rozdzielczości 720P, oparte o najnowsze rozwiązania technologii zabezpieczeń. Kamery mogą współpracować zarówno z rejestratorami w technologii AHD oraz rejestratorami analogowymi 960H, dzięki zastosowaniu wyjścia obrazu CVBS.

Dodatkowym atutem jest mechaniczny filtr światła podczerwonego ICR oraz udoskonalona funkcja redukcji szumów 3D-NR, umożliwiającą praktycznie nieograniczone wykorzystanie kamer w warunkach słabego oświetlenia lub jego braku.

EVERMAX oferuje najnowsze rozwiązania z dziedziny elektronicznych systemów zabezpieczeń. Jesteśmy pewni, iż nasza kamera zapewni Państwu pełen komfort i poczucie bezpieczeństwa.

CECHY PODSTAWOWE

ROZDZIELCZOŚĆ AHD 1280 X 720 PIKSELI - 720P ■ ROZDZIELCZOŚĆ ANALOGOWA 1000 LINII TV (CVBS) - 960H ■ PRZETWORNIK CMOS 1/3" SONY EXMOR™ 1.3MPX [IMX238] ■ FUNKCJA DZIEŃ/NOC TDN Z MECHANICZNYM FILTREM ICR ■ OŚWIETLACZ IR ZASIĘG DO 30M ■ REGULOWANY OBIEKTYW 2.8-12MM O ROZDZIELCZOŚCI 2MPX ■ REDUKCJA SZUMU 2D-NR ORAZ 3D-NR ■ FUNKCJA CYFROWEGO ZAKRESU DYNAMIKI D-WDR ■ MENU EKRAŃOWE OSD W JĘZYKU POLSKIM Z FUNKCJĄ ZDALNEGO DOSTĘPU UTC ■ DETEKCYJA RUCHU ■ MASKI PRYWATNOŚCI ■ AUTOMATYCZNY BALANS BIELI AWB ■ 3-OSIOWY ZAKRES REGULACJI - MOŻLIWOŚĆ MONTAŻU NA KAŻDEJ PŁASZCZYŹNIE ■ KLASA SZCZELNOŚCI IP66 ■ FUNKCJE USTAWIEŃ OBRAZU I EKSPOZYCJI



UWAGA!

Przed podłączeniem dokładnie zapoznaj się z instrukcją obsługi i instalacji

SPECYFIKACJA TECHNICZNA

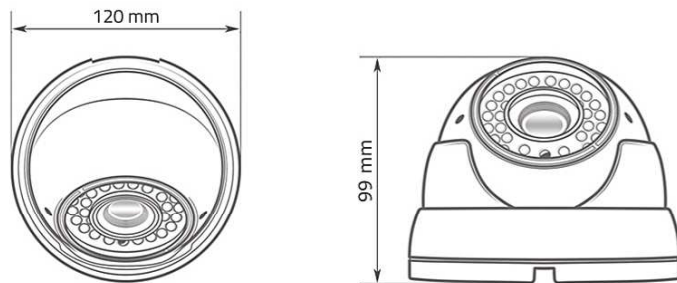
Model	EVX-AHD101IR-G	EVX-AHD101IR-W
Rodzaj przetwornika	1,3" CMOS SONY Exmor™ [IMX238] 1,3MPX	
Efektywna liczba pikseli	1280 (H) x 720 (V)	
System pracy	PAL	
Rozdzielczość AHD	1280 x 720 px - 720P	
Rozdzielczość analogowa	CVBS - do 1000 linii TV - 960H	
Tryb pracy	Automatyczny D&N Kolor/BW Dzień/Noc TDN - wbudowany filtr podczerwieni ICR	
Obiektyw	2,8-12 mm. Rozdzielczość 2MPX, korekcja IR	
Minimalne oświetlenie	0.001 Lux i 0 Lux przy włączonym oświetlaczu IR	
System skanowania	Progressive Scan	
Stosunek sygnał/szum	≥ 50dB	
Balans bieli	Automatyczny - AWB	
Menu OSD UTC	TAK - język polski TAK - zdalny dostęp	
Rodzaj synchronizacji	Wewnętrzna	
Elektroniczna migawka	PAL: 1/25s ~ 1/50.000s	
Klasa szczelności	IP66	
Zasięg IR	30 metrów max (przy ilości LED Ø 5x36 szt.)	
Obudowa / Wykonanie	Zewnętrzna / Metal	
Zasilanie kamery / Pobór prądu	DC 12V / 700mA	
Wymiary w mm	Ø 120 x 99 (H)	
Waga w gramach	800	
Zakres regulacji	3-osiowy - możliwość montażu na każdej płaszczyźnie	
Dodatk. pierścień mocujący	EVX-CD-B1-G	EVX-CD-B1-W
Temperatura pracy / Wilgotność pracy	-20 ~ +45° C / 95%	
Przechowywanie	-20 ~ +60° C / 95%	
Kolor	Grafit	Biały

ZAWARTOŚĆ ZESTAWU

L.P.	Element	Szt.
1	Kamera EVX-AHD101IR	1
2	Instrukcja obsługi PL	1

WYMIARY

Wymiary kamery EVX-AHD101IR.



REGULACJA OBIEKTYWU



Regulacja obiektywu w zakresie 2.8-12mm



Regulacja kąta nachylenia

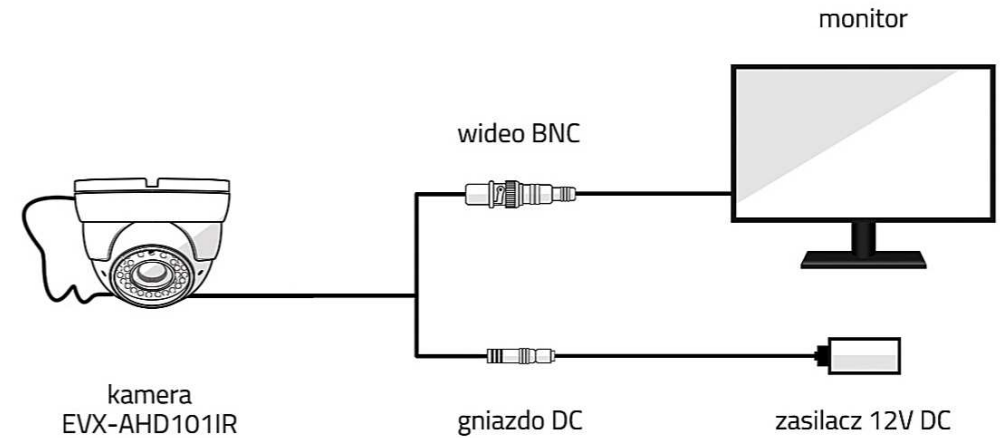
PRZYGOTOWANIE DO MONTAŻU



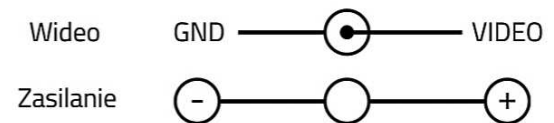
SPOSÓB POŁĄCZENIA

- Sposób połączenia kamery EVX-AHD101IR w trybie analogowym.

Transmisja **analogowa** po kablu koncentrycznym



Sposób podłączenia



- Sposób połączenia kamery EVX-AHD101IR w trybie AHD.

Transmisja AHD po kablu koncentrycznym



kamera AHD kabel koncentryczny 75 Ohm - przesył do **500m** rejestrator AHD

Aktywny system transmisji AHD po skrętce komputerowej



kamera AHD skrzętka komputerowa - kabel UTP kat. 5e/6 rejestrator AHD
przesył do **500m** przy **720p**
przesył do **300m** przy **1080p**

Tx - aktywny nadajnik AHD
Rx - pasywny odbiornik AHD

Urządzenia Tx, Rx współpracują również z systemami HDCVI oraz HD-TVI

Pasywny system transmisji AHD po skrętce komputerowej



kamera AHD skrzętka komputerowa - kabel UTP kat. 5e/6 rejestrator AHD
przesył do **300m** przy **720p**
przesył do **200m** przy **1080p**
Rx - pasywny odbiornik AHD

Odbiornik Rx współpracuje również z systemami HDCVI oraz HD-TVI

PRODUKTY WSPÓŁPRACUJĄCE



EVX-CD-B1 Dodatkowy pierścień mocujący, puszka instalacyjna
Wygodne rozwiązanie na profesjonalne ukrycie przewodów, złączy czy innych akcesoriów montażowych. Kolor uchwyty: biały (CD-B1-W), grafitowy (CD-B1-G).



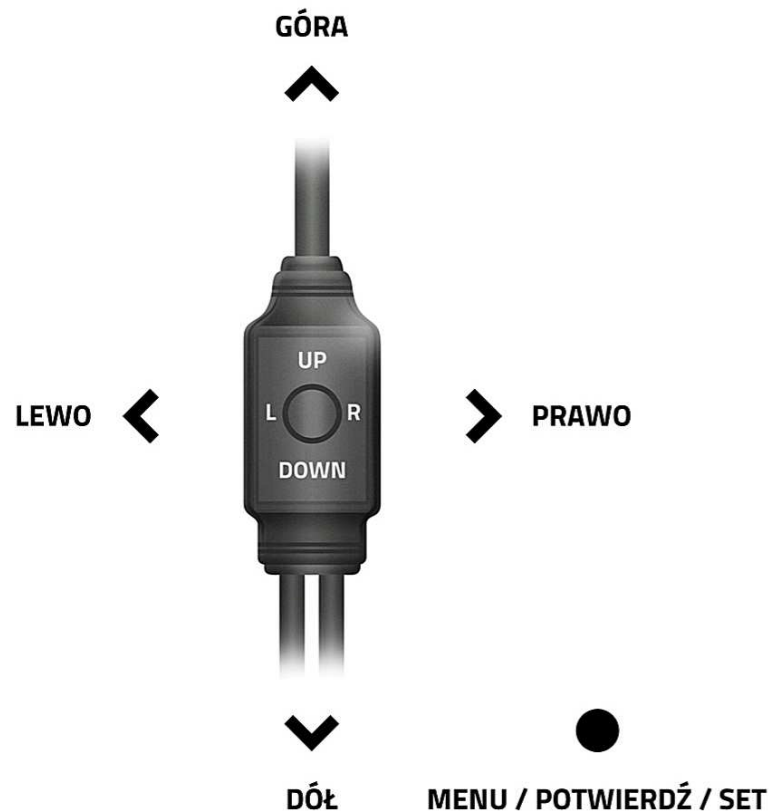
EVX-T101/T102-AHD Transformator video pasywny
Nadajnik pasywny przeznaczony do przesyłu sygnału wizyjnego z jednego źródła z wykorzystaniem skrętki komputerowej - UTP. Posiada wtyk BNC oraz zaciski kablowe do skrętki.



EVX-T103-AHD Transformator video pasywny na kablu
Nadajnik pasywny przeznaczony do przesyłu sygnału wizyjnego z jednego źródła z wykorzystaniem skrętki komputerowej - UTP. Posiada wtyk BNC na przewodzie oraz zaciski kablowe do skrętki.

STEROWANIE FUNKCJAMI MENU EKRANOWEGO OSD

- Sterownik OSD znajdujący się na przewodzie sygnałowym kamery EVX-AHD101IR. Służy do sterowania wszystkimi funkcjami dostępnymi w menu ekranowym OSD.



PRZEŁĄCZANIE POMIĘDZY TRYBEM AHD / ANALOG CVBS

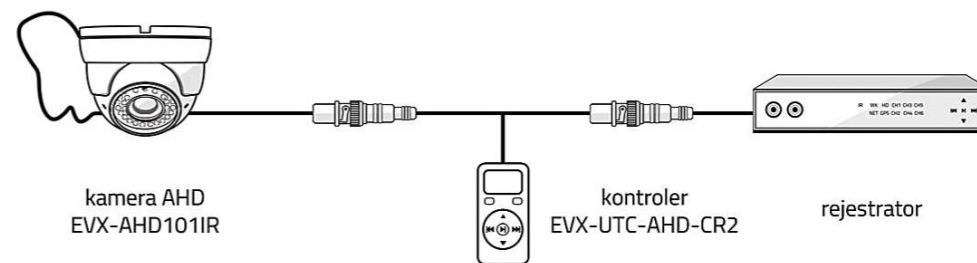
- Zmiana trybu pracy AHD / analog możliwa jest poprzez sterownik OSD:
 - aby przełączyć kamerę na tryb AHD, należy przytrzymać przycisk R (w prawo) joysticka przez okres ok. pięciu sekund;
 - aby przełączyć kamerę na tryb Analog, należy przytrzymać przycisk L (w lewo) joysticka przez okres ok. pięciu sekund.

FUNKCJA UTC

- Zdalny dostęp do menu OSD

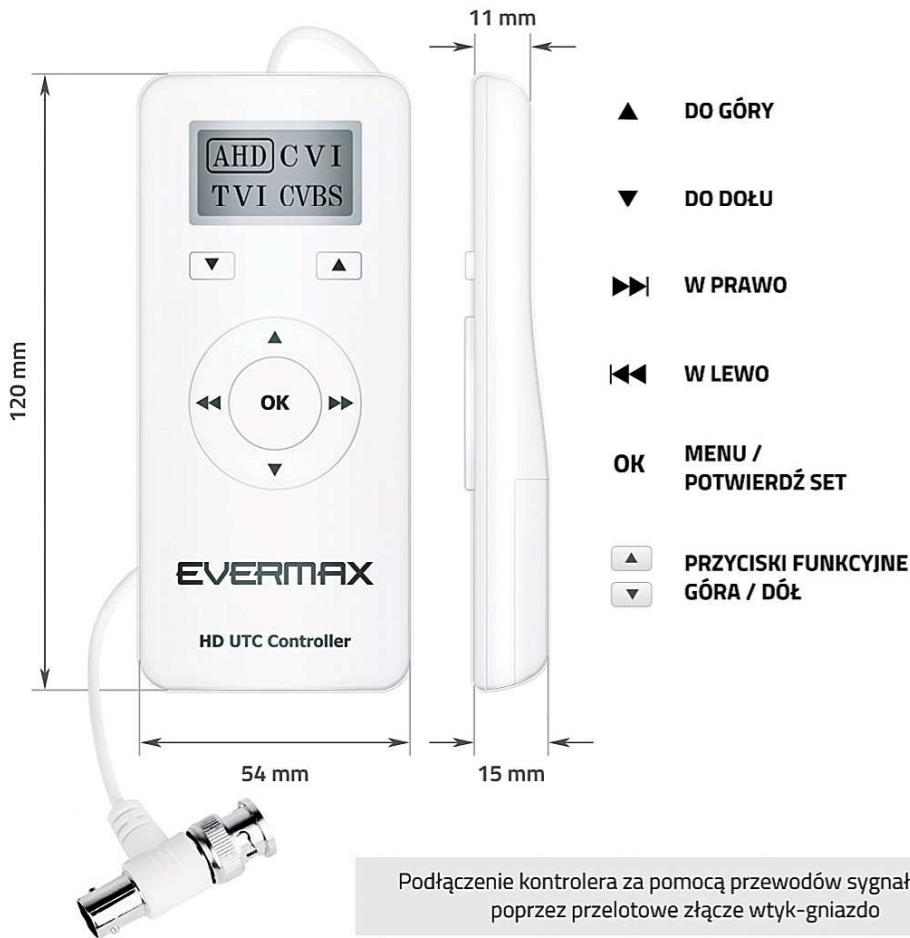
Możliwość korzystania z funkcji ustawień menu kamery - zdalny dostęp za pomocą przewodów sygnałowych (kabel koncentryczny lub skrętka UTP przy wykorzystaniu nadajników np. EVX-T101-AHD).

Sterowanie menu ekranowym za pomocą zdalnego kontrolera EVX-UTC-AHD-CR2



Opcjonalny kontroler sterowania menu OSD EVX-UTC-AHD-CR2
Urządzenie posiada własne zasilanie bateryjne. **Typ baterii: 2 x AAA (1.5V)**

STEROWANIE KONTROLEREM EVX-UTC-AHD-CR2



Aby sterować funkcjami menu OSD w przypadku pracy kamery w trybie analogowym, należy wybrać na kontrolerze EVX-UTC-AHD-CR2, korzystając z przycisków funkcyjnych ▼ ▲ opcję CVBS. Przy pracy kamery w trybie AHD, sterownik należy przełączyć na opcję AHD. Funkcje CVI oraz TVI są niedostępne.

Funkcja UTC w oparciu o kontroler EVX-UTC-AHD-CR2, dostępna jest w modelach serii **EVX-AHD**.

MENU EKRAKOWE OSD

- Poniższe zrzuty ekranu przedstawiają wygląd menu OSD kamery EVX-AHD101IR. W dalszej części instrukcji zawarta jest tabela oraz opis najważniejszych funkcji i ustawień.

OKNO 1 - widok menu głównego
Strzałka ↓ oznacza przejście do podmenu

MAIN MENU	
1. LENS	MANUAL
2. EXPOSURE	↓
3. BACKLIGHT	OFF
4. WHITE BALANCE	ATW
5. DAY & NIGHT	EXT ↓
6. NR	↓
7. SPECIAL	↓
8. ADJUST	↓
9. EXIT	SAVE & END ↓

OKNO 2, 3, 4, 5, 6 - widok podmenu, kolejno: **EXPOSURE**, **SPECIAL**, **ADJUST**, **D-EFFECT** oraz **DEFECT**

EXPOSURE	
1. SHUTTER	AUTO
2. AGC	1 5
3. SENS-UP	AUTO ↓
4. BRIGHTNESS	6 0
5. D-WDR	ON ↓
6. DEFOG	OFF
7. RETURN	RET ↓

MENU EKRAŃOWE OSD

SPECIAL	
1. CAM TITLE	ON ↴
2. D-EFFECT	↴
3. MOTION	OFF
4. PRIVACY	OFF
5. LANGUAGE	ENG ↴
6. DEFECT	↴
7. RS485	↴
8. RETURN	RET ↴

ADJUST	
1. SHARPNESS	AUTO ↴
2. MONITOR	CRT ↴
3. LSC	OFF
4. VIDEO OUT	PAL
5. RETURN	RET ↴

D-EFFECT	
1. FREEZE	OFF
2. MIRROR	OFF
3. NEG. IMAGE	OFF
4. RETURN	RET ↴

DEFECT	
1. LIVE DPC	OFF
2. WHITE DPC	ON ↴
3. BLACK DPC	OFF
4. RETURN	RET ↴

MENU EKRAŃOWE OSD						
LENS [OBIEKTYW]	MANUAL [RĘCZNY]					
	SHUTTER [MIGAWKA]	AUTO [AUTOMATYCZNA]				
EXPOSURE [EKSPOZYCJA]	FLK [REDUKCJA MIGOTANIA]	1/25 1/50 1/200 1/400 1/1000 1/2000 1/5000 1/10000 1/50000 x2 x4 x6 x8 x10 x15 x20 x25 x30				
	AGC AUTO GAIN CONTROL [AUTOMATYCZNE WZMOCNIENIE]	VALUE [WARTOŚĆ] (1 - 15)	DOPASOWANIE JASNOŚCI OBRAZU DO WARUNKÓW PRACY KAMERY			
	SENS-UP [ZMIANA CZUŁOŚCI]	AUTO [AUTOMATYCZNA]	x2 x4 x6 x8 x10 x15 x20 x25 x30			
		OFF [WYŁ.]				
	BRIGHTNESS [JASNOŚĆ]	VALUE [WARTOŚĆ] (0 - 100)				
	D-WDR DIGITAL WIDE DYNAMIC RANGE [FUNKCJA POSZERZONEGO ZAKRESU DYNAMIKI]	AUTO [AUTOMATYCZNA]	POPRAWA OBRAZU PRZY ZNAČĄCYCH RÓŻNICACH W OŚWIETLENIU OTOCZENIA			
		OFF [WYŁ.]				
	DEFOG [ODMGLENIE]	ON [WŁ.]	LEVEL [POZIOM] (0 - 8)			
		OFF [WYŁ.]				
	BACKLIGHT [TYLNE ŚWIATŁO]	DEFOG [ODMGLENIE]	AUTO [AUTOMATYCZNE]	POSITION / SIZE [POZYCJA / ROZMIAR]		
			GRADATION [GRADACJA] (0 - 2)			
			DEFAULT [DOMYŚLNE]			
OFF [WYŁ.]						
BACKLIGHT [TYLNE ŚWIATŁO]	BLC BACKLIGHT COMPENSATION [KOMPENSACJA ŚWIATŁA TYLNEGO]	LEVEL [POZIOM]	LOW [NISKI]	MIDDLE [ŚREDNI]	HIGH [WYSOKI]	
		AREA [OBSZAR]	POSITION / SIZE [POZYCJA / ROZMIAR]			
		DEFAULT [DOMYŚLNY]				
		PODNIESIENIE SZCZEGÓŁOWOŚCI ORAZ JASNOŚCI CIEMNEGO OBSZARU SCENY [NA PIERWSZYM PLANIE] BĘDĄCEJ POD SILNYM ŹRÓDŁEM ŚWIATŁA [NA DRUGIM PLANIE]				
		SELECT [WYBIERZ]	AREA1	AREA2	AREA3	AREA4
	DISPLAY [WYŚWIETL.]	ON [WŁ.]	POSITION / SIZE [POZYCJA / ROZMIAR]			
		OFF [WYŁ.]				

BACKLIGHT [TYLNE ŚWIATŁO]	HSBLC	BLACK MASK [MASKA CZERNI]	ON [WŁ.]	OFF [WYŁ.]		
		LEVEL [POZIOM]	(0 – 100)			
		MODE [TRYB]	ALL DAY [DZIEŃ]			
		DEFAULT [DOMYŚLNY]	NIGHT [NOC]	AGC LEVEL [POZIOM AGC]	(0 – 255)	
AWB AUTOMATIC WHITE BALANCE [AUTOMATYCZNY BALANS BIELI]	MANUAL [RĘCZNY]	BLUE [NIEBIESKI]	(0 – 100)	<i>DOPASOWANIE TRYBU AUTOMATYCZNEGO BALANSU BIELI (AWB) DO WARUNKÓW OTOCZENIA I EKSPOZYCJI – INFORMACJE W OPISIE FUNKCJI I USTAWIENI</i>		
	AWB	RED [CZERWONY]	(0 – 100)			
	ATW					
	AWC-SET					
	INDOOR [WEWNĄTRZ]					
	OUTDOOR [NA ZEWNĄTRZ]					
DAY&NIGHT [DZIEŃ/NOC TRYB PRACY]	AUTO [AUTOMATYCZNY]	D » N (AGC)	DZIEŃ » NOC (POZIOM JASNOŚCI WART. 0 – 255)			
		D » N (DELAY)	DZIEŃ » NOC (OPÓŹNIENIE WART. 0 – 60)			
		N » D (AGC)	NOC » DZIEŃ (POZIOM JASNOŚCI WART. 0 – 255)			
		N » D (DELAY)	NOC » DZIEŃ (OPÓŹNIENIE WART. 0 – 60)			
	COLOR [KOLOROWY]					
	B&W [CZARNO-BIAŁY]	BURST [SYNCHRONIZACJA KOLORU]	OFF [WYŁ.]	ON [WŁ.]		
		IR SMART [INTELIWENTNY IR]	LEVEL [POZIOM]	(0 – 15)		
			AREA [OBSZAR]	POSITION / SIZE [POZYCJA / ROZMIAR]		
		IR PWM [INTELIWENTNE OŚWIETLENIE I DOBÓR ZASILANIA]			(0 – 100)	
	EXTERNAL [NA ZEWNĄTRZ]	D » N (DELAY)	DZIEŃ » NOC (OPÓŹNIENIE WART. 2 – 60)			
N » D (DELAY)		DZIEŃ » NOC (OPÓŹNIENIE WART. 2 – 60)				
NR NOISE REDUCTION [REDUKCJA SZUMÓW]	2D-NR [TRYB CVBS]		LOW [NISKA]	MIDDLE [ŚREDNIA]	HIGH [WYSOKA]	
	3D-NR [TRYB AHD]	OFF [WYŁ.]				
SPECIAL [OPCJE DODATKOWE]	CAM TITLE [NAZWA KAMERY]	ON [WŁ.]	<i>STEROWANIE JOYSTICKIEM OSD NA KABLU SYGNAŁOWYM PRAWO / LEWO / GÓRA / DÓŁ WCISNIJ – AKCEPTACJA</i>			
		OFF [WYŁ.]				
	D-EFFECT [EFEKT CYFROWY]	FREEZE [ZATRZYMANIE]	OFF [WYŁ.]			
		MIRROR [ODBICIE LUSTRZANE]	ON [WŁ.]			
			OFF [WYŁ.]			
			MIRROR	[WYŁ.]		
			V-FLIP	[OBRÓT W POZIOMIE]		
	NEGATIVE IMAGE [NEGATYW]	OFF [WYŁ.]				
		ON [WŁ.]				
	MOTION [DETEKCJA]	OFF [WYŁ.]				
	PRIVACY [PRYWATNOŚĆ]	ON [WŁ.]				
	LANGUAGE [JĘZYK]		POL [POLSKI], RUS [ROSYJSKI], POR [PORTUGALSKI], NED [HOLENDERSKI], TUR [TURECKI], ENG [ANGIELSKI], CHN1 [CHIŃSKI1], CHN2 [CHIŃSKI2], GER [NIEMIECKI], FRA [FRANCUSKI], ITA [WŁOSKI], SPA [HISZPAŃSKI]			

SPECIAL [OPCJE DODATKOWE]	DEFECT [KOREKCJA JASNYCH PIKSELI MATRYCY]	LIVE DPC [BIEŻĄCA KOREKCJA]	OFF [WYŁ.]			
			ON [WŁ.]	AGC LEVEL [POZIOM AGC]	(0 – 255)	
		WHITE DPC [KOREKCJA BIELI]	ON [WŁ.]	OFF [WYŁ.]		
				POSITION / SIZE [POZYCJA / ROZMIAR]		
				START [TEST FUNKCYJNY]		
				DPC VIEW	OFF [WYŁ.] ON [WŁ.]	
				LEVEL [POZIOM]	(0 – 100)	
				AGC		
		BLACK DPC [KOREKCJA CZERNI]	ON [WŁ.]	OFF [WYŁ.]		
				POSITION / SIZE [POZYCJA / ROZMIAR]		
START [TEST FUNKCYJNY]						
DPC VIEW	OFF [WYŁ.] ON [WŁ.]					
		LEVEL [POZIOM]	(0 – 100)			
		SENS-UP	x2 ... x30			
RS485	CAM ID [IDENTYFIKATOR KAMERY]		VALUE [WARTOŚĆ] (1 – 255)			
	ID DISPLAY [IDENTYFIKATOR WYŚWIETLACZA]		OFF [WYŁ.] ON [WŁ.]			
	BAUDRATE [PRĘDKOŚĆ TRANSMISJI]		2400 4800 9600 19200 38400			
	SHARPNESS [OSTROŚĆ]	AUTO [AUTOMATYCZNA]	LEVEL [POZIOM]		(0 – 10)	
			START AGC [WARTOŚĆ POZĄTKOWA]		(0 – 255)	
END AGC [WARTOŚĆ KOŃCOWA]			(0 – 255)			
		OFF [WYŁ.]				
ADJUST [DOPASOWANIA]	MONITOR [RODZAJ MONITORA]	CRT	BLACK LEVEL [POZIOM CZERNI]		(0 – 60)	
			BLUE GAIN [WZMOCNIENIE NIEBIESKIEGO]		(0 – 100)	
			RED GAIN [WZMOCNIENIE CZERWONEGO]		(0 – 100)	
		LCD	BLACK LEVEL [POZIOM CZERNI]		(0 – 60)	
			GAMMA [KOREKCJA]		USER [UŻYTKOWNIKA] 0.45 0.50 0.55 0.60 0.65 0.70 0.75 0.80 0.85 0.90 0.95 1.00	
			BLUE GAIN [WZMOCNIENIE NIEBIESKIEGO]		(0 – 100)	
			RED GAIN [WZMOCNIENIE CZERWONEGO]		(0 – 100)	
	LSC LENS SHADING COMPENSATION		[KOMPENSACJA CIENIA OBIEKTYWU]	OFF [WYŁ.] ON [WŁ.]		
	VIDEO OUT		[STANDARD SYGNAŁU VIDEO]	PAL/NTSC		
	RETURN	[WYJŚCIE Z USTAWIENI FUNKCJI PODMENU DO POPRZEDNIEGO OKNA]				
RESET	[RESET DO USTAWIENI FABRYCZNYCH]					
SAVE&END	[ZAPISZ USTAWIENIA I WYDŹ Z MENU OSD]					
EXIT	[WYJŚCIE Z FUNKCJI MENU OSD BEZ ZAPISU]					

OPIS NAJWAŻNIEJSZYCH FUNKCJI I USTAWIEŃ

- ▶ **[3D-NR] 3D NOISE REDUCTION** – Redukcja szumów.
Tryb zaawansowanej redukcji szumów. Poprawa jakości obrazu w nocy poprzez redukcję szumienia oraz szumów powstałych na skutek słabego oświetlenia sceny.
- ▶ **[D-WDR] DIGITAL WIDE DYNAMIC RANGE** – Cyfrowy zakres dynamiki.
Funkcja cyfrowego zakresu dynamiki D-WDR. Pozwala na uzyskanie lepszego obrazu, w przypadku znaczących różnic w oświetleniu obserwowanej przez kamerę sceny.
- ▶ **[AE] AUTO EXPOSURE** – Automatyczna ekspozycja.
Funkcja automatycznego ustawiania ekspozycji obrazu. Funkcja kontroluje oświetlenie sceny w warunkach pracy kamery i dopasowuje do nich jasność generowanego obrazu. W kamerze przypisano klika automatycznych trybów pracy w zależności od zlokalizowania oświetlenia mającego wpływ na oświetlenie sceny.
- ▶ **[FLK] FLICKERLESS** – Redukcja migotania.
Funkcja pozwala na wyeliminowanie migotania, mogącego wystąpić przy oświetleniu świetłówkami. Poprawa wyrazistości obiektów w ruchu.
- ▶ **[WB] WHITE BALANCE** – Automatyczny balans bieli.
Tryb automatycznego balansu bieli. Funkcja pozwala na dopasowanie poziomu bieli do typu i temperatury oświetlenia sceny. W kamerze przypisano klika automatycznych trybów pracy w zależności od typu i poziomu jasności mającego wpływ na oświetlenie sceny. Trybem uniwersalnym i zalecanym jest tryb AWB, który dopasowuje balans bieli w najczęściej spotykanych warunkach pracy. W przypadku innych / specyficznych warunków należy sprawdzić pozostałe tryby w celu osiągnięcia najlepszego efektu w wyświetlanym obrazie.
 - [MANUAL] – Tryb ręcznego ustawienia balansu bieli w kamerze.
 - [AWB] – Tryb automatycznego wyboru balansu bieli w kamerze. Ustawienie fabryczne.
 - [ATW] – Tryb równoważenia bieli z automatycznym śledzeniem.
 - [AWC-SET] – Tryb wskazany w sytuacji, kiedy w obserwowanym pomieszczeniu występują różne rodzaje światła. Ustawienie koloru białego dla kamery następuje poprzez skierowanie jej na biały wzornik np. kartkę papieru.
 - [INDOOR] – Tryb balansu bieli przeznaczony podczas pracy kamery wewnątrz budynku – przewaga światła sztucznego.
 - [OUTDOOR] – Tryb balansu bieli przeznaczony podczas pracy kamery na zewnątrz budynku – przewaga światła dziennego.
- ▶ **[DAY&NIGHT]** – Tryb pracy Dzień/Noc.
Funkcja pozwalająca na przełączanie pomiędzy trybem kolorowym i czarnobiałym. Funkcja pozwala na osiągnięcie najlepszej jakości obrazu, zarówno podczas pracy w dzień jak i przy słabym oświetleniu. Zastosowanie mechanicznego filtra światła podczerwonego ICR, dodatkowo umożliwia poprawną pracę funkcji AWB w dzień oraz doświetlanie sceny światłem IR w nocy.
 - [AUTO] – Automatyczne przełączenie pomiędzy trybami kolor i czarnobiałym.
 - [COLOR] – Praca wyłącznie w trybie kolorowym.
 - [B&W] – Praca wyłącznie w trybie czarnobiałym.
 - [EXTERNAL] – Automatyczne przełączenie pomiędzy trybami kolor i czarnobiałym. Zalecany do pracy w warunkach zewnętrznych.

PROBLEMY I ICH ROZWIĄZYWANIE

- ▶ **Brak obrazu po podłączeniu kamery. Sprawdź:**
 - Jakość połączeń wtyków wizyjnych BNC.
 - Podłączenie (zachowanie biegunowości) i dopasowanie wtyków zasilających.
 - Dopasowanie zasilacza, napięcie oraz amperaż i dopasuj go do typu kamery.
 - Ciągłość połączenia przewodów sygnałowych.
 - Monitor lub wejście urządzenia peryferyjnego, do którego podłączasz kamerę.
- ▶ **Obraz był i zaniknął lub się pogorszył. Sprawdź:**
 - Czy nie nastąpiło rozłączenie któregoś z przewodów.
 - Czy nie zostały zmienione istotne funkcje w MENU. Wróć do poprzednich ustawień lub przywróć ustawienia fabryczne LOAD DEFAULT.
- ▶ **Obraz jest rozmazany lub widać plamy. Sprawdź:**
 - W przypadku kamer z regulowanym obiektywem, może zaistnieć potrzeba regulacji ustawień zoom i focus.
 - Napięcie przychodzące z zasilacza oraz jego stabilność.
 - Impedancję na przewodach wizyjnych, wyeliminuj ewentualne zwarcia.
 - Czystość obiektywu lub chroniącej go obudowy/szybki.
 - Czy kamera nie jest skierowana bezpośrednio na silne źródło światła.
 - Czy od kamery wyposażonej w IR nie znajdują się obiekty w bliskiej odległości, które mogą powodować jej oślepienie.
- ▶ **Migotanie obrazu. Sprawdź:**
 - Dopasowanie zasilacza, napięcie oraz amperaż i dopasuj go do typu kamery.
 - Czy kamera nie jest skierowana bezpośrednio na światło słoneczne lub jarzeniowe.
 - W przypadku zastosowania kamer z oświetlaczem IR i zasilaczy impulsowych może zaistnieć potrzeba zastosowania stabilizatora napięcia lub filtrów.
 - W przypadku specyficznych warunków oświetlenia (np. fluorescencyjnego) skieruj kamerę w inną stronę. Spróbuj zmienić ustawienia funkcji AE Mode lub WB.
- ▶ **Obraz drży. Sprawdź:**
 - Stabilność powierzchni, na której została zamontowana kamera. Przy pracy z obiektywem o wysokiej ogniskowej (zbliżenie) lekkie poruszanie (wiatr) może powodować widoczne na ekranie drżenie obrazu.
- ▶ **Kamera nie przełącza się pomiędzy trybami Dzień/Noc lub przełącza się samoistnie. Sprawdź:**
 - Ustawienia funkcji DAY&NIGHT.
 - Kamera posiada automatyczną funkcję Dzień/Noc, realizowaną za pomocą mechanicznego filtra IR-Cut. Przełączenie trybu pracy Dzień/Noc powoduje odsunięcie lub zasunięcie filtra – charakterystyczne „kliknięcie”, które jest normalnym stanem pracy kamery.
 - Czy poziom oświetlenia jest wystarczająco niski lub wysoki.

Uwaga! W przypadku kamer wyposażonych w przetwornik typu CMOS oraz mechaniczny filtr podczerwieni wymagany jest stosunkowo wysoki poziom oświetlenia w miejscu montażu kamery. Dość wczesne przełączenie przy niższym poziomie oświetlenia jest normalnym stanem pracy kamery.

W PRZYPADKU BRAKU MOŻLIWOŚCI WYELIMINOWANIA PROBLEMU LUB POJAWIENIA SIĘ INNEJ USTERKI, SKONTAKTUJ SIĘ Z AUTORYZOWANYM PARTNEREM EVERMAX

