

Kamera Szybkoobrotowa 2 Megapixels z laserowym promiennikiem do 500m



ONVIF



## Charakterystyka Kamery

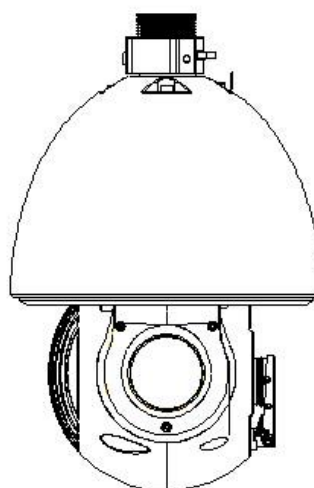
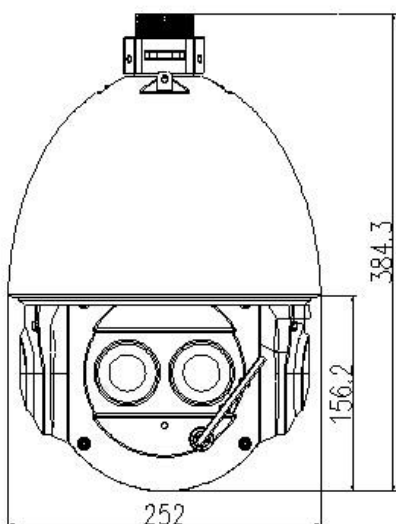
### Kamera & wideo

- Przetwornik 1/2.8" Exmor CMOS 2Megapikselowy progressive scan
- Zoom optyczny 40x oraz zoom cyfrowy 16x
- Kompresja H.264, obsługa dwóch strumieni oraz przechwytywanie JPEG
- Max 25kl/s przy 1080P(1920x1080)
- Dzień/Noc(ICR), Auto iris, Auto focus, ATW, BLC, HLC
- 3DNR
- Do 24 stref prywatności
- Wbudowany Web server, NVR, CMS(PSS/DSS) & DMSS
- Wbudowane 7 wejść i 2 wyjścia alarmowe
- Wbudowane gniazdo karty Micro SD max 64GB
- Laserowy promiennik podczerwieni o zasięgu do 500m

### Parametry głowicy

- Max prędkość pracy 240°/s, 360° ciągłego obrotu z autoip
- Do 255 presetów, 5 auto skanów, 8 tras, 5 ścieżek
- Automatyczne rozpoznawanie głównych protokołów takich jak DH-SD, Pelco-P/D, itp.
- Ustawienie prędkości w zależności od ogniskowej, prędkość obrotowa dostosowuje się zgodnie z wartością zoom
- Czas zadania: Automatyczna aktywacja Presetów/Skanów/Tras/Ścieżek po określonym czasie
- Ruch po restarcie: Wywołanie Presetów/Tras oraz innych operacji po określonym czasie
- OSD oraz komunikaty dostępne na ekranie
- Inteligentne pozycjonowanie 3D
- Ochrona IP67, ochrona przepięciowa do 4000V, auto utrzymywanie zadanej temperatury i zabezpieczenie przed parowaniem
- Zasięg i kąt świecenia promiennika uzależniony od zoomu modułu wizyjnego kamery
- Dodatkowe uchwyty i puszki montażowe ułatwiające instalację kamery
- Wbudowana funkcja inteligentnej detekcji - Auto-tracking

## Wymiary kamery



## Charakterystyka Kamery

Model		BCS-SDIP9240	
System skanowania		Progressive scane	
Przetwornik		1/2.8" Exmor CMOS	
Ilość pikseli		1944(H) x 1092(V), 2 Megapixels	
Wyjście Video		1 V p-p, kompozytowe, BNC, 75 Ohm	
Czułość		Kolor: 0.05Lux@F1.6 B/W: 0.005Lux@F1.6 Wł IR 0.0 Lux@F1.6	
Kompensacja tła		DWDR	
Balans bieli (ATW)		Automatyczny/ręczny	
Funkcje podstawowe	Obiektyw	7.9mm ~ 316mm; F1.6~F6.1	
	Kąt widzenia	H:41.5°~ 1.1°	
	Zoom optyczny / cyfrowy	x40 / x16	
	Kompensacja tła	Wył. – wł. (BLC)	
	Migawka	Auto, Ręczna 1/3~1/30000s zabezpieczenie przed migotaniem	
	Kontrola wzmocnienia (AGC)	Wył. – wł.	
	Redukcja szumów (NR)	2D / 3D Wył. – wł. działa tylko przy włączonym AGC	
Funkcje dodatkowe	Detekcja ruchu	wł./wył. (regulacja położenia, rozmiaru, czułości pól detekcji)	
	Strefy zastrzeżone	wł./wył. 24 obszary	
	Odbicie lustrzane	wł./wył.	
	Wyostrzanie	wł./wył – płynna regulacja	
	Funkcja dzień/noc	Mechaniczny filtr IR (ICR)	
	Promiennik podczerwieni	Laserowy promiennik podczerwieni o zasięgu do 500m	
Parametry głowicy	Pan Tilt	Zakres poziomy	0° - 360° bez punktu krańcowego
		Zakres pionowy	-10° do - 90°; flip 180°
	Prędkość obrotu	Prędkość w poziomie	0,1° - 240° / sek
		Prędkość w pionie	0,1° - 120° / sek
	Prędkość w presece	Prędkość w poziomie	240°
		Prędkość w pionie	200°
	Funkcje automatyki	Presety 255 (PELCO D) / Trasy 5 / Tury 8	
	Automatyka	Wywołanie funkcji automatyki w bezczynności	
	Wej /wyj alarmowe	7wejść /2 wyjścia	
	Protokół RS485	DH-SD; Pelco P, Pelco D; automatyczne rozpoznawanie protokołów	
Funkcje video	Kompresja	H.264 / MJPEG	
	Rozdzielczość	1080P(1920x1080) / 720P(1280x720) / D1(704x576/704x480) / CIF(352x288/352x240)	
	Prędkość transmisji głównego strumienia	1080P/D1(1 ~ 25/30kl/sek)	
	Prędkość transmisji drugiego strumienia	D1/CIF(1 ~ 25/30kl/sek)	
	Prędkość transmisji trzeciego strumienia	720P/D1/CIF (1~25/30kl/sek)	
	Przepływność	H.264: 32K ~ 8192Kbps, MJPEG: 56K ~ 20480Kbps	
Funkcje audio	Kompresja	G.711a / G.711u(32kbps) / PCM(128kbps)	
	Kanały	1 kanał wyjścia / 1 kanał wejścia audio	
Funkcje sieci	Podłączenie sieci	RJ-45 (10/100Base-T)	
	Protokoły	IPv4/IPv6, HTTP, HTTPS, SSL, TCP/IP, UDP, UPnP, ICMP, IGMP, SNMP, RTSP, RTP, SMTP, NTP, DHCP, DNS, PPPOE, DDNS, FTP, IP Filter, QoS, Bonjour	
	ONVIF	ONVIF profil S	
	Użytkownicy mobilni	iPhone, iPad, Android, Windows Phone	
	Użytkownicy	Maksymalnie 20 załogowanych	
	Gniazdo karty pamięci	Micro SD do 64GB	
Zasilanie:	AC 24V/3A (±25%) – zasilacz w komplecie		
Pobór mocy	20W/43W(IR włączony / grzałka włączona)		
Temperatura pracy	-40°C ~ +70°C IP67		
Waga	6.75kg		
Wymiary śred/wys (bez uchwyty)	Φ252(mm) x 384.3 (mm)		