

COMMAX

SmartHome & Security

INSTRUKCJA MONTAŻU / OBSŁUGI

MONITOR KOLOROWY CMV-43A

CE



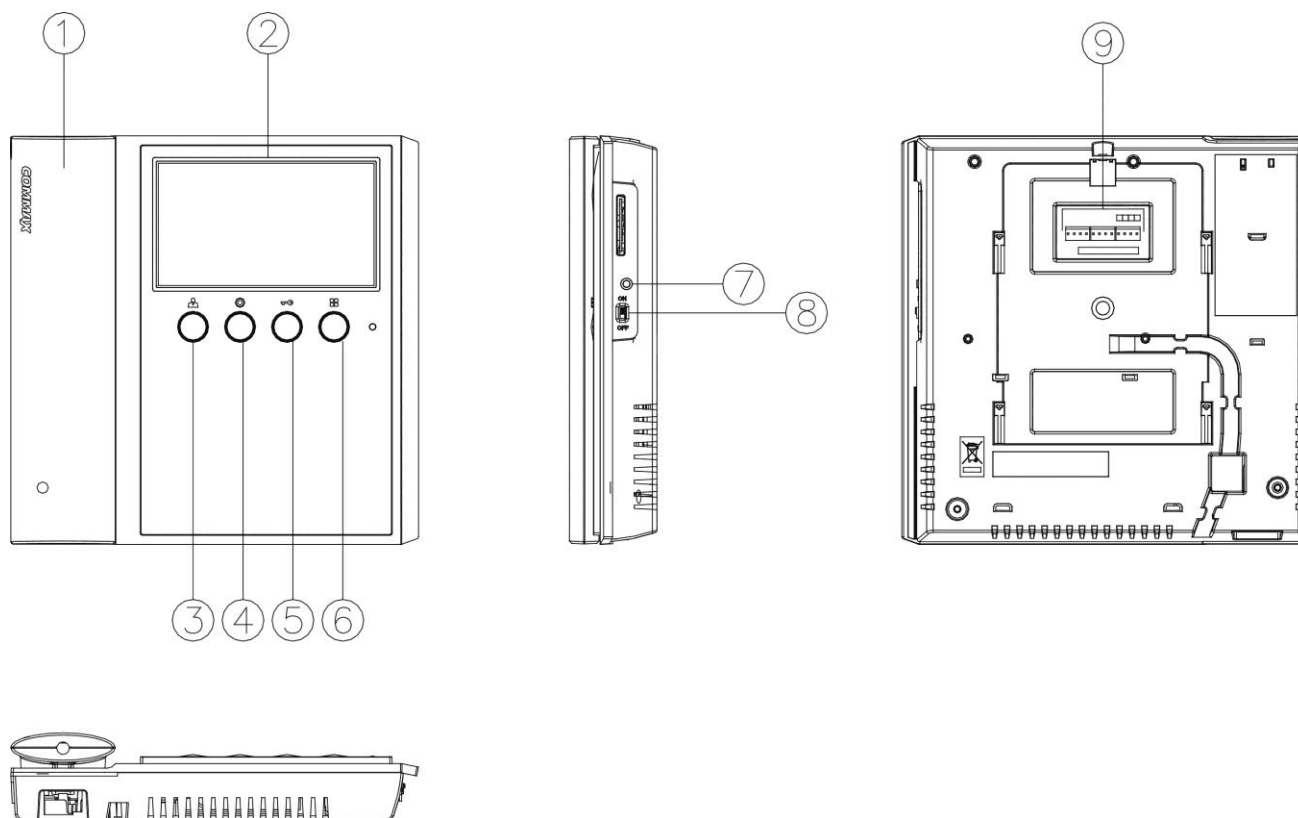
Importer:

 **GDE**
POLSKA

Włosań, ul. Świątnicka 88
32-031 Mogilany

tel. +48 12 256 50 25
+48 12 256 50 35
GSM: +48 697 777 519
biuro@gde.pl
www.gde.pl

Wygląd zewnętrzny – monitor



	Element	Opis
1.	Słuchawka	Umożliwia komunikację głosową
2.	Wyświetlacz LCD	4,3" ekran LCD
3.	Przycisk podglądu obrazu (Monitor)	Pozwala wyświetlić obraz z kamery
4.	Przycisk interkomu	Pozwala wywołać inne odbiorniki (po podniesieniu słuchawki).
5.	Przycisk otwierania zamka	Pozwala na zwolnienie elektrozamka przy kamerze, z której prowadzona jest rozmowa.
6.	Przycisk Menu	Umożliwia ustawienie parametrów obrazu
7.	Przycisk regulacji dźwięku wywołania	Umożliwia ustawienie poziomu dźwięku wywołania
8.	Wyłącznik zasilania	Załącza/odłącza zasilanie monitora
9.	Gniazda połączeniowe	Umożliwiają podłączenie paneli zewnętrznych oraz dodatkowych unifonów

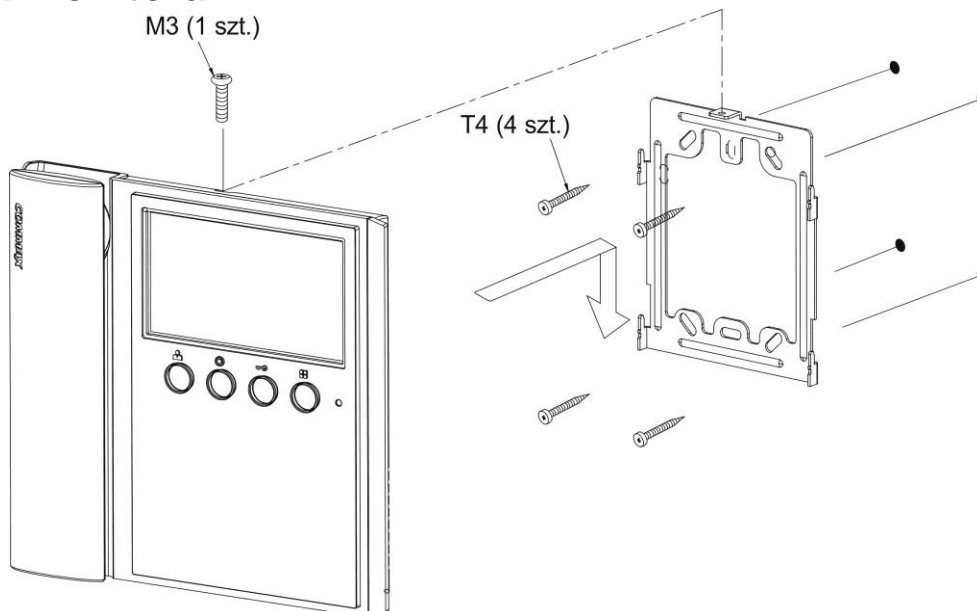
UWAGA!

Niniejsza instrukcja powinna być przeczytana przed montażem.

- Monitor nie powinien znajdować się w pobliżu wody, np. wanny, umywalki, basenu itp.
- Monitor i kamera powinny znajdować się w miejscach o wolnym przepływie powietrza – nie należy montować ich w szrankach, szafkach itp. Nie należy zaklejać, zatykać otworów wentylacyjnych.
- Przewody połączeniowe nie mogą być narażone na uszkodzenia mechaniczne i termiczne.

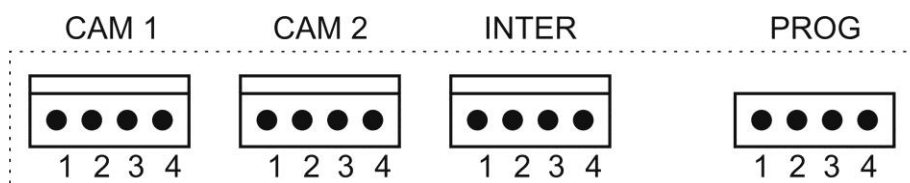
- Nie zaleca się skierowywania kamery w kierunku dużego natężenia światła – „oślepia” optykę kamery i może prowadzić do uszkodzenia kamery.
- Nie uszczelniaj silikonem kamery, zaleca się wyłożyć wnękę pod kamerę warstwą cienkiego styropianu (tył i ścianki boczne).

Instalacja monitora



- Zamocuj metalowy uchwyt monitora na ścianie (zalecana wysokość montażu monitora od podłogi: 1450- 1500 mm)
- Podłącz przewody od kamery i zasilające
- Umieść monitor na uchwycie i dokręć śrubką

Gniazda połączeniowe monitora:



CAM 1 - gniazdo połączenia panela z kamerą lub kamery CCTV. Oznaczenie przewodów:

1. Audio 2. Masa 3. +12V 4. Video 1V p-p

CAM 2 - gniazdo połączenia panela z kamerą lub kamery CCTV. Oznaczenie przewodów:

1. Audio 2. Masa 3. +12V 4. Video 1V p-p

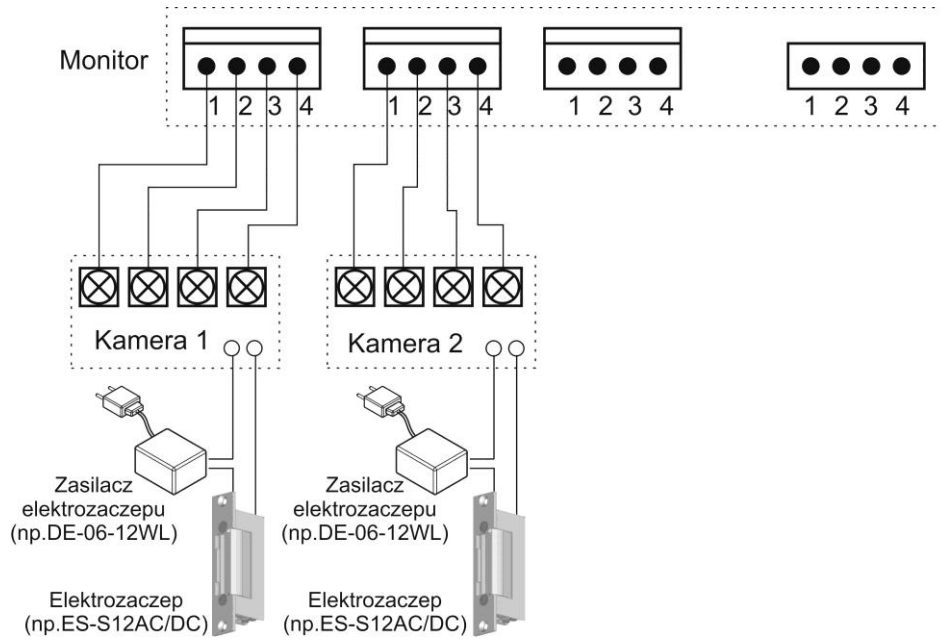
INTER – gniazdo połączenia dodatkowego unifonu DP-4VHP lub połączenia interkomowego pomiędzy monitorami. Oznaczenie przewodów:

1. Audio 2. Masa 3. +12V / Gong 4. Wyw. interkom.

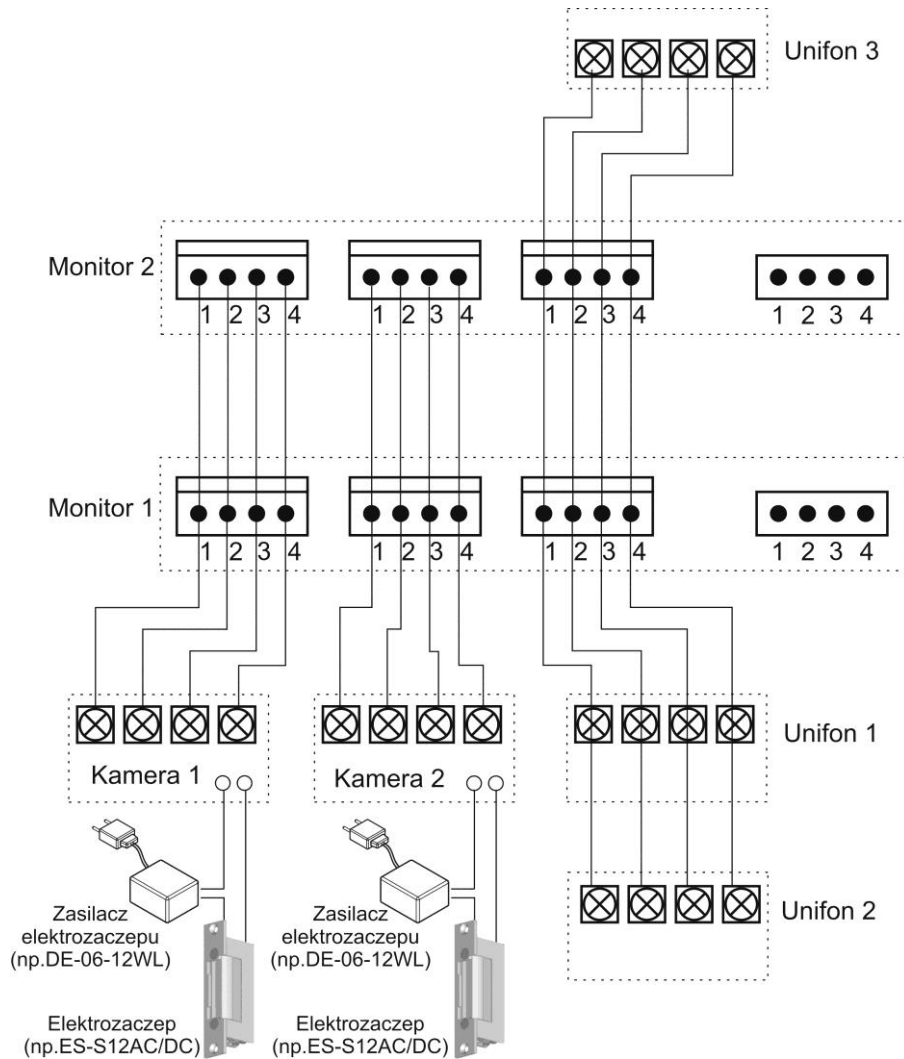
PROG – gniazdo serwisowe

Schematy połączeń - przykłady

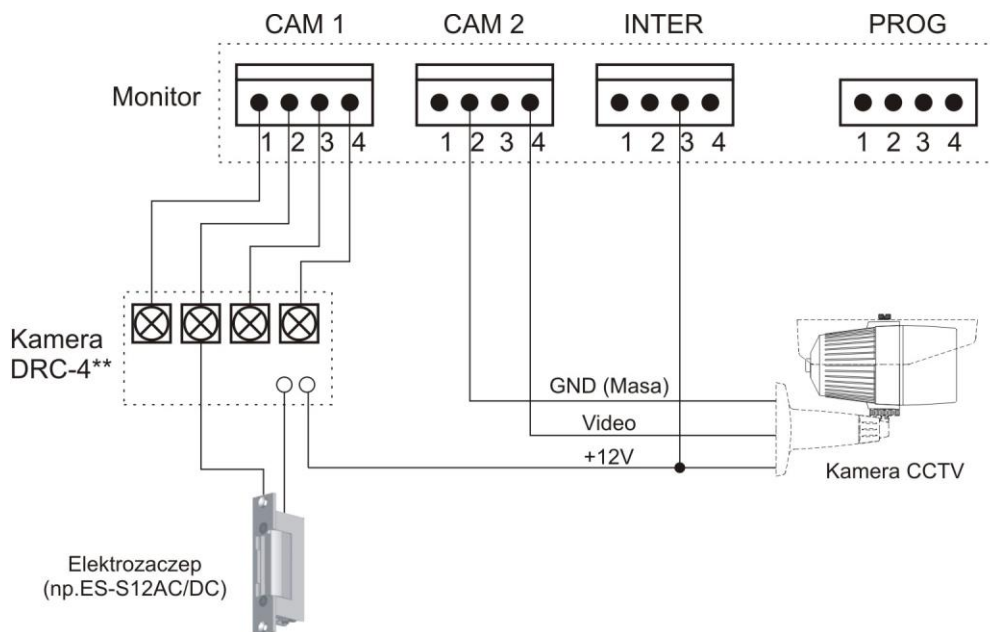
2 x kamera + monitor + 2 x elektrozaczepek



2 x kamera + 2 x monitor + 3 x unifon + 2 x elektrozaczepek



Podłączenie kamery CCTV do gniazda CAM 2



Uwaga!!

Do zasilania elektrozaczepu oraz kamery CCTV można wykorzystać napięcie +12V występujące w gnieździe interkomowym monitora (obciążalność do 300mA).

Przy połączeniu kilku monitorów i unifonów funkcja interkomu pomiędzy monitorami może nieznacznie wpłynąć na jakość obrazu i dźwięku pomiędzy monitorami a kamerami.

!!! Przed przystąpieniem do instalacji zaleca się sprawdzenie i podłączenie skonfigurowanego sprzętu w warunkach warsztatowych !!!

Podczas montażu należy ściśle stosować się do odpowiedniego ze schematów. Przy projektowaniu instalacji należy dobrać odpowiednią średnicę przewodu w zależności od przewidywanych odległości i warunków środowiska np.:

0,50 mm ok. 50 m

Przy dłuższych odległościach zaleca się prowadzenie obwodu wizyjnego przewodem koncentrycznym. Nie należy mieszać żył innych instalacji (telefonicznych, alarmowych itp.) z instalacją videodomofonu.

Zaleca się prowadzenie obwodu elektrozaczepu osobnym przewodem (dotyczy zasilania elektrozaczepu prądem przemiennym typu AC). Istnieje możliwość zasilania elektrozaczepu bezpośrednio z monitora CMV-43A (zalecany elektrozaczep SCOT ES-S12DCn). Z monitora można również zasilać dodatkowe kamery CCTV wykorzystując gniazdo unifonu. Można je obciążyć max. prądem 300mA.

Obsługa videodomofonu

Połączenie kamera-monitor

- Ustaw przełącznik POWER w pozycji "ON". Dioda LED zacznie świecić.
1. Odwiedzający naciska przycisk CALL na zewnętrznej kamerze. Przez głośnik monitora rozlega się sygnał - znak czyjejs obecności przed wejściem.
 2. Po ujrzeniu obrazu na ekranie monitora możesz:
 - odpowiedzieć – podnieś słuchawkę i rozpocznij rozmowę. Obraz na monitorze będzie wyświetlany przez około 60 sekund lub do momentu odłożenia słuchawki
 - nie odpowiadać - obraz na monitorze zgaśnie po około 60 sekundach.
 3. Po rozmowie z odwiedzającym, jeżeli masz zainstalowany zamek elektromagnetyczny, możesz nacisnąć przycisk otwierania zamka aby otworzyć drzwi. Sygnał otwarcia zamka generowany jest w monitorze i trwa ok. 1-2 sekund. Aby przedłużyć czas otwarcia zamka należy zastosować dodatkowe układy przekaźnikowe z podtrzymaniem lub elektrozaczep z pamięcią.
 4. Naciśnij przycisk interkomu aby porozumieć się z dodatkowym monitorem/unifonem.
 5. Jeżeli chcesz na monitorze podglądać obraz z przed wejścia naciśnij przycisk „Monitor”. Ponowne naciśnięcie spowoduje przełączenie obrazu z drugiej kamery (jeśli jest podłączona).

Jeżeli do monitora są podłączone dwie kamery w danej chwili może pracować jedna z nich. Podczas rozmowy z jednym odwiedzającym druga z kamer znajduje się w stanie czuwania.

1. Inny odwiedzający naciska przycisk CALL na drugiej kamerze.
2. W słuchawce usłyszysz dźwięk wywołania. Połączenie z pierwszą kamerą zostaje automatycznie zakończone.
3. Na monitorze pojawi się obraz z drugiej kamery. Możesz rozpocząć rozmowę z drugim odwiedzającym.
4. Po rozmowie z odwiedzającym, jeżeli masz zainstalowany zamek elektromagnetyczny, możesz nacisnąć przycisk otwierania zamka aby otworzyć drzwi. Sygnał otwarcia zamka generowany jest w monitorze i trwa ok. 1-2 sekund. Aby przedłużyć czas otwarcia zamka należy zastosować dodatkowe układy przekaźnikowe z podtrzymaniem lub elektrozaczep z pamięcią. Zostanie zwolniony tylko elektrozamek podłączony do aktywnej kamery.
5. Jeśli chcesz wrócić do rozmowy prowadzonej z pierwszym odwiedzającym wciśnij przycisk „Monitor”

Połączenie interkomowe

1. Aby nawiązać połączenie z dodatkowym monitorem / unifonem podnieś słuchawkę i wciśnij przycisk interkomu.
2. W drugim monitorze / unifonie rozlegnie się sygnał wywołania.
3. Po podniesieniu drugiej słuchawki zostanie nawiązana rozmowa.
4. Podczas połączenia interkomowego odwiedzający naciskając przycisk CALL na zewnętrznej kamerze dołącza się do rozmowy (połączenie trójstronne). Rozmawiający słyszą sygnał wywołania w słuchawkach.

Ustawienia monitora

Poprzez menu monitora jest możliwość ustawienia parametrów obrazu (jasność, kontrast, barwa, tryb wyświetlania), poziomu dźwięku wywołania, podglądu wersji monitora oraz przywrócenie monitora do ustawień fabrycznych.



Do obsługi menu służą przyciski na obudowie (pod wyświetlaczem LCD):

- Przycisk Menu – wejście / wyjście z menu monitora
- Przycisk Interkomu – zatwierdzenie ustawień (Select)
- Przycisk otwarcia wejścia – zmiana parametru w górę / przejście do kolejnej pozycji menu
- Przycisk podglądu – zmiana parametru w dół / przejście do poprzedniej pozycji menu

Ustawienia obrazu

Ustawienia te pozwalają na dostosowanie wyświetlanego obrazu do indywidualnych preferencji użytkownika. Aby ustawić odpowiedni parametr obrazu na ekranie monitora musi być wyświetlony obraz z kamery (wywołanie z kamery lub podgląd z monitora). Możliwe jest ustawienie parametrów obrazu dla każdego wejścia niezależnie:

- jasność obrazu (BRIGHTNESS)
- kontrast (CONTRAST)
- nasycenie koloru (COLOR)



- Przyciskiem podglądu wywołaj odpowiedni obraz na monitorze
- Wciśnij raz przycisk Menu – na oknie „DOOR VIDEO SET” zatwierdź wybór przyciskiem Interkomu (Select)
- Przyciskami „W górę” (przycisk otwarcia) / „W dół” (przycisk podglądu) wybierz odpowiedni parametr i zatwierdź wybór przyciskiem Interkomu (Select)
- Ustaw odpowiedni poziom parametru obrazu.
- Aby zapisać ustawienia wciśnij przycisk interkomu – usłyszysz sygnał potwierdzenia.
- Aby przywrócić ustawienia fabryczne użyj opcji „RESET”
- Aby opuścić menu ustawień obrazu wciśnij przycisk menu.

Ustawienie poziomu dźwięku wywołania

Możliwe jest ustawienie jednego z trzech poziomów sygnału wywołania (poziom wspólny dla wywołania z panelu zewnętrznego oraz dla wywołania interkomowego) a także wyłączenie.

Aby zmienić poziom dźwięku wywołania użyj przycisku regulacji dźwięku wywołania (z prawej strony obudowy monitora) lub menu monitora (zakładka „UTILITY”)



Ustawienie trybu wyświetlania obrazu

Aby zmienić ustawienia trybu wyświetlania wywołaj menu monitora, przejdź do zakładki „UTILITY” i wybierz opcję „SCREEN MODE”.

Obraz na monitorze może być wyświetlany w jednym z trzech trybów

1. ZOOM – obraz powiększony, dostosowany do szerokości ekranu (zostaną obcięte górne i dolne partie obrazu)
2. 4:3 – obraz w formacie 4:3 wyświetlony na środku ekranu
3. WIDE – obraz w formacie 16:9 – rozszerzony do pełnego ekranu.

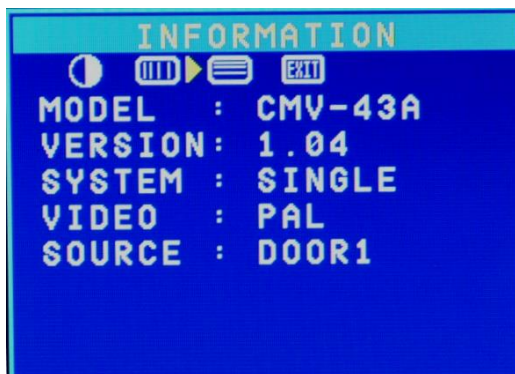
Resetowanie ustawień

Funkcja ta służy do przywrócenia fabrycznych ustawień poziomu dźwięku wywołania oraz ustawień obrazu monitora.

- Wciśnij i przytrzymaj przez 3 sekundy jednocześnie przycisk interkomu oraz przycisk otwarcia zamka.
- Monitor wygeneruje cztery krótkie sygnały dźwiękowe i powróci do fabrycznych ustawień parametrów obrazu oraz poziomu dźwięku wywołania.

Strona informacyjna monitora

W zakładce „INFORMATION” w menu monitora można odczytać informacje o stanie monitora.



Dane techniczne

Zasilanie	CMV-43A: AC 100V ~ 240V 50/60 Hz CMV-43A(DC): 17-28V DC
Pobór prądu	Max. 10W
Monitor	4,3" Color TFT LCD
System kodowania obrazu	PAL / NTSC
Instalacja	4 przewody do kamery
Podgląd obrazu	60 ± 10s (podczas rozmowy) 30 ± 10s (podczas podglądu / wywołania)
Temperatura pracy	0°C ~ +40°C
Wymiary	180 x 180 x 38 mm (szer./ wys./ gł.)
Waga	0,6 kg

Pozbywanie się starych urządzeń elektrycznych



To urządzenie jest oznaczone zgodnie z Ustawą o zużytym sprzęcie elektrycznym i elektronicznym symbolem przekreślonego kontenera na odpady. Takie oznakowanie informuje, że sprzęt ten, po okresie jego użytkowania nie może być umieszczany łącznie z innymi odpadami pochodzącymi z gospodarstwa domowego. Użytkownik jest zobowiązany do oddania go prowadzącym zbieranie zużytego sprzętu elektrycznego i elektronicznego. Prowadzący zbieranie, w tym lokalne punkty zbiórki, sklepy oraz gminne jednostki, tworzą odpowiedni system umożliwiający oddanie tego sprzętu. Właściwe postępowanie ze zużytym sprzętem elektrycznym i elektronicznym przyczynia się do uniknięcia szkodliwych dla zdrowia ludzi i środowiska naturalnego konsekwencji, wynikających z obecności składników niebezpiecznych oraz niewłaściwego składowania i przetwarzania takiego sprzętu.

(TŁUMACZENIE DEKLARACJI ZGODNOŚCI)

DEKLARACJA ZGODNOŚCI

COMMAX[®]

Wyprodukowane przez:

Nazwa & adres fabryki: COMMAX Co., Ltd
(642-806) Dunchon-daero 494, Jungwon-gu, Seongnam-si, Gyeonggi-do, S. Korea

Oświadczą się, że produkty:

Typ produktu: Wideodomofon
Model: CMV-43A

Spełniają następujące normy:

LVD	IEC60065:2001+A1:2005+A2:2010 EN60065:2002+A1:2006+A11:2008+A2:2010+A12:2011
EMC	EN55022:2011 (Class B) EN50130-4:2011 EN61000-3-2:2006+A1:2009+A2:2009 EN61000-3-3:2008
RoHS	IEC62321:2008

Certyfikowane i raportowane przez:

CB Scheme Certified : TÜV SÜD PSB Pte Ltd
CE LVD Reported : TÜV SÜD Korea Laboratory(TKL) Ltd
CE EMC Reported : KTR(Korea Testing & Research Institute)
CE RoHS Reported : COMMAX Co., Ltd

Dodatkowe informacje

Niniejszym oświadczamy, że zgodnie z wytycznymi Rady UE są spełnione wszystkie główne wymagania bezpieczeństwa dotyczące następujących dyrektyw:

CE (93/68/EEC)
LVD (2006/95/EC)
EMC (2004/108/EC, 92/31/EEC)
RoHS (2011/65/EC)

Osoba odpowiedzialna za sporządzenie deklaracji

K. Y. Oh, Director of Manufacturing Plant
14 listopad, 2014, Kyunggi Do, Korea



COMMAX
SmartHome & Security