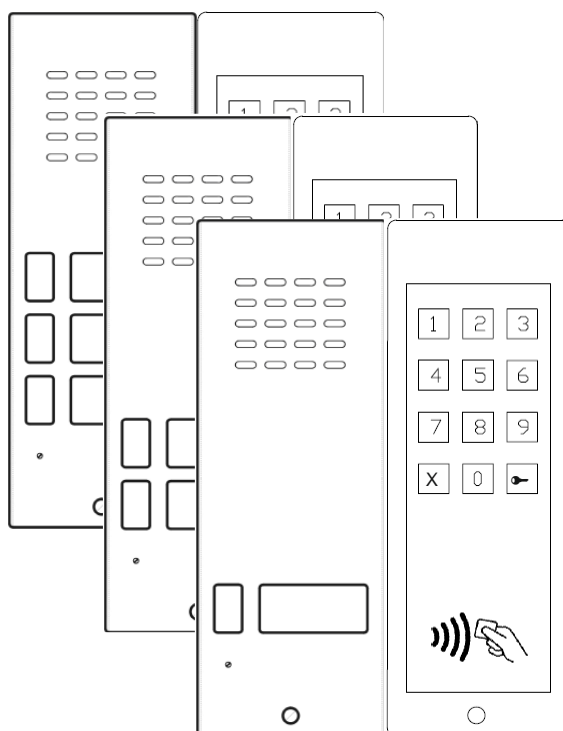


Panel audio z czytnikiem zbliżeniowym kart/kluczy RFID oraz dotykowym zamkiem kodowym

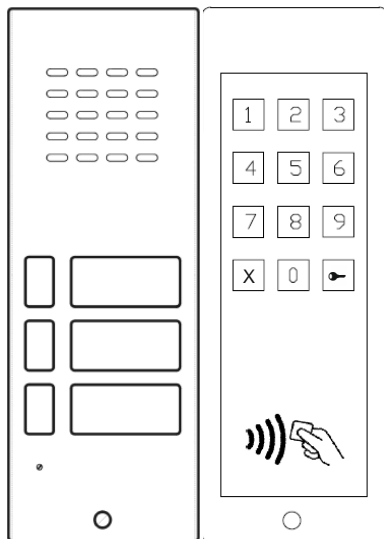
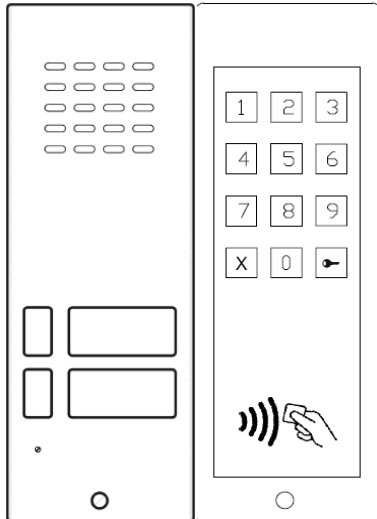
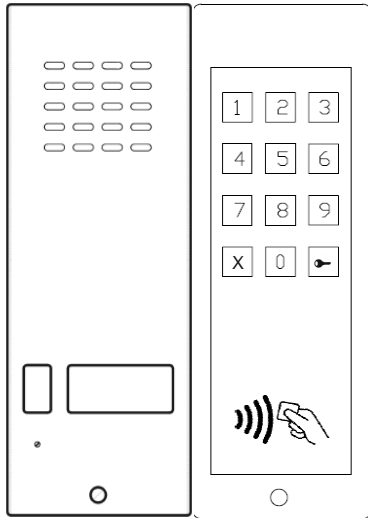
nr ref. 5025/1D-ZK-RF

nr ref. 5025/2D-ZK-RF

nr ref. 5025/3D-ZK-RF



**PANEL NR REF. 5025/1D-ZK-RF,
5025/2D-ZK-RF,5025/3D-ZK-RF**



INFORMACJE OGÓLNE

Panel wykonany jest z blachy nierdzewnej (wandaloodporny). Jego niewielkie wymiary sprawiają, iż doskonale nadaje się do montażu na słupkach ogrodzeniowych metalowych jak i murowanych. Dodatkowo zabezpieczenie stanowią śruby patentowe mocujące płyty czołowe. Panel posiada wbudowany moduł rozmówny z 1, 2, 3 przyciskiem(ami) wywołania oraz czytnik zbliżeniowy kart/kluczy RFID zintegrowany z dotykowym zamkiem kodowym. Zamek kodowy (dotykowy) z czytnikiem kluczy/kart RFID jest urządzeniem kontroli dostępu przeznaczonym do pracy samodzielnej (autonomicznej). Kody otwarcia mogą mieć od 4 do 8 cyfr. Obsługuje również breloczki oraz karty RFID standardu UNIQUE 125 kHz np. nr ref. 1052/KZ lub ISO CARD. Front urządzenia wykonany jest z blachy nierdzewnej i pleksi. Podświetlany jest na kolor czerwony. W momencie otwarcia drzwi kolor czerwony gaśnie, a podświetlenie zmienia się na kolor zielony. Urządzenie posiada możliwość regulacji jasności podświetlenia, oraz konfigurowalną sygnalizację dźwiękową. Sygnalizację akustyczną można wyłączyć zupełnie, lub ustawić jeden z trzech poziomów głośności. Do urządzenia można podłączyć zewnętrzny przycisk, który spowoduje zadziałanie zamka kodowego w taki sposób, jak podczas przyłożenia zaprogramowanego klucza, lub wpisania poprawnego kodu otwarcia – tzw. "przycisk otwarcia". Istnieje możliwość konfiguracji ustawień zamka kodowego, dodawania, usuwania i edytowania kluczy, kodów otwarcia poprzez przycisk programowania PROG, kluczem MASTER lub oprogramowaniem na PC.

Panele nr ref.. 5025/1D-ZK-RF...2D-ZK-RF...3D-ZK-RF współpracują z następującymi typami zasilaczy domofonowych:

- W obudowie DIN:
 - wersja domofonowa : **18A2, 18L1**;
 - wersja domofonowa z interkomem: **19A2, 19L1**;

OPIS ZŁĄCZ I ZACISKÓW POD PRZEWODY

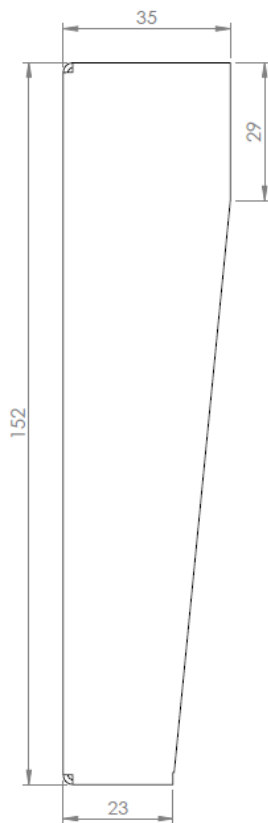
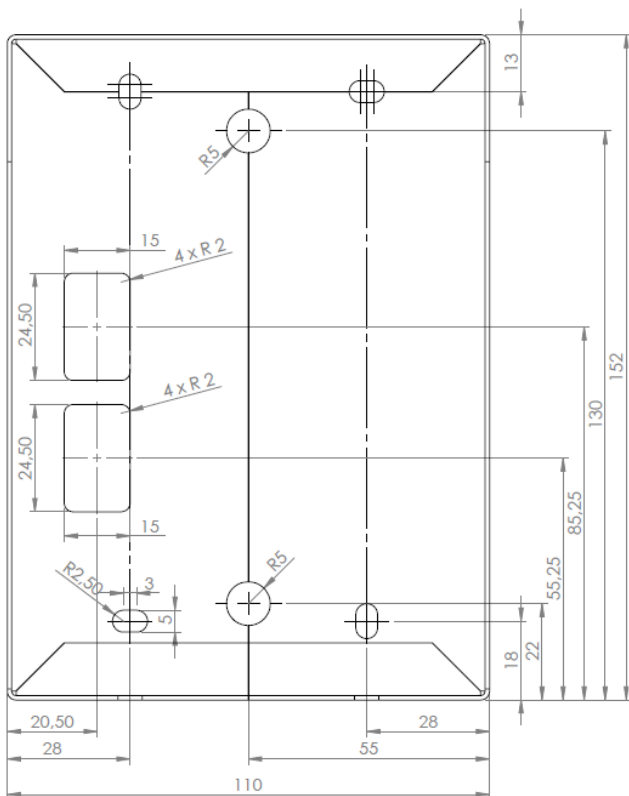
- +/- Zasilanie czytnika RFID AC / DC (polaryzacja dowolna).
- -/~ Zasilanie czytnika RFID AC / DC (polaryzacja dowolna).
- **NC** Styk przekaźnika normalnie zwarty.
- **COM** Styk przekaźnika wspólny.
- **NO** Styk przekaźnika normalnie otwarty.
- **PH** Zacisk przycisku otwarcia (przycisku listonosza).
- **441** „plus” wzmacniacza mikrofonu,
- **MK** „minus” wzmacniacza mikrofonu,
- **GL, GL** głośnik panelu,
- **AC, AC** podświetlenie panelu.

Przyciski wywołania zamontowane są na „wsporniku”.

DANE TECHNICZNE

Temperatura pracy:	-20°C ÷ +45°C
Wymiary (dł. x szer.x gł.)	152 x 110 x 23-35 mm (z daszkiem)
Wymiary (dł. x szer.x gł.)	175 x 135 x 27-35 mm (z ramką, z daszkiem)
Obciążalność styków przekaźnika:	2A; 60VDC / 125VAC

WYMIARY OBUDOWY



WYKONYWANIE POŁĄCZEŃ ELEKTRYCZNYCH

Połączenia elektryczne powinny być wykonywane przez osobę ze znajomością podstawowych zagadnień elektrotechniki. Wszystkie połączenia należy wykonać wykorzystując dołączone schematy (przy odłączonym napięciu zasilającym).

MONTAŻ PANELU

MONTAŻ NATYNKOWY

Aby zamontować panel zewnętrzny natynkowo należy wykonać opisane poniżej czynności.

Aby zamontować panel zewnętrzny w wersji natynkowej należy wykonać opisane poniżej czynności.

Odkręcić przy pomocy klucza śrubę patentową mocującą płytę czołową.

Odkręcić śrubę mocującą wspornik z przyciskami. Śruba znajduje się w lewej górnej części panelu.

Zdemontować wspornik z przyciskami.

Przełożyć przewody połączeniowe poprzez otwór **B** w tylnej części panelu (**rys. 1**).

Przykręcić panel do podłoża wykorzystując 2 otwory **A** znajdujące się w tylnej części panelu (**rys. 1**).

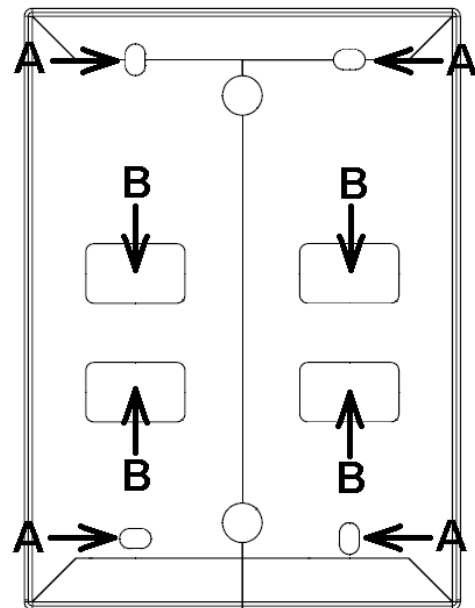
Podłączyć przewody do odpowiednich zacisków w znajdujących się na wsporniku.

Zamontować wspornik z przyciskami. Pamiętając jednocześnie by wspornik właściwie był usytuowany w obudowie. Nóżki wspornika powinny znaleźć się w rowkach spodu obudowy.

Przykręcić śrubę mocującą wspornik z przyciskami.

Podłączyć przewody do odpowiednich zacisków w module rozmównym.

Zamknąć i przykręcić wkrętem płytę czołową modułu.



Rys. 1

MONTAŻ PODTYNKOWY

Przy montażu podtynkowym zalecane jest zastosowanie ramki podtynkowej nr ref. 5025/RP2 (dokupowanej osobno) celem ukrycia ewentualnych niedokładności wykonania otworu.

Aby zamontować panel zewnętrzny w wersji podtynkowej należy wykonać opisane poniżej czynności.

Umieścić ramkę podtynkową w murze (otworze).

Odkręcić przy pomocy klucza śrubę patentową mocującą płytę czołową.

Odkręcić śrubę mocującą wspornik z przyciskami. Śruba znajduje się w lewej górnej części panelu.

Zdemontować wspornik z przyciskami.

Przełożyć przewody połączeniowe poprzez otwór **B** w tylnej części panelu (**rys. 1**).

Przykręcić panel do podłoża wykorzystując 2 otwory **A** znajdujące się w tylnej części panelu (**rys. 1**).

Podłączyć przewody do odpowiednich zacisków w znajdujących się na wsporniku.

Zamontować wspornik z przyciskami. Pamiętając jednocześnie by wspornik właściwie był usytuowany w obudowie. Nóżki wspornika powinny znaleźć się w rowkach spodu obudowy.

Przykręcić śrubę mocującą wspornik z przyciskami.

Podłączyć przewody do odpowiednich zacisków w module rozmównym.

Zamknąć i przykręcić wkrętem płytę czołową modułu.


PROGRAMOWANIE CZYTNIKA RFID I ZAMKA KODOWEGO PRZYCISKIEM „PROG”

Klucze/kody otwarcia zapamiętywane są w wewnętrznej pamięci urządzenia.

Po przyłożeniu zapamiętanego wcześniej klucza lub wpisaniu kodu otwarcia następuje zmiana koloru podświetlenia oraz załączenie przekaźnika na czas określony przez użytkownika.


W pamięci urządzenia można umieścić maksymalnie 2000 kluczy oraz 2000 kodów otwarcia.

Aby wejść do Menu Programowania należy wybrać jeden z trzech sposobów:

- przytrzymać przycisk PROG przez minimum 1 sekundę,
- wpisać hasło instalatora. Hasło instalatora musi być potwierdzone prefiksem **00** i zakończone przyciskiem , wówczas ciąg znaków wpisywanych na klawiaturze wygląda następująco: **00xxxxxxxx**. (**UWAGA** – nie ma domyślnego hasła instalatora. Hasło instalatora trzeba nadać w 6 kroku Menu Programowania),
- przykładając do czytnika RFID zaprogramowaną wcześniej (w szóstym kroku Menu Programowania) kartę MASTER.

Wówczas zielona dioda LED znajdująca się obok przycisku PROG zacznie się świecić ciągłym światłem i co kilka sekund będzie migać wraz z diodami modułu informacyjnego znajdującego się od frontu. Miganie zielonej diody LED sygnalizuje określony krok w Menu Programowania.

Zmiana kroku Menu Programowania następuje poprzez:

- krótkie (poniżej 1 sekundy) wciśnięcie przycisku PROG,
- dwukrotne, szybkie wciśnięcie przycisku ,
- przyłożenie karty MASTER.

W zamku kodowym dostępnych jest siedem kroków programowania.

Aby wyjść z Menu Programowania należy w dowolnym momencie:

- przytrzymać przycisk PROG przez minimum 3 sekundy,
- wcisnąć dwukrotnie przycisk **X** na klawiaturze,
- przyłożyć kartę MASTER po siódmym kroku programowania.

Samoczynne wyjście z Menu Programowania nastąpi po upływie 60 sek. jeżeli nie nastąpiła żadna reakcja ze strony użytkownika.

Z poziomu aplikacji PC można aktywować/dezaktywować możliwość wejścia w Menu Programowania przyciskiem PROG.

DODAWANIE NOWEGO KLUCZA / KODU OTWARCIA


Dioda LED miga cyklicznie **1 raz**.

- **Dodawanie klucza**

Po przystawieniu klucza do czytnika następuje jego odczyt (sygnalizowany zaświeceniem zielonych diod LED i zgaśnięciem diod czerwonych) i następnie zapisanie go do pamięci czytnika. W przypadku błędnego zapisu klucza nastąpi miganie czerwonych diod LED. Miganie czerwonych diod LED może oznaczać jeden z trzech stanów:

- klucz jest już zapisany w pamięci,
- nastąpił błąd odczytu klucza,
- pamięć czytnika jest zapełniona.

- **Dodawanie kodu otwarcia**

Aby dodać nowy kod otwarcia należy wpisać kod otwarcia o długości od 4 do 8 znaków, a następnie potwierdzić go przyciskiem . Poprawne zapamiętanie przez czytnik kodu otwarcia zostanie potwierdzone zaświeceniem się zielonych diod LED.


USUWANIE POJEDYNCZEGO KLUCZA / KODU OTWARCIA

Dioda LED miga cyklicznie **2 razy**.

- **Usunięcie pojedynczego klucza**

W tym trybie przystawienie zapamiętanego klucza do czytnika spowoduje zaświecenie zielonych diod LED przy jednoczesnym zgaszeniu diod czerwonych i **usunięcie** go z pamięci czytnika. Zamiganie czerwonych diod LED oznacza, że dany klucz nie był zapisany w pamięci, lub nastąpił nieprawidłowy odczyt.

- **Usunięcie pojedynczego kodu otwarcia**

Wpisanie istniejącego kodu otwarcia i wciśnięcie przycisku  spowoduje zaświecenie zielonych diod LED przy jednoczesnym zgaszeniu diod czerwonych i **usunięcie** go z pamięci czytnika. Zamiganie czerwonych diod LED oznacza, że dany klucz nie był zapisany w pamięci, lub nastąpił nieprawidłowy odczyt.

USUWANIE WSZYSTKICH KLUCZY

Dioda LED miga cyklicznie **3 razy**.


W trybie tym następuje usunięcie wszystkich kluczy zapisanych w pamięci czytnika.

- **Usunięcie wszystkich kluczy przy użyciu modułu RFID**

Czterokrotne przyłożenie do czytnika dowolnego klucza (zapamiętanego przez czytnik bądź nie) spowoduje usunięcie z pamięci wszystkich zapisanych kluczy.

Tym sposobem usuwa się tylko zapisane karty / breloczki. Kody otwarcia nie zostaną usunięte.

- **Usunięcie wszystkich kodów przy użyciu klawiatury dotykowej**

Czterokrotne wpisanie dowolnego kodu otwarcia (zapamiętanego bądź nie) każdorazowo potwierdzone wciśnięciem przycisku  spowoduje usunięcie z pamięci czytnika wszystkich zapisanych kodów otwarcia. Potwierdzeniem tego procesu jest zaświecenie się na chwilę zielonych diod LED.

Tym sposobem usuwa się tylko i wyłącznie zapisane kody otwarcia. Karty / breloczki nie zostaną usunięte.


REGULACJA JASNOŚCI PODŚWIETLENIA

Dioda LED miga cyklicznie **4 razy**.

- **Regulacja jasności podświetlenia przy użyciu modułu RFID**

W tym kroku przyłożenie do czytnika dowolnego klucza spowoduje zwiększenie jasności podświetlenia o jeden z 5 stopni jasności. Zwiększanie jasności następuje w odstępach co 0,5 sekundy. Po osiągnięciu maksymalnej jasności, poziom jej spada do wartości minimalnej i cały cykl się powtarza.

- **Regulacja jasności podświetlenia przy użyciu klawiatury pojemnościowej**

Aby zmienić jasność podświetlenia czytnika należy wcisnąć dowolną cyfrę z zakresu **od 0 do 5** i zatwierdzić przyciskiem . **0** oznacza wyłączenie podświetlenia, **5** maksymalną jasność.


REGULACJA CZASU ZAŁĄCZENIA PRZEKAŹNIKA

Dioda LED miga cyklicznie **5 razy**. Domyślny czas załączenia przekaźnika wynosi 1 sek.

- **Zmiana czasu otwarcia przekaźnika przy pomocy modułu RFID**

Każde przyłożenie klucza do czytnika wydłuża czas załączenia przekaźnika o 1 sek. Przyłożenie klucza sygnalizowane jest chwilowym zaświeceniem się zielonych diod LED. Maksymalny czas załączenia przekaźnika wynosi 20 sek.

- **Zmiana czasu otwarcia przekaźnika przy pomocy klawiatury pojemnościowej**

Aby zmienić czas otwarcia przekaźnika należy wcisnąć dowolną liczbę z zakresu **od 1 do 20** i zatwierdzić przyciskiem . Wpisana liczba oznacza czas wyrażony w sekundach.


DODAWANIE KLUCZA MASTER / ZMIANA HASŁA INSTALATORA

Dioda LED miga cyklicznie **6 razy**.

- **Dodawanie klucza MASTER**

Przyłożenie dowolnego klucza do czytnika spowoduje zapisanie klucza jako klucz MASTER. **Tylko jeden klucz** może być kluczem MASTER. Kluczem tym można konfigurować moduł bez konieczności rozkręcania go i wciskania przycisku PROG. Więcej o działaniu klucza MASTER w punkcie „PROGRAMOWANIE KLUCZEM „MASTER”.

- **Zmiana hasła instalatora**

Wpisanie ośmiocyfrowego hasła instalatora i zatwierdzenie go przyciskiem  spowoduje zapamiętanie przez czytnik nowego hasła.


REGULACJA GŁOŚNOŚCI BUZERA

Dioda LED miga cyklicznie **7 razy**. W kroku tym można zmienić głośność buzera.

- **Zmiana głośności buzera przy pomocy modułu RFID**

Przyłożenie dowolnego klucza do czytnika spowoduje zmianę głośności buzera. Ostatnio odgrywana głośność buzera zostanie zapamiętana. Aby wyłączyć buzer należy zdjąć zworkę BU.

- **Zmiana głośności buzera przy pomocy klawiatury pojemnościowej**

Aby zmienić głośność buzera należy wcisnąć dowolną cyfrę z zakresu **od 0 do 3** i zatwierdzić przyciskiem . **0** oznacza wyłączony buzer, **3** maksymalną głośność. Buzer można również wyłączyć zupełnie zdejmując zworkę BU.

PROGRAMOWANIE CZYTNIKA RFID I ZAMKA KODOWEGO KLUCZEM „MASTER”

Przyłożenie do czytnika RFID zamka kodowego klucza MASTER spowoduje wejście w tryb programowania. Podczas pracy w trybie programowania każde kolejne, pojedyncze przyłożenie klucza MASTER spowoduje zmianę kroku programowania. Po przejściu przez cały cykl Menu Programowania (7 kroków) nastąpi wyjście z Menu Programowania. Aktywny krok Menu Programowania sygnalizują migające diody LED modułu informacyjnego. Jedynie w czwartym kroku trybu programowania – „Regulacja jasności podświetlenia” diody LED nie migają.

Uwaga:

Zmian nastaw w poszczególnych krokach Menu Programowania dokonujemy innym kluczem niż klucz MASTER. Kluczem MASTER nie załączymy również przekaźnika. Zapis ustawień jasności podświetlenia, głośności buzera i czasu załączenia przekaźnika następuje dopiero po wyjściu z trybu programowania. Dodawanie i usuwanie kluczy następuje na bieżąco.

PRZYCISK OTWARCIA PH

Do zamka kodowego można podłączyć zewnętrzny przycisk otwarcia. Należy go wpiąć w zaciski PH oraz -/-. Zwarcie tak wpiętego przycisku spowoduje zadziałanie urządzenia w taki sposób, jak po przyłożeniu zaprogramowanego klucza.

ZWORA M/B

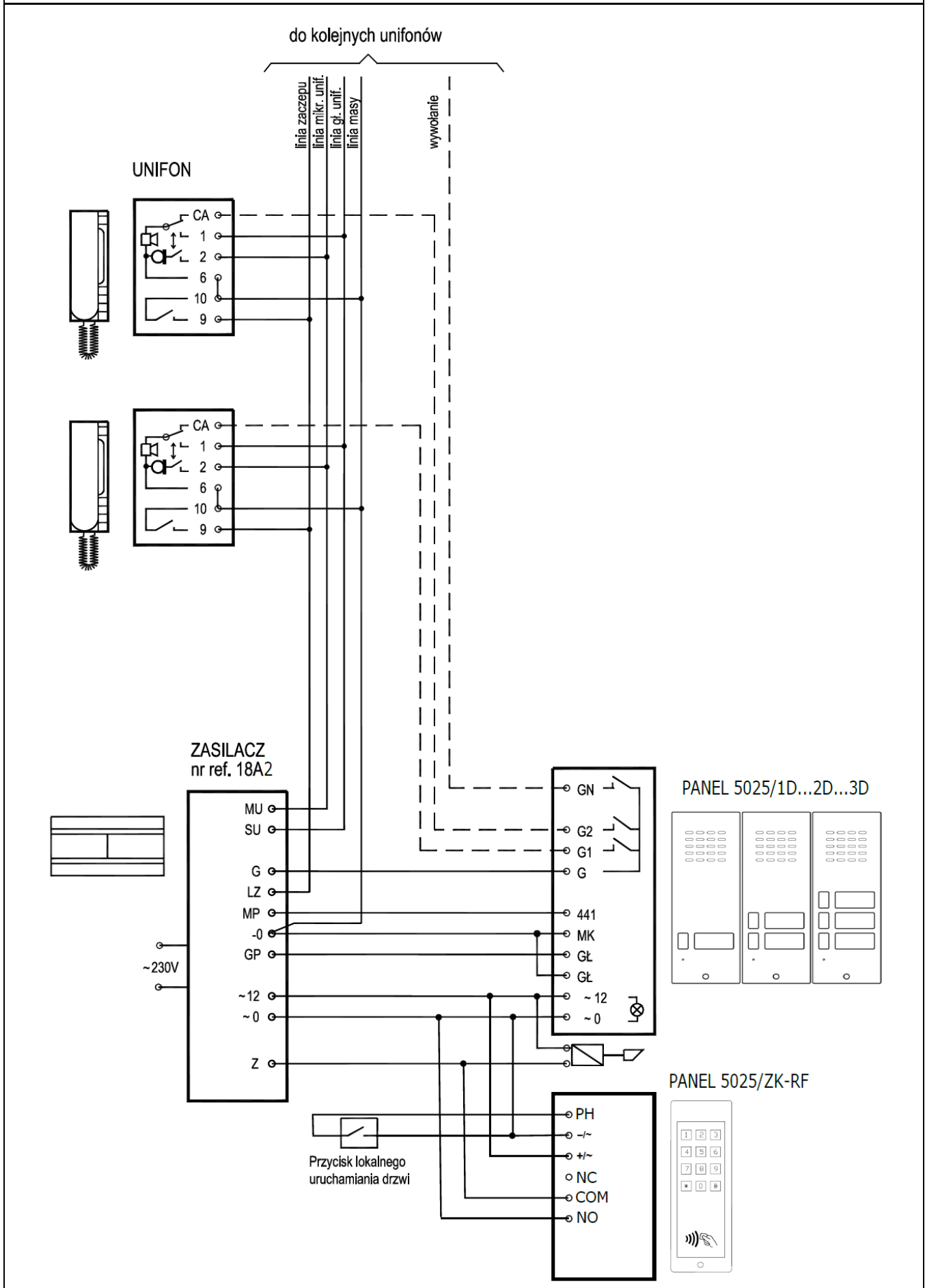
W panelu 5025/1D-ZK-RF...2D-ZK-RF...3D-ZK-RF jej konfiguracja nie ma znaczenia.

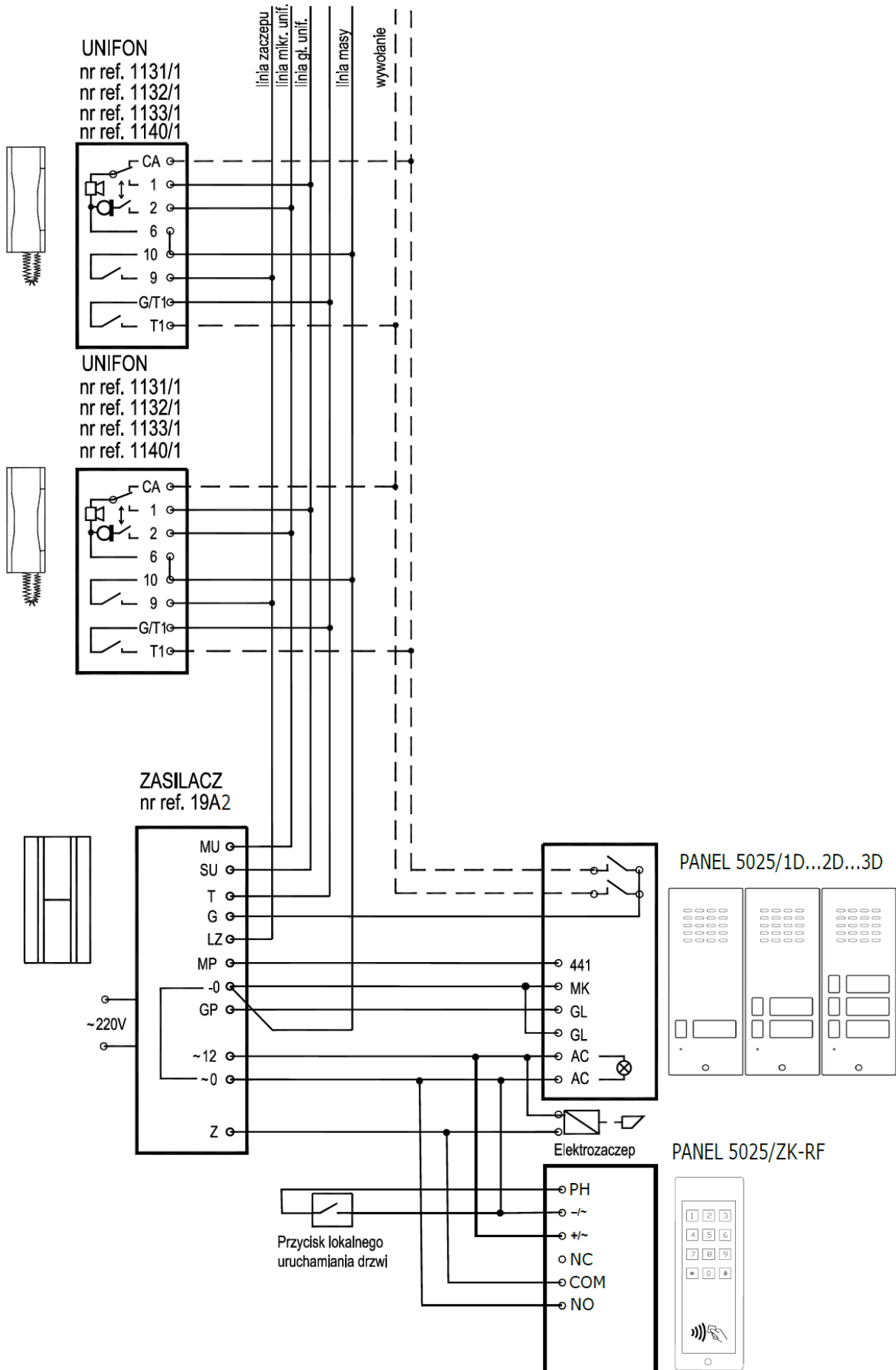
ZWORA BU

Zwora służy do włączenia / wyłączenia buzera. Założona zwora włącza buzer. Zdjęta zwora wyłącza buzer.

ZASILANIE

W trybie pracy samodzielnej moduł należy zasilic napięciem stałym z zakresu 8VDC ÷ 30VDC lub napięciem zmiennym z zakresu 6VAC ÷ 21VAC.

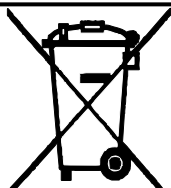




MIWI-URMET Sp. z o. o
ul. Pojezierska 90A
91-341 Łódź
tel: (0-42) 616-21-00
fax: (0-42) 616-21-13

e-mail: miwi@miwiurmet.pl
<http://www.miwiurmet.pl>

Dyspozycja dotycząca używania sprzętu elektrycznego i elektronicznego w krajach Unii Europejskiej.



Ten symbol umieszczony na produkcie, na opakowaniu lub w instrukcji obsługi, oznacza, że urządzenie nie powinno być wyrzucane, tak jak zwykłe odpady lecz oddawane do odpowiedniego punktu skupu/punktu zbioru zużytych urządzeń elektrycznych i elektronicznych działających w systemie recyklingu zgodnie z ustawą z dnia 29 lipca 2005 r. o zużytym sprzęcie elektrycznym i elektronicznym {D.U. z 2005 r. nr 180, poz. 1494 i 1495}

Postępowanie zgodnie z powyższymi wskazówkami pozwala ustrzec się potencjalnych, negatywnych konsekwencji dla środowiska i zdrowia człowieka wynikających ze złego składowania i przetwarzania zużytego sprzętu elektrycznego i elektronicznego. (WEEE).

Jeśli jest to możliwe proszę wyjąć z urządzenia baterie i/lub akumulatory i przekazać je do punktów zbiórki zgodnie z obowiązującymi wymaganiami. Przestrzeganie powyższych zasad związanych z recyklingiem zużytego sprzętu i materiałów pozwala utrzymać zasoby i surowce naturalne.
