



# Instrukcja instalacji

Bezprzewodowy sygnalizator zewnętrzny  
o komunikacji dwukierunkowej

**PG8911**

**DSC**

*A Tyco International Company*



AAT HOLDING S.A.

ul. Puławska 431, 02-801 Warszawa, tel. 22 546 05 46, faks 22 546 05 01  
www.aat.pl

**PG8911****Bezprzewodowy sygnalizator zewnętrzny o komunikacji dwukierunkowej****Wstęp**

PG8911 jest w pełni nadzorowanym, bezprzewodowym sygnalizatorem zewnętrznym o komunikacji dwukierunkowej, który przeznaczony jest do instalacji w miejscach gdzie nie jest możliwe poprowadzenie okablowania.

**Cechy:**

- Wbudowane diody LED informują o sile sygnału oraz zasięgu radiowym, dzięki czemu czas instalacji i programowania urządzenia skraca się do niezbędnego minimum.
- Opcje zasilania: jedna bateria lub opcjonalnie dwie baterie (producent nie zaleca stosowania akumulatorów).
- Różne rodzaje powiadomień dźwiękowych: Włamanie (pomiędzy 1400Hz - 3200Hz), Pożar, Tlenek węgla, Zalanie wodą.
- Sygnalizacja czasu na wejście/wyjście: Sygnalizator będzie generował dźwiękową sygnalizację czasu na wyjście gdy system zostanie włączony w dozór, a także sygnalizację czasu na wejście w przypadku kiedy użytkownik wejdzie na obszar chroniony podczas gdy system jest włączony w dozór (sygnalizacja czasu na wejście/wyjście może zostać włączona/wyłączona z poziomu programowania instalatorskiego).
- Sygnalizacja dźwiękowa: urządzenie może powiadamiać użytkownika o włączeniu systemu (1 dźwięk) oraz wyłączeniu systemu (2 dźwięki). Opcja sygnalizacji włączenia/wyłączenia może zostać aktywowana z poziomu programowania instalatorskiego.
- Podwójne zabezpieczenie antysabotażowe: w przypadku gdy wystąpi próba otwarcia przedniej osłony urządzenia lub zerwania sygnalizatora ze ściany, sygnał o sabotażu zostanie wysłany do centrali alarmowej.
- Funkcja auto testu: po naciśnięciu przycisku „Self Test” następuje test sygnalizatora - urządzenie generuje sygnały dźwiękowe oraz włącza sygnalizację optyczną, informując użytkownika o poprawności działania.

**Uwaga!** Czas działania głośnej sygnalizacji uzależniony jest od ustawienia opcji centrali, w zależności od lokalnych wymogów lub do momentu wyłączenia systemu z dozoru. Sygnalizacja optyczna działa jak opisano w instrukcji instalatora.

**Opis działania**

- Aktywacja syreny oraz lampy: w przypadku wystąpienia zdarzenia alarmowego w systemie sygnalizator włącza sygnalizację optyczną oraz akustyczną.
- Sygnalizacja sabotażu oraz braku nadzoru: w przypadku sabotażu lub braku nadzoru (brak komunikacji z systemem alarmowym), zostanie wysłany sygnał do centrali alarmowej, która decyduje o aktywacji alarmu sygnalizatora. Jeżeli sygnalizator nie otrzyma sygnału z centrali alarmowej, będzie funkcjonował niezależnie.
- Informacja o niskim stanie napięcia baterii: w przypadku usterki niskiego stanu napięcia baterii, urządzenie wysyła taką informację do systemu alarmowego. Przy takiej usterce sygnalizator będzie jeszcze w stanie wygenerować przynajmniej 2 alarmy zanim stanie się całkowicie nieaktywny.

**Konfiguracja urządzenia**

**Uwaga!** Urządzenie powinno być instalowane przez instalatora systemów alarmowych. Ryzyko pożaru w przypadku użycia innych baterii niż zalecane przez producenta. Podczas instalacji baterii należy zwrócić uwagę na polaryzację. Zużyte baterie należy utylizować zgodnie z regulacjami obowiązującymi w danym regionie. Baterie powinny być wymieniane tylko i wyłącznie przez instalatora systemów alarmowych.

**Uwaga!** Sygnalizator PG8911 musi zostać zainstalowany na płaskiej powierzchni ze śrubą skierowaną pionowo w dół. Jest to bardzo ważne by sygnalizator był odporny na działanie warunków środowiskowych takich jak deszcz.

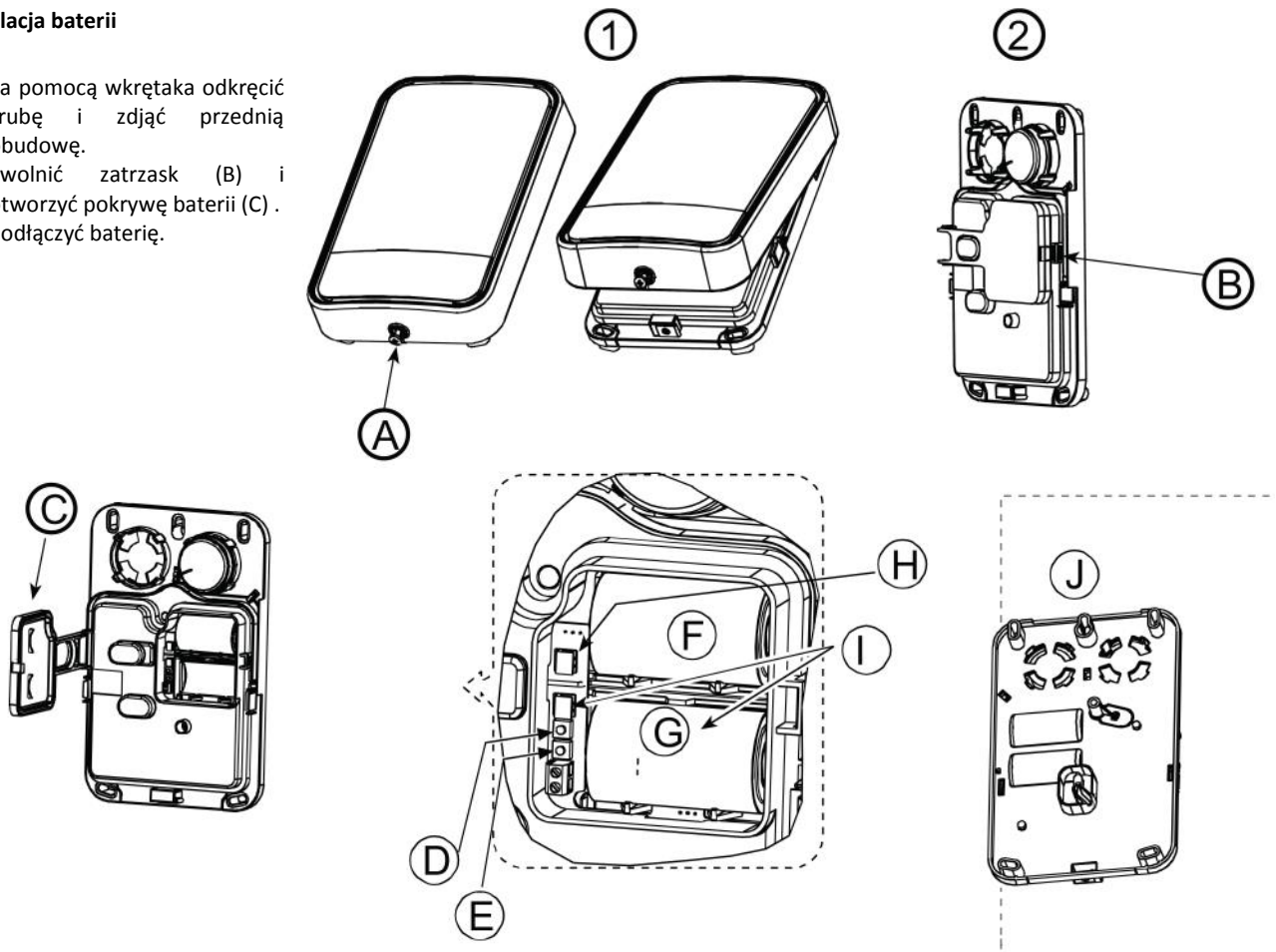
**Uwaga!** W przypadku potrzeby wykonania resetu odbiornika radiowego do ustawień fabrycznych, przed wykonaniem resetu zalecane jest zgranie ustawień wszystkich urządzeń bezprzewodowych do programu DLS. Po wykonaniu resetu zgrane dane w łatwy sposób można zaimportować ponownie.

**Opis elementów**

- Plastikowa osłona śruby
- Zatrząsk pokrywy baterii
- Pokrywa baterii
- Przycisk Self Test.
- Przycisk „Enroll” (przycisk zapisu)
- Bateria podstawowa
- Bateria pomocnicza (opcja)
- Złącze baterii
- Opcjonalna bateria pomocnicza i jej złącze
- Tyłna osłona urządzenia

**Instalacja baterii**

1. Za pomocą wkrętaka odkręcić śrubę i zdjąć przednią obudowę.
2. Zwolnić zatrzask (B) i otworzyć pokrywę baterii (C).
3. Podłączyć baterię.



**Uwaga!** Przez pierwsze 48 godzin od włożenia baterii urządzenie gotowe jest do przypisania go do systemu. Po upływie 48 godzin od włożenia baterii nie ma możliwości przypisania urządzenia, w takim przypadku, należy naruszyć styk sabotażowy sygnalizatora lub wyjąć i włożyć baterie ponownie co pozwoli na przypisanie urządzenia do systemu.

**Uwaga!** Po powrocie usterki baterii do stanu normalnego, system może potrzebować do 5 minut by skasować usterkę z pamięci.

**Przypisywanie urządzenia****Przypisywanie automatyczne**

1. Na klawiaturze wprowadzić [\*][8] [kod instalatora] [804][000].
2. Nacisnąć i przytrzymać przycisk „Enroll” (przycisk zapisu) do momentu zapalenia się diody LED na stałe, następnie zwolnić przycisk. Na klawiaturze zostanie wyświetlony numer ID urządzenia.
3. Nacisnąć [\*] by potwierdzić wyświetlony numer seryjny urządzenia.
4. Wprowadzić 3 cyfrowy numer adresu sygnalizatora.
5. Wprowadzić numery podsystemów w których sygnalizator ma pracować i nacisnąć przycisk [#]. W przypadku korzystania z klawiatury LCD, przy użyciu kursorów wybrać żądane podsystemy, wybór akceptować [\*].
6. Na klawiaturze LCD wybrać nazwę dla urządzenia korzystając z biblioteki wyrazów lub wpisać nazwę ręcznie.

**Przypisywanie ręczne**

1. Informacje dotyczące ręcznego przypisywania urządzeń znajdują się w instrukcji instalacji i programowania modułu HSM2HOST.
2. Nacisnąć przycisk „Enroll” by potwierdzić przypisanie urządzenia.

**Test lokalizacji urządzenia**

Przed ostateczną instalacją jakiegokolwiek urządzenia bezprzewodowego należy w miejscu gdzie urządzenie ma być zainstalowane wykonać test lokalizacji, by sprawdzić siłę sygnału radiowego odbieranego przez urządzenie.

1. Przed rozpoczęciem testu należy zdjąć przednią osłonę urządzenia.
2. Jednokrotnie nacisnąć przycisk „Self Test”, a następnie go zwolnić. Sygnalizator powinien wykonać następujące czynności: czerwona dioda LED zaświeci, a następnie zgaśnie, zielona dioda LED zaświeci, a następnie zgaśnie, sygnalizator włączy oraz wyłączy sygnalizację optyczną, a następnie aktywuje sygnalizację akustyczną informując że urządzenie działa poprawnie.
3. Po 2 sekundach dioda LED mignie 3 razy informując o sile sygnału radiowego.

Zamieszczona poniżej tabela przedstawia wskazania diody LED w zależności od odbieranej siły sygnału przez sygnalizator.

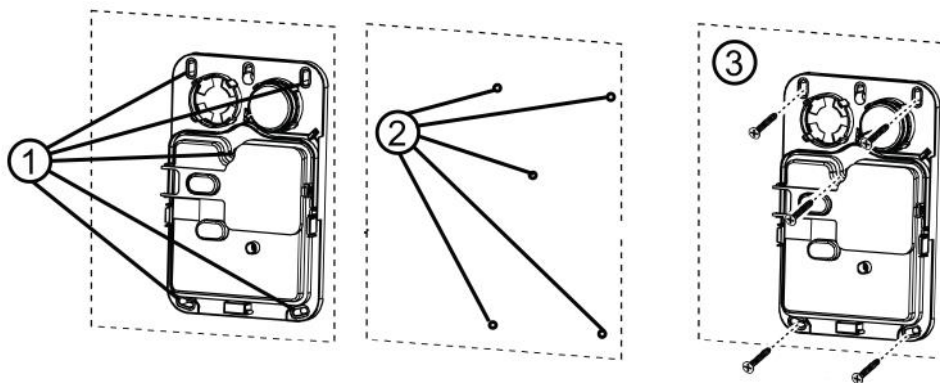
Wskazania diody LED	Siła sygnału
Zielona dioda LED miga	Bardzo dobra siła sygnału
Pomarańczowa dioda LED miga	Dobra siła sygnału
Czerwona dioda LED miga	Słaba siła sygnału
Żadna z diod nie miga	Brak komunikacji

**Uwaga!** Poziom sygnału powinien zapewniać pewność działania systemu. Dlatego wskazanie „słaby” jest niedopuszczalne. Jeżeli otrzymano wskazanie „słaby” należy zmienić lokalizację czujki, tak aby w ponownym teście otrzymać sygnał o poziomie przynajmniej „dobry”.

Więcej informacji na temat testów diagnostycznych znajduje się w instrukcji instalatora systemu.

### Montaż urządzenia

**Uwaga!** Urządzenie powinno być instalowane przez instalatora systemów alarmowych. Przednia osłona powinna zostać przymocowana do obudowy urządzenia za pomocą wszystkich niezbędnych wkrętów. Należy powiadomić użytkownika systemu by sam nie próbował wykonywać jakichkolwiek napraw urządzenia. Otwarcie lub zdjęcie obudów może grozić porażeniem prądem. Nie wrzucać baterii do wody lub ognia. Umieszczenie baterii w ogniu może grozić wybuchem. Zużyte baterie należy utylizować zgodnie z regulacjami obowiązującymi w danym regionie. Ryzyko pożaru lub eksplozji w przypadku nieprawidłowego podłączenia baterii. Unikać zwarcia baterii.



1. Przyłożyć sygnalizator do powierzchni montażowej i zaznaczyć miejsca na otwory montażowe.
2. Wywiercić 5 otworów i umieścić w nich kołki.
3. Przy użyciu 5 śrub zainstalować sygnalizator.

### Programowanie urządzenia

Aby wejść w tryb programowania opcji sygnalizatorów bezprzewodowych należy wprowadzić [804][551 - 566].

**[000]** - Przypisanie do podsystemów

Wprowadzić numery podsystemów do których sygnalizator ma zostać przypisany.

**[001]** - Zestaw opcji przełączalnych sygnalizatora

- 01 - Alarm pożarowy (fabrycznie [T])
- 02 - Alarm tlenku węgla (fabrycznie [T])
- 03 - Alarm włamaniowy CO (fabrycznie [T])
- 04 - Alarm zalania wodą (fabrycznie [T])
- 06 - Alarm sabotażowy (fabrycznie [N])
- 07 - Diody aktywności (fabrycznie [N])

**[002]** - Sygnalizacja optyczna (fabrycznie [01])

- [01] - wyłączone
- [02] - ograniczona czasowo
- [03] - do czasu wyłączenia systemu

**[003]** - Sygnalizacja czasu na wyjście/wejście (fabrycznie [01])

- [01] - wyłączone
- [02] - włączone
- [03] - włączone tylko w trybie wyjścia

**[004]** - Sygnalizacja włączenia/wyłączenia systemu (fabrycznie [02])

- [01] - wyłączone
- [02] - tylko akustyka
- [03] - tylko optyka
- [04] - optyka i akustyka

**[001][06]** - Poziom głośności sygnalizacji (fabrycznie [02])

- [01] - niski
- [02] - średni
- [03] - wysoki

**Specyfikacja techniczna**

Natężenie dźwięku	85dB na 3m
Częstotliwość pracy	PG8911: 868 - 869 MHz
Modulacja	GFSK
Antena	Wbudowana
Protokół komunikacji	Power G
Typ syreny	Piezo 109 dB min. SPL @ 1m 1.4 - 3.2 kHz, częstotliwość 7Hz
Bateria	3.6V /14.5A/H litowa, (EVE ER34615M/w 200) Uwaga! Należy stosować zalecane baterie. Uwaga! Po pierwszej instalacji baterii, lampa mignie 5 razy, a czerwona dioda LED będzie świecić światłem ciągłym.
Żywotność baterii	8 lat
Niski stan napięcia baterii	2 V
Sygnalizacja świetlna	Pulsacyjna @ 1sek.
Temperatura pracy	- 33°C do 70°C
Wilgotność	75%
Wymiary	295mm x 186mm x 63mm
Waga	970g
Kolor	Biały
Kompatybilne odbiorniki	Częstotliwość 868MHz: HSM2HOST8, HS2LCDRF(P)8, HS2ICNRF(P)8, PG8920



Urządzenia PG8911 są zgodne z wymogami RTTE - Dyrektywa 1999/5/EC. Urządzenia PG8911 dostały certyfikat wydany przez jednostkę certyfikacyjną DNV (DET NORSKE VERITAS) i spełniają wymogi następujących norm: EN50131-4, EN50131-1 GRADE 2, CLASS II, EN50131-6 Typ C. DNV poddał jedynie certyfikacji urządzenia pracujące na częstotliwości 868MHz. Zgodnie z normą EN50131-1:2006 oraz A1:2009 urządzenia te mogą być instalowane w systemach alarmowych wymagających klasy ochrony Grade 2, oraz klasy środowiskowej II.

## **AAT HOLDING S.A.**

ul. Puławska 431, 02-801 Warszawa  
tel. 22 546 05 46, faks 22 546 05 01  
e-mail: [aat.warszawa@aat.pl](mailto:aat.warszawa@aat.pl), [www.aat.pl](http://www.aat.pl)



oddziały:

ul. Koniczynowa 2a, 03-612 Warszawa tel./faks 22 811 13 50, 22 743 10 11 e-mail: <a href="mailto:aat.warszawa-praga@aat.pl">aat.warszawa-praga@aat.pl</a> , <a href="http://www.aat.pl">www.aat.pl</a>	Warszawa II
ul. Antoniuk Fabryczny 22, 15-741 Białystok tel. 85 688 32 33, tel./fax. 85 688 32 34 e-mail: <a href="mailto:aat.bialystok@aat.pl">aat.bialystok@aat.pl</a> , <a href="http://www.aat.pl">www.aat.pl</a>	Białystok
ul. Łęczycka 37, 85-737 Bydgoszcz tel./faks 52 342 91 24, 52 342 98 82 e-mail: <a href="mailto:aat.bydgoszcz@aat.pl">aat.bydgoszcz@aat.pl</a> , <a href="http://www.aat.pl">www.aat.pl</a>	Bydgoszcz
ul. Ks. W. Siwka 17, 40-318 Katowice tel./faks 32 351 48 30, 32 256 60 34 e-mail: <a href="mailto:aat.katowice@aat.pl">aat.katowice@aat.pl</a> , <a href="http://www.aat.pl">www.aat.pl</a>	Katowice
ul. Prosta 25, 25-371 Kielce tel./faks 41 361 16 32, 41 361 16 33 e-mail: <a href="mailto:aat.kielce@aat.pl">aat.kielce@aat.pl</a> , <a href="http://www.aat.pl">www.aat.pl</a>	Kielce
ul. Biskupińska 14, 30-737 Kraków tel./faks 12 266 87 95, 12 266 87 97 e-mail: <a href="mailto:aat.krakow@aat.pl">aat.krakow@aat.pl</a> , <a href="http://www.aat.pl">www.aat.pl</a>	Kraków
ul. Energetyków 13a, 20-468 Lublin tel. 81 744 93 65-66, faks 81 744 91 77 e-mail: <a href="mailto:aat.lublin@aat.pl">aat.lublin@aat.pl</a> , <a href="http://www.aat.pl">www.aat.pl</a>	Lublin
90-019 Łódź, ul. Dowborczyków 25 tel./faks 42 674 25 33, 42 674 25 48 e-mail: <a href="mailto:aat.lodz@aat.pl">aat.lodz@aat.pl</a> , <a href="http://www.aat.pl">www.aat.pl</a>	Łódź
ul. Raclawicka 82, 60-302 Poznań tel./faks 61 662 06 60, 61 662 06 61 e-mail: <a href="mailto:aat.poznan@aat.pl">aat.poznan@aat.pl</a> , <a href="http://www.aat.pl">www.aat.pl</a>	Poznań
Al. Niepodległości 606/610, 81-855 Sopot tel./faks 58 551 22 63, 58 551 67 52 e-mail: <a href="mailto:aat.sopot@aat.pl">aat.sopot@aat.pl</a> , <a href="http://www.aat.pl">www.aat.pl</a>	Sopot
ul. Zielona 42, 71-013 Szczecin tel./faks 91 483 38 59, 91 489 47 24 e-mail: <a href="mailto:aat.szczecin@aat.pl">aat.szczecin@aat.pl</a> , <a href="http://www.aat.pl">www.aat.pl</a>	Szczecin
ul. Na Niskich Łąkach 26, 50-422 Wrocław tel./faks 71 348 20 61, 71 348 42 36 e-mail: <a href="mailto:aat.wroclaw@aat.pl">aat.wroclaw@aat.pl</a> , <a href="http://www.aat.pl">www.aat.pl</a>	Wrocław