



Instrukcja instalacji

Bezprzewodowa czujka dymu
i temperatury o komunikacji
dwukierunkowej

PG8916

DSC

A Tyco International Company



AAT HOLDING S.A.

ul. Puławska 431, 02-801 Warszawa, tel. 22 546 05 46, faks 22 546 05 01
www.aat.pl

PG8916**Bezprzewodowa czujka dymu i temperatury****Funkcje**

PG8916 czujka dymu i temperatury zapewnia wczesne ostrzeżenie o pożarze poprzez:

- Wejście w stan alarmu w przypadku wykrycia dymu lub szybkiego wzrostu temperatury.
- Generowanie sygnału alarmowego z wbudowanego sygnalizatora.
- Wysyłanie sygnału alarmowego do kompatybilnego odbiornika lub centrali alarmowej.

Opis działania

Przycisk „TEST/MUTE” działa jako przycisk testu (w przypadku normalnej pracy urządzenia) lub jako przycisk wyciszenia (w przypadku, gdy czujka jest w stanie alarmu). W przypadku alarmu dźwięk wbudowanego sygnalizatora może zostać wyciszony na 8 minut, poprzez naciśnięcie na czujce przycisku „TEST/MUTE”. Czynność ta nie skasuje alarmu ale czasowo wyłącza sygnalizację dzięki czemu użytkownik ma czas na znalezienie przyczyny alarmu. Jeżeli przyczyna nie została usunięta to po 8 minutach czujka włączy ponownie głośną sygnalizację. Gdy czujka umieszczona jest na uchwycie montażowym przełącznik sabotażowy jest zamknięty. Zdjęcie czujki z uchwytu powoduje aktywację alarmu sabotażowego i wysłanie informacji o sabotażu do odbiornika lub kompatybilnej centrali alarmowej.

W przypadku, gdy przełącznik sabotażowy jest otwarty czujka nie jest w stanie gotowości do pracy.

Konfiguracja urządzenia

Uwaga! Pokrywa baterii urządzenia wyposażona jest w czerwony przycisk, który zabezpiecza czujkę przed możliwością zamknięcia jej w uchwycie montażowym w przypadku braku baterii. W komplecie z urządzeniem dostarczana jest bateria 3V, typ CR123A.

Uwaga! Urządzenie powinno być instalowane przez instalatora systemów alarmowych. Ryzyko pożaru w przypadku użycia innych baterii niż zalecane przez producenta. Podczas instalacji baterii należy zwrócić uwagę na polaryzację. Zużyte baterie należy utylizować zgodnie z regulacjami obowiązującymi w danym regionie. Baterie powinny być wymieniane tylko i wyłącznie przez instalatora systemów alarmowych.

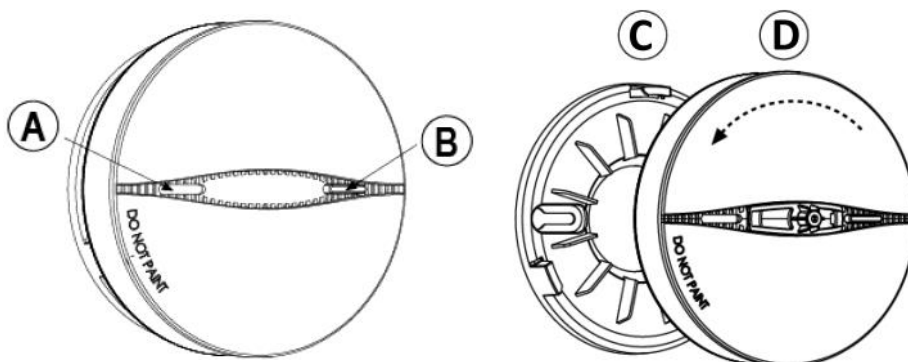
Uwaga! Nigdy nie wyjmować baterii z czujki w celu wyłączenia fałszywego alarmu. Należy otworzyć okno lub włączyć wentylację aby pozbyć się dymu. Alarm wyłączy się sam gdy dym zniknie. Jeżeli czujka często generuje fałszywe alarmy należy ją przeczyścić jak opisano w dalszej części tej instrukcji.

Uwaga! Nie stawać blisko czujki podczas generowania przez nią alarmu. Alarm jest na tyle głośny by wybudzić człowieka ze snu. Stanie zbyt blisko czujki generującej sygnalizację dźwiękową może doprowadzić do uszkodzenia narządu słuchowego.

Uwaga! W przypadku potrzeby wykonania resetu odbiornika radiowego do ustawień fabrycznych, przed wykonaniem resetu zalecane jest zgranie ustawień wszystkich urządzeń bezprzewodowych do programu DLS. Po wykonaniu resetu zgrane dane w łatwy sposób można zaimportować ponownie.

Opis elementów

- A. Otwór sygnalizatora
- B. Przycisk „Test/Mute” oraz diody LED
- C. Uchwyt montażowy
- D. Czujka dymu i temperatury
- E. Bateria 3V, litowa, CR123
- F. Zaciski baterii
- G. Pokrywa baterii
- H. Przycisk „Enroll” (przycisk zapisu)
- I. Przełącznik sabotażowy

**Zdjęcie czujki z uchwytu**

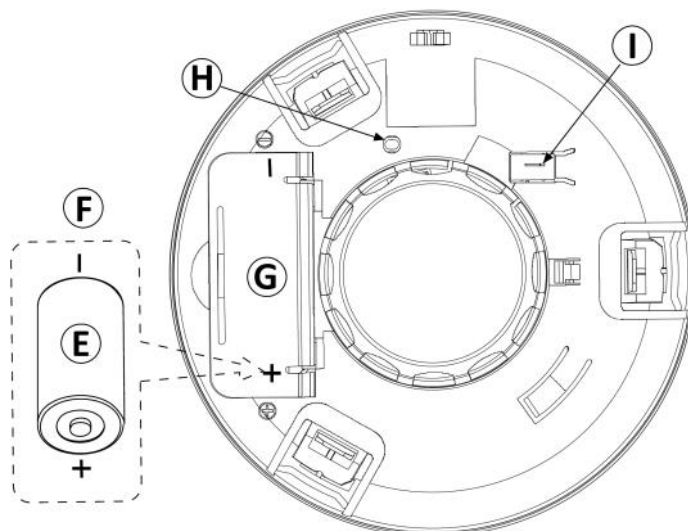
1. Przytrzymać uchwyt montażowy jedną ręką.
2. Obrócić czujkę w przeciwnym kierunku do ruchu wskazówek zegara, jak pokazano na rysunku.

Podłączenie baterii i test początkowy

1. Zdjąć czujkę z uchwytu.
2. Otworzyć pokrywę baterii.
3. Podłączyć baterię do jej zacisków, zwracając uwagę na polaryzację.
4. Zamknąć pokrywę baterii i umieścić czujkę na uchwycie montażowym.
5. Nacisnąć przycisk testu przez 2 sekundy.

Uwaga! Urządzenie można przypisać do systemu w ciągu 48h od włożenia baterii. Po tym czasie jeżeli nie przypisano urządzenia należy wyjąć baterię i włożyć ponownie by było możliwe jego przypisanie.

Uwaga! Po powrocie usterki baterii do stanu normalnego, system może potrzebować do 5 minut by skasować usterkę z pamięci.



Przypisywanie automatyczne

Aby przypisać czujkę należy:

1. Na klawiaturze wprowadzić [*][8] [kod instalatora] [804][000].
2. Nacisnąć i przytrzymać przycisk „Enroll” do momentu zapalenia się diody LED na stałe, następnie zwolnić przycisk. Na klawiaturze zostanie wyświetlony numer ID urządzenia.
3. Nacisnąć [*] by potwierdzić wyświetlony numer seryjny urządzenia
4. Wprowadzić 3 cyfrowy numer linii
5. Wprowadzić 3 cyfrowy numer typu linii
6. Wprowadzić numer podsystemu w którym czujka ma pracować i nacisnąć przycisk [#]. W przypadku korzystania z klawiatury LCD, przy użyciu kursorów wybrać żądane podsystemy, wybór akceptować [*].
7. Na klawiaturze LCD wybrać nazwę linii korzystając z biblioteki wyrazów lub wpisać ręcznie.

Przypisywanie ręczne

1. Informacje dotyczące ręcznego przypisywania urządzeń znajdują się w instrukcji instalacji i programowania modułu HSM2HOST.

Uwaga! Urządzenie można przypisać do systemu w ciągu 48h od włożenia baterii. Po tym czasie jeżeli nie przypisano urządzenia, należy naruszyć styk sabotażowy aby umożliwić jego przypisanie.

Test lokalizacji

Przed ostateczną instalacją jakiegokolwiek urządzenia bezprzewodowego, należy w miejscu gdzie urządzenie ma być zainstalowane wykonać test lokalizacji.

1. Zdjąć czujkę z uchwytu montażowego, styk sabotażowy zostanie naruszony.
2. Założyć ponownie czujkę na uchwyt by styk sabotażowy został zamknięty (stan normalny). Urządzenie wejdzie na okres 15 minut w tryb testu lokalizacji.
3. Czerwona dioda LED mignie raz informując o wysłaniu sygnału do odbiornika, następnie dioda mignie 3 razy informując o sile sygnału radiowego. Tabela poniżej opisuje wskazania diody LED w zależności od siły sygnału odbieranego przez czujkę.

Wskazania diody LED	Siła sygnału
Zielona dioda LED miga	Bardzo dobra siła sygnału
Pomarańczowa dioda LED miga	Dobra siła sygnału
Czerwona dioda LED miga	Słaba siła sygnału
Żadna z diod nie miga	Brak komunikacji

Uwaga! Poziom sygnału powinien zapewniać pewność działania systemu, dlatego wskazanie „słaby” jest niedopuszczalne. Jeżeli otrzymano wskazanie „słaby” należy zmienić lokalizację czujki, tak aby w ponownym teście otrzymać sygnał o poziomie przynajmniej „dobry”.

Więcej informacji na temat testów diagnostycznych znajduje się w instrukcji instalacji systemu.

Zalecane miejsca instalacji czujek dymu

Czujki dymu powinny być instalowane zgodnie z krajowymi wymogami służb ochrony przeciwpożarowej. Kompletnie zabezpieczenie obiektów mieszkaniowych wymaga instalacji czujek przeciwpożarowych we wszystkich pokojach, przedpokojach, magazynkach, piwnicach i na poddaszach. Minimalna instalacja powinna zawierać przynajmniej po jednym urządzeniu na każdym piętrze oraz w każdej sypialni.

Poniżej przedstawiono kilka użytecznych wskazówek dotyczących instalacji czujek przeciwpożarowych:

- Instalować czujki w korytarzu przy każdej oddzielnej sypialni.
- Dwie czujki wymagane są w domach z dwoma obszarami sypialni.
- Instalować czujki na każdym poziomie domu lub apartamentu.
- Instalować minimum dwie czujki w każdym gospodarstwie domowym.
- Instalować czujki w każdej z sypialni.
- Instalować czujki przy obu końcach korytarza przy sypialniach, jeżeli korytarz jest dłuższy niż 12m.
- Instalować czujki wewnątrz każdej sypialni, której drzwi są częściowo lub całkowicie zamknięte, ponieważ dym mógłby się przez nie przedostać, a alarm na korytarzu mógłby nie obudzić człowieka śpiącego przy drzwiach zamkniętych.
- Instalować czujki w piwnicy w pobliżu schodów.
- Instalować czujki na drugim piętrze przy szczycie klatki schodowej.
- Upewnić się, że żadne drzwi lub inne przeszkody nie blokują ścieżki dymu do detektora.
- Instalować dodatkowe czujki w pokoju dziennym, jadalni, pokoju dziecięcym, na strychu oraz w pomieszczeniach gospodarczych.
- Instalować czujki dymu tak blisko środka sufitu jak to możliwe. Jeżeli nie jest to możliwe zainstalować czujkę na suficie przynajmniej w odległości 10 cm od ściany lub narożnika.
- Jeżeli montaż sufitowy nie jest możliwy należy umieścić czujkę na ścianie w odległości 10-15cm od sufitu.
- Jeżeli pokoje mają pochylone sufity należy spróbować umieścić czujkę na wysokości odpowiadającej poziomej odległości 0.9m od najwyższego punktu sufitu.

Montaż urządzenia

Przed ostateczną instalacją jakiegokolwiek urządzenia bezprzewodowego należy w miejscu gdzie urządzenie ma być zainstalowane wykonać test lokalizacji.

1. Zaznaczyć, a następnie wywiercić 2 otwory montażowe w powierzchni montażowej. Następnie przymocować uchwyt.
2. Założyć czujkę tak by zatrzaski pasowały do otworów w uchwycie. Następnie przekręcić czujnik jak pokazano na rysunku. Pociągnąć czujkę w dół by sprawdzić czy jest dobrze przymocowana do uchwyty montażowego.

Uwagi:

1. Bateria musi być podłączona do czujki przed montażem na uchwycie.
2. Próba zdjęcia czujki z uchwyty zainicjuje alarm sabotażowy.

Programowanie urządzenia

Aby wejść w tryb programowania urządzeń bezprzewodowych należy wprowadzić [804][3 cyfrowy numer linii].

Opcje przełączalne urządzenia

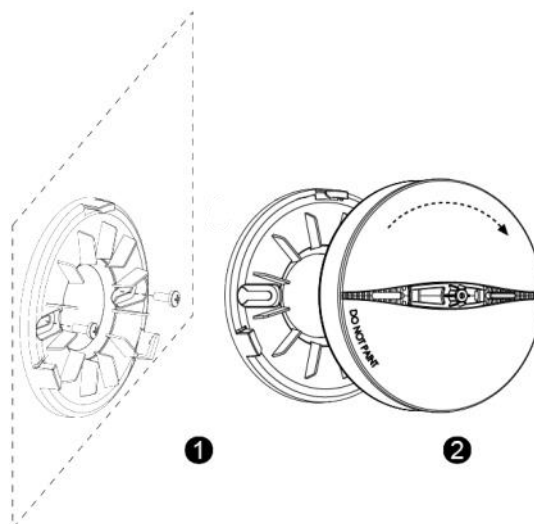
[001][04] - Nadzór urządzenia (fabrycznie T - włączone)

Opcja pozwala na włączenie/wyłączenie nadzoru urządzenia.

Dźwiękowa oraz wizualna sygnalizacja

Dwukolorowa dioda LED, brzęczyk oraz sygnalizator używane są do sygnalizowania o różnych alarmach lub usterkach czujki.

Tabela poniżej opisuje sposób sygnalizowania danych stanów przez czujkę.



Zdarzenie	Wizualna sygnalizacja		Dźwiękowa sygnalizacja (brzęczyk lub sygnalizator)
	Czerwona dioda LED	Żółta dioda LED	
Alarm z czujnika dymu	Dioda miga co 500 ms	—	3 długie dźwięki co 4 sek
Alarm sabotażowy*	—	—	1 długi dźwięk co 2 sek
Stan normalny	Dioda miga co 30 sek	—	—
Niski stan napięcia baterii	Dioda miga co 30 sek	—	1 krótki dźwięk co 30 sek
Usterka czujnika dymu	Dioda miga co 60 sek	3 mignięcia co 60sek	1 krótki dźwięk co 60 sek
Niska czułość urządzenia	Dioda miga co 30 sek **	—	1 krótki dźwięk co 30 sek
Czujka wymaga czyszczenia	2 mignięcia co 30 sek	—	2 krótkie dźwięki co 30 sek
Alarm pożarowy (sygnalizator)	—	—	3 krótkie dźwięki co 1.5 sek
Test	Patrz rozdział „Test czujki dymu”		
Alarm wyciszony	Dioda miga co 8 sekund	—	—

* Alarm sabotażowy będzie generowany przez 3 min, po pierwszym podaniu zasilania i powróci do stanu normalnego po zamknięciu sabotażu

**Opóźnienie 15 sek. pomiędzy sygnalizacją brzęczyka a wskazaniem diody LED

Wymiana baterii

Uwaga! Ryzyko eksplozji lub pożaru w przypadku nieprawidłowej instalacji baterii. Baterie wymieniać jedynie na typ zalecany przez producenta urządzenia. Nie próbować ładować baterii. Utylizacja baterii powinna być zgodna z regulacjami obowiązującymi w danym regionie.

Należy przyjąć jako regułę by wymieniać baterię w czujce raz na 8 lat nawet jeżeli nie ma żadnego wskazania, że bateria ma niski stan napięcia. Baterię należy wymienić bez zwłocznie jeżeli na centrali alarmowej pojawiła się informacja o jej niskim stanie napięcia.

Jeżeli informacja o niskim stanie baterii zostanie zlekceważona to po kilku dniach czujka będzie generowała głośną sygnalizację (jeden dźwięk na minutę) w celu przypomnienia o tym fakcie. Sygnał dźwiękowy „słaba bateria” będzie generowany przynajmniej przez 30 dni zanim bateria wyczerpie się ostatecznie

Konserwacja

Niezbędne jest utrzymanie czujki w czystości, aby zapewnić jej prawidłową pracę. Poniższe wskazówki ułatwią to zadanie:

- Użyć odkurzacza do wyczyszczenia wlotów powietrza aby utrzymać je wolnymi od zanieczyszczeń (kurzu). Jeżeli czujka wygeneruje sygnał „Urządzenie wymaga czyszczenia” należy je niezwłocznie wyczyścić (patrz tabela nr 1). Jeżeli czujka wygeneruje sygnał „usterka czujnika” należy niezwłocznie wymienić urządzenie.
- Wykonać raz w tygodniu test działania czujki by sprawdzić czy działa poprawnie.

Uwaga! Jeżeli czujka generuje fałszywe alarmy, należy sprawdzić czy lokalizacja urządzenia jest poprawna (patrz rozdział „Zalecane miejsca instalacji czujek dymu”). Należy zmienić lokalizację urządzenia jeżeli zostało zamontowane w niewłaściwym miejscu.

Wyciszenie alarmu

Urządzenie zostało wyposażone w funkcję wyciszania alarmu. Gdy czujka jest w alarmie naciśnięcie przycisku „Test/Silence/Reset” wyciszy sygnalizator czujki. Dioda LED będzie migać co 8 sekund (przez czas 8 minut) informując, że alarm został wyciszony. Dioda przestanie migać, gdy czujka wróci do stanu normalnego. Czynność ta nie skasuje alarmu ale czasowo wyłączy sygnalizację, dzięki czemu użytkownik ma czas na zlikwidowanie problemu. Jeżeli problem nie został usunięty to po 8 minutach czujka włączy ponownie głośną sygnalizację.

Bezpieczeństwo na obiekcie

Rozdział zawiera informacje dotyczące bezpieczeństwa przeciwpożarowego.

Większość pożarów występuje w domach. By zminimalizować ryzyko wystąpienia pożaru rekomendowane jest przeprowadzenie audytu przeciwpożarowego i stworzenie planu ewakuacji z budynku.

Należy sprawdzić:

1. Czy gniazdka elektryczne są w dobrym stanie. Sprawdzić czy używane przewody elektryczne nie są przetarte, czy obwody elektryczne nie są przeładowane itp. Jeżeli nie ma pewności co do poprawności instalacji elektrycznych należy skontaktować się z osobą posiadającą uprawnienia do przeprowadzenia takich kontroli.
2. Czy płyny łatwopalne są przechowywane w szczelnych kontenerach i w chłodnych pomieszczeniach. Należy unikać czyszczenia urządzeń łatwopalnymi płynami.
3. Czy materiały łatwopalne są zabezpieczone przed dostępem dzieci.
4. Czy piece i inne tego typu instalacje są prawidłowo zamontowane i działają poprawnie. Czy mają aktualny atest.

Plan ewakuacji

Bardzo często czas pomiędzy wykryciem pożaru a pożarem mogącym mieć śmiertelne skutki jest bardzo krótki. Dlatego bardzo ważną rzeczą jest stworzenie planu ewakuacji obiektu.

- Każdy z członków rodziny powinien uczestniczyć w tworzeniu planu ewakuacji.
- Należy przeanalizować każdą możliwą drogę ewakuacji z każdego pomieszczenia w obiekcie. Duża ilość pożarów powstaje w nocy, w związku z tym należy zwrócić szczególną uwagę na drogi ewakuacyjne z pomieszczeń sypialnianych.
- Jeżeli to możliwe ewakuacja z pomieszczeń sypialnianych powinna odbywać się bez konieczności otwierania drzwi wewnętrznych.

Podczas tworzenia planu ewakuacji szczególną uwagę należy zwrócić na:

- Upewnić się czy wszystkie drzwi i okna znajdujące się na obwodzie obiektu łatwo się otwierają.
- Należy pamiętać, aby przy układaniu planu ewakuacji uwzględnić mniejszą sprawność dzieci, osób starszych lub niepełnosprawnych.
- Jeżeli wyjście ewakuacyjne z obiektu jest nad poziomem ziemi należy to miejsce zaopatrzyć w drabinę lub linę. Należy także przeprowadzić szkolenia z zakresu ewakuacji przy użyciu drabiny lub liny.
- Wyjścia ewakuacyjne nie powinny być zastawiane żadnego rodzaju przedmiotami. W okresie zimowym należy zwrócić uwagę na leżący śnieg pod drzwiami.
- Wybrać określone miejsce, gdzie zgromadzą się osoby po ewakuacji (np. przy skrzynce na listy). Po wydostaniu się z domu należy zadzwonić z telefonu komórkowego lub telefonu sąsiada na numer straży pożarnej.
- Dbanie o bezpieczeństwo przeciwpożarowe jest sprawą bardzo ważną dla wszystkich członków rodziny, a odpowiednie przygotowanie może zapobiec tragedii. W trakcie pożaru należy niezwłocznie opuścić pomieszczenia. Nie wdawać się w walkę z ogniem co może powodować utratę cennego czasu potrzebnego na ewakuację. Po wydostaniu się z płonącego domu nie wracać do niego i natychmiast zadzwonić na numer straży pożarnej.
- Rozrysować plan ewakuacji i omówić go ze wszystkimi domownikami. Korygować plan ewakuacji w przypadku zmian w konstrukcji budynku.
- Istotne jest co tygodniowe testowanie sprawności działania systemu. W przypadku stwierdzenia nieprawidłowości działania należy skontaktować się z instalatorem.
- Rekomendowany jest kontakt z miejscową jednostką straży pożarnej w celu weryfikacji utworzonego planu ewakuacji.

Specyfikacja techniczna

Poziom głośności	85 dB na wysokości 3m
Częstotliwość pracy	PG8916: 868MHz
Protokół komunikacji	Power G
Sygnały sabotażu	Sabotaż (zdjęcie urządzenia z uchwytu) transmitowane jednokrotnie. Sygnał powrotu do stanu normalnego po zamknięciu przełącznika sabotażowego.
Sygnały alarmu	Informacja o alarmie wysyłana jest do centrali alarmowej. Jeżeli nastąpi powrót po alarmie do stanu normalnego czujka informuje o tym fakcie miganiem diody LED raz na sekundę oraz wysłaniem informacji do centrali alarmowej
Bateria	3V, litowa, typ CR-123A
Napięcie zasilania	Od 2.5V do 3V
Pobór prądu	22uA stan czuwania, 200mA stan alarmu
Czułość na dym	0.09 - 0.14 dB/m
Zasięg detekcji	50 - 100 m ³
Nadzór baterii	Automatyczna transmisja o stanie baterii jako część każdej transmisji
Niski stan napięcia baterii	2.5V
Żywotność baterii	5 lat
Dźwiękowa i świetlna sygnalizacja o niskim stanie napięcia baterii	Wbudowany sygnalizator wydaje dźwięk raz na 30 sekund jednocześnie z mignięciami czerwonej diody LED (przez 30 dni, aż bateria wyczerpie się zupełnie)
Dźwiękowa i świetlna sygnalizacja wymiany urządzenia	Wbudowany sygnalizator wydaje dźwięk raz na 30 sekund w międzyczasie miga czerwona dioda LED (informując o potrzebie wymiany urządzenia)
Transmisja sygnału o zabrudzeniu	Sygnał techniczny wysyłany jest jeżeli zmniejszy się czułość czujnika w wyniku zabrudzenia.
Temperatura pracy	- 10°C do 55°C
Wilgotność	93%
Wymiary	120mm x 63mm,
Kompatybilne odbiorniki	Częstotliwość 868MHz: HSM2HOST8, HS2LCDRF(P)8, HS2ICNRF(P)8, PG8920



EN14604:2005/AC:2008
Modele: PG8916

AAT HOLDING S.A.

ul. Puławska 431, 02-801 Warszawa
tel. 22 546 05 46, faks 22 546 05 01
e-mail: aat.warszawa@aat.pl, www.aat.pl



oddziały:

ul. Koniczynowa 2a, 03-612 Warszawa tel./faks 22 811 13 50, 22 743 10 11 e-mail: aat.warszawa-praga@aat.pl , www.aat.pl	Warszawa II
ul. Antoniuk Fabryczny 22, 15-741 Białystok tel. 85 688 32 33, tel./fax. 85 688 32 34 e-mail: aat.bialystok@aat.pl , www.aat.pl	Białystok
ul. Łęczycka 37, 85-737 Bydgoszcz tel./faks 52 342 91 24, 52 342 98 82 e-mail: aat.bydgoszcz@aat.pl , www.aat.pl	Bydgoszcz
ul. Ks. W. Siwka 17, 40-318 Katowice tel./faks 32 351 48 30, 32 256 60 34 e-mail: aat.katowice@aat.pl , www.aat.pl	Katowice
ul. Prosta 25, 25-371 Kielce tel./faks 41 361 16 32, 41 361 16 33 e-mail: aat.kielce@aat.pl , www.aat.pl	Kielce
ul. Biskupińska 14, 30-737 Kraków tel./faks 12 266 87 95, 12 266 87 97 e-mail: aat.krakow@aat.pl , www.aat.pl	Kraków
ul. Energetyków 13a, 20-468 Lublin tel. 81 744 93 65-66, faks 81 744 91 77 e-mail: aat.lublin@aat.pl , www.aat.pl	Lublin
90-019 Łódź, ul. Dowborczyków 25 tel./faks 42 674 25 33, 42 674 25 48 e-mail: aat.lodz@aat.pl , www.aat.pl	Łódź
ul. Raclawicka 82, 60-302 Poznań tel./faks 61 662 06 60, 61 662 06 61 e-mail: aat.poznan@aat.pl , www.aat.pl	Poznań
Al. Niepodległości 606/610, 81-855 Sopot tel./faks 58 551 22 63, 58 551 67 52 e-mail: aat.sopot@aat.pl , www.aat.pl	Sopot
ul. Zielona 42, 71-013 Szczecin tel./faks 91 483 38 59, 91 489 47 24 e-mail: aat.szczecin@aat.pl , www.aat.pl	Szczecin
ul. Na Niskich Łąkach 26, 50-422 Wrocław tel./faks 71 348 20 61, 71 348 42 36 e-mail: aat.wroclaw@aat.pl , www.aat.pl	Wrocław