



# Instrukcja instalacji

Bezprzewodowa czujka tlenku węgla CO  
o komunikacji dwukierunkowej

**PG8913**

**DSC**

*A Tyco International Company*



AAT HOLDING S.A.

ul. Puławska 431, 02-801 Warszawa, tel. 22 546 05 46, faks 22 546 05 01  
www.aat.pl

**PG8913****Bezprzewodowa czujka tlenu węgla o komunikacji dwukierunkowej****Wstęp**

Bezprzewodowa czujka tlenu węgla CO o komunikacji dwukierunkowej została tak zaprojektowana, by wykrywać obecność tlenu węgla w powietrzu i informować o tym fakcie przed przekroczeniem poziomu stężenia tlenu węgla zagrażającego zdrowiu i życiu człowieka.

Tlenek węgla oznaczony zgodnie ze składem chemicznym jako „CO” to bardzo niebezpieczny, trujący gaz. Jest bardzo toksyczny, bezbarwny, pozbawiony zapachu i smaku. Obecność tlenu węgla w organizmie blokuje zdolność krwi do przenoszenia tlenu, co skutkuje uszkodzeniem mózgu. W zamkniętych obszarach (biuro, dom) nawet niewielkie nagromadzenie tlenu węgla może być niebezpieczne.

Mimo, iż wiele produktów spalania może mieć negatywny wpływ na zdrowie, właśnie tlenek węgla stanowi największe zagrożenie dla życia człowieka.

Tlenek węgla powstaje w wyniku niepełnego spalania produktów takich jak: gaz ziemny, propan, olej opałowy, węgiel, nafta, węgiel drzewny, drewno lub benzyna.

Zjawisko niepełnego spalania może wystąpić w dowolnym urządzeniu w którym zachodzi proces spalania dla wytworzenia energii lub ciepła, takim jak piec, bojler, grzejnik pokojowy, podgrzewacz ciepłej wody, kuchenka, grill, pojazdy silnikowe itp.

Przed przekroczeniem poziomu stężenia tlenu węgla zagrażającego zdrowiu i życiu człowieka, sygnalizator zamontowany w czujce zacznie generować okresowe dźwięki a na czujce zapali się czerwona dioda LED. W takim przypadku istnieje możliwość wyciszenia sygnalizatora czujki na 6 minut poprzez naciśnięcie przycisku „TEST/MUTE”. Pozwala to użytkownikowi na przewietrzenie pomieszczenia w którym czujka wykryła tlenek węgla. Jeżeli po 6 minutach nadal stężenie tlenu węgla w danym pomieszczeniu będzie wysokie, czujka włączy sygnalizację dźwiękową ponownie.

Urządzenie informuje także o niskim stanie napięcia baterii jak i o czasie kiedy urządzenie należy wymienić na nowe.

**Uwaga!** Naklejka z datą ważności prawidłowego działania czujnika tlenu węgla znajduje się na urządzeniu. Po czasie wskazanym na naklejce, czujkę należy zdemontować i założyć nową.

**Uwaga!** Przycisk „TEST/MUTE” podczas normalnego trybu pracy urządzenia działa jako przycisk testu, natomiast podczas alarmu działa jako przycisk wyciszenia alarmu.

Przełącznik sabotażowy jest zamknięty gdy czujka zamontowana jest na uchwycie montażowym. Zdjęcie czujki z uchwytu montażowego powoduje otwarcie się styku sabotażowego co skutkuje wygenerowaniem alarmu sabotażowego i wysłaniem informacji o tym zdarzeniu do centrali alarmowej.

**Przygotowanie do instalacji**

- Instalację powinien wykonać wykwalifikowany instalator systemów alarmowych. Niewłaściwa instalacja może spowodować trwałe uszkodzenie czujki.
- Nieautoryzowane zdjęcie czujki z uchwytu montażowego wywoła alarm sabotażowy.
- Nie włożenie baterii do urządzenia spowoduje brak możliwości zamknięcia czujki.

**Opis elementów**

- A. Czerwona dioda LED alarmu  
 B. Bateria (zielona)/Usterka (żółta) dioda LED  
 C. Przycisk „TEST/MUTE”  
 D. Czerwony przycisk. Jeżeli bateria nie jest włożona, czerwony przycisk nie pozwala na umieszczenie czujki w uchwycie montażowym.
- A. Zaciski baterii  
 B. Zaczep (1 z 4)  
 C. Przełącznik sabotażowy  
 D. Sypialnia  
 E. Salon  
 F. Kuchnia  
 G. Piwnica  
 H. Garaż

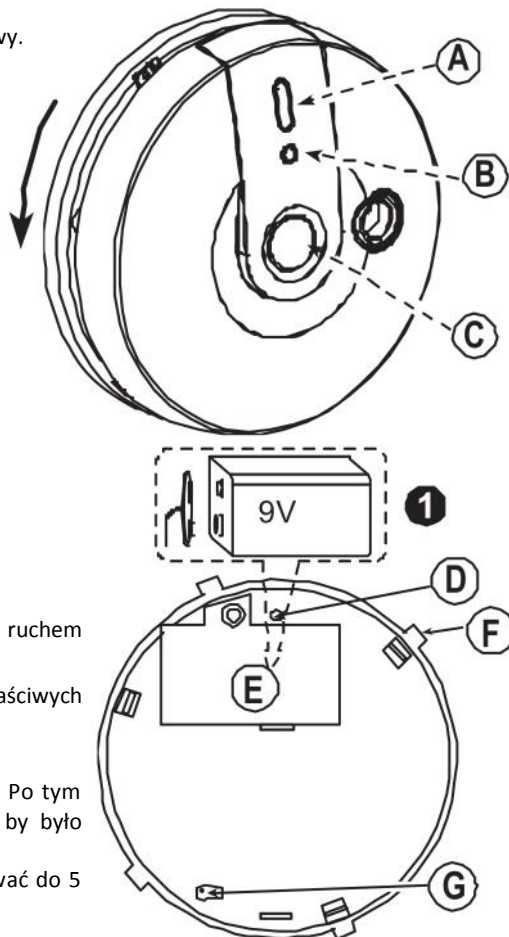
**Instalacja baterii**

1. Zdjąć czujkę z uchwytu montażowego poprzez przekręcenie czujki zgodnie z ruchem wskazówek zegara.
2. Otworzyć pokrywę baterii i uważając na polaryzację podłączyć baterię do właściwych zacisków.

**Uwaga!** Recykling baterii wykonać zgodnie z zaleceniami producenta.

**Uwaga!** Urządzenie można przypisać do systemu w ciągu 48h od włożenia baterii. Po tym czasie jeżeli nie przypisano urządzenia, należy wyjąć baterię i włożyć ponownie by było możliwe jego przypisanie.

**Uwaga!** Po powrocie usterki baterii do stanu normalnego, system może potrzebować do 5 minut by skasować usterkę z pamięci.



### Przypisywanie automatyczne

By przypisać czujkę należy:

1. Na klawiaturze wprowadzić [\*][8] [kod instalatora] [804][000].
2. Nacisnąć i przytrzymać przycisk „Enroll” do momentu zapalenia się diody LED na stałe, następnie zwolnić przycisk. Na klawiaturze zostanie wyświetlony numer ID urządzenia.
3. Nacisnąć [\*] by potwierdzić wyświetlony numer seryjny urządzenia.
4. Wprowadzić 3 cyfrowy numer linii.
5. Wprowadzić 3 cyfrowy numer typu linii.
6. Wprowadzić numery podsystemów w których czujka ma pracować i nacisnąć przycisk [#]. W przypadku korzystania z klawiatury LCD, przy użyciu kursorów wybrać żądane podsystemy, wybór akceptować [\*].
7. Na klawiaturze LCD wybrać nazwę linii korzystając z biblioteki wyrazów lub wprowadzić nazwę ręcznie.

### Przypisywanie ręczne

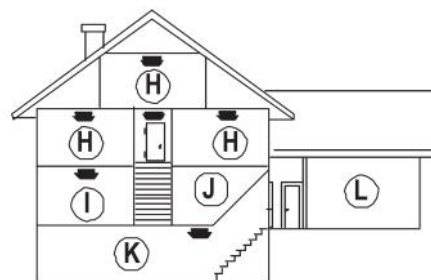
1. Informacje dotyczące ręcznego przypisywania urządzeń znajdują się w instrukcji instalacji i programowania modułu HSM2HOST.
2. Po wprowadzeniu numeru identyfikacyjnego czujki, nacisnąć przycisk „Enroll”.

### Montaż urządzenia

#### Miejsca montażu czujki tlenku węgla CO.

Tlenek węgla CO przemieszcza się w powietrzu swobodnie. Sugerowane miejsca instalacji czujek tlenku węgla to: sypialnie lub pomieszczenia znajdujące się w bliskim sąsiedztwie sypialni. Ciało człowieka najbardziej podatne na działanie tlenku węgla jest podczas snu. Rysunek poniżej przedstawia sugerowane miejsca instalacji czujek.

Dla dodatkowej ochrony, instalować czujki tlenku węgla w każdej sypialni i na każdym piętrze domu. Jeżeli korytarz prowadzący do sypialni jest dłuższy niż 14 metrów, czujki należy montować na obu końcach korytarza. Dodatkowo czujki tlenku węgla należy instalować w odległości 6 metrów od pieców oraz innych urządzeń wykorzystujących w procesie spalania paliwo.

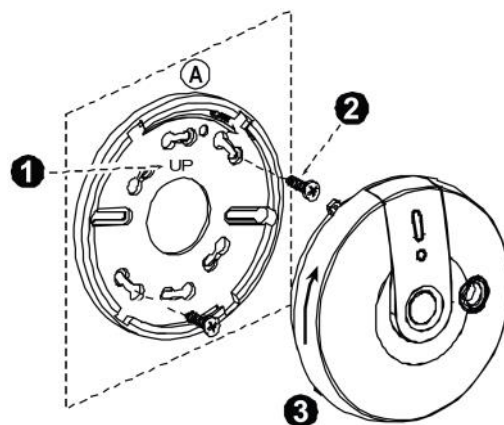


#### Czujek tlenku węgla nie należy montować:

- w pomieszczeniach gdzie temperatura może spaść poniżej  $-10^{\circ}\text{C}$  lub wzrosnąć powyżej  $40^{\circ}\text{C}$ ,
- w pomieszczeniach gdzie wilgotność jest poniżej 10% lub powyżej 93%,
- w miejscach gdzie mogą występować opary rozpuszczalników,
- w odległości 1,5 m lub mniejszej od kominków, piecy, kucharek itp.,
- w strumieniach spalin silnikowych, powietrza z kanałów wentylacyjnych, spalinowych, dymowych i kominów,
- w miejscach gdzie występuje wysokie stężenie spalin mogących uszkodzić detektor,
- czujkę instalować z dala od miejsc nadmiernie zanieczyszczonych, zakurzonych lub w których występują duże ilości tłuszczu, smaru, takich jak kuchnie i garaże. Zapewnić odpowiednią wentylację w przypadku stosowania domowych środków czystości i substancji chemicznych, ponieważ mogą one mieć negatywny wpływ na poprawne działanie czujki,
- nie umieszczać czujki w pobliżu lakierów, klejów, rozpuszczalników, aerozoli lub innych domowych środków czystości, ponieważ mogą one mieć negatywny wpływ na pracę czujki.

Czujka może być montowana na suficie lub ścianie. Dla instalacji zgodnych z normami europejskimi czujkę należy montować na suficie. Czujkę należy montować na uchwycie montażowym (przy montażu czujki na uchwycie przełącznik sabotażowy urządzenia jest zwarty co pozwala w razie konieczności na automatyczny reset urządzenia).

1. Bateria musi być umieszczona w czujce w innym razie nie będzie możliwości umocowania czujki na uchwycie montażowym. Umieścić uchwyt montażowy na powierzchni montażowej.
2. Zaznaczyć miejsca na otwory montażowe, następnie wywiercić otwory. Przymocować uchwyt do powierzchni za pomocą dwóch wkrętów. Przy instalacji urządzenia na ścianach gipsowych należy pamiętać o użyciu odpowiednich kołków.
3. Wyśrodkować czujkę na uchwycie montażowym i przekręcić jak pokazano na rysunku, by umieścić w zaciskach. Lekko pociągając za obudowę czujki, by upewnić się że jest ona poprawnie zamocowana w uchwycie.



### Programowanie urządzenia

Aby wejść w tryb programowania opcji urządzeń bezprzewodowych należy wprowadzić [804][3 cyfrowy numer linii].

#### Opcje przełączalne urządzenia

[001][04] - Nadzór (fabrycznie T - włączone). Opcja pozwala na włączenie/wyłączenie nadzoru urządzenia.

#### Test diagnostyczny

Wskazówki dotyczące wykonywania testu diagnostycznego urządzenia znajdują się w instrukcji instalacji systemu PowerSeries Neo.

**Uwaga!** Testowanie urządzenia należy przeprowadzać poprzez aktywację przycisku „TEST”. Nigdy nie testować urządzenia poprzez doprowadzanie do niego jakiegokolwiek rodzaju spalin, gdyż może to spowodować uszkodzenie czujki.

#### Konserwacja

**Uwaga!** Zalecana jest cotygodniowa aktywacja przycisku „TEST” w celu sprawdzenia poprawności działania urządzenia. Gdy urządzenie zacznie sygnalizować o niskim stanie baterii należy ją niezwłocznie wymienić (patrz rozdział „Instalacja baterii”). Raz w miesiącu przy użyciu odkurzacza należy wyczyścić wloty powietrza urządzenia by były wolne od kurzu.

## Instrukcja dla użytkownika

### Co należy wiedzieć o tlenku węgla CO

Tlenek węgla oznaczony zgodnie ze składem chemicznym jako „CO” to bardzo niebezpieczny, trujący gaz. Jest bardzo toksyczny, bezbarwny, pozbawiony zapachu i smaku. Obecność tlenku węgla w organizmie blokuje zdolność krwi do przenoszenia tlenu, co skutkuje uszkodzeniem mózgu. W zamkniętych obszarach (biuro, dom) nawet niewielkie nagromadzenie tlenku węgla może być niebezpieczne.

Mimo, iż wiele produktów spalania może mieć negatywny wpływ na zdrowie, właśnie tlenek węgla stanowi największe zagrożenie dla życia człowieka.

Tlenek węgla powstaje w wyniku niepełnego spalania produktów takich jak: gaz ziemny, propan, olej opałowy, węgiel, nafta, węgiel drzewny, drewno lub benzyna.

Zjawisko niepełnego spalania może wystąpić w dowolnym urządzeniu w którym zachodzi proces spalania dla wytworzenia energii lub ciepła, takim jak piec, bojler, grzejnik pokojowy, podgrzewacz ciepłej wody, kuchenka, grill, pojazdy silnikowe itp.

Dym papierosowy również zawiera tlenek węgla.

Prawidłowo zainstalowane i konserwowane urządzenia spalające paliwo nie powinny powodować przedostawania się tlenku węgla do przestrzeni mieszkalnej. Gaz ziemny uważany jest za „czyste paliwo”, ponieważ w prawidłowych warunkach produktami jego spalania powinna być para wodna i dwutlenek węgla CO<sub>2</sub>, który nie jest toksyczny. Produkty spalania są usuwane z pieców i podgrzewaczy na zewnątrz za pomocą kanałów spalinowych lub kominów.

Do prawidłowej pracy urządzeń spalających paliwa konieczne jest spełnienie dwóch najważniejszych warunków:

- (a) zapewnienia odpowiedniej ilości powietrza do spalania.
- (b) prawidłowe odprowadzenie produktów spalania z pieca przez komin lub kanał spalinowy na zewnątrz budynku.

Poniżej wymieniono typowe problemy powodujące zagrożenie tlenkiem węgla:

- (a) problemy z urządzeniami wynikające z ich usterek, niewłaściwej konserwacji, uszkodzenia lub pęknięcia wymienników ciepła,
- (b) zwężenia lub blokady w kominach lub przewodach spalinowych, odłączone, zatkane lub uszkodzone przewody wentylacyjne,
- (c) ciąg wsteczny w kominach lub przewodach, może być spowodowany przez zbyt długi lub kręty przebieg przewodu, nieprawidłową lokalizację wrzutni spalin lub wiatr,
- (d) nieprawidłowy montaż lub obsługa urządzeń, komina lub przewodów wentylacyjnych,
- (e) szczelność domu i brak dopływu wystarczającej ilości powietrza do spalania,
- (f) niedostateczna wydajność wyrzutu spalin z grzejników lub urządzeń grzewczych,
- (g) zbyt duże zapotrzebowanie na powietrze do spalania spowodowane dużą ilością odbiorników w stosunku do dopływu świeżego powietrza.

Potencjalne źródła tlenku węgla w domu lub w biurze to zatkane kominy, kuchenki, kominki na drewno lub gaz, garaże i warsztaty samochodowe, gazowe podgrzewacze ciepłej wody, grzejniki gazowe lub naftowe, piece gazowe lub olejowe, dym papierosowy.

### Dodatkowe informacje dotyczące warunków mających wpływ na przejściową obecność tlenku węgla

1. Nadmierna emisja spalin lub ciąg wsteczny urządzeń spalających paliwo, spowodowane następującymi czynnikami:
  - (a) warunki zewnętrzne np. kierunek i prędkość wiatru, jego porywistość, ciężar powietrza w przewodach wentylacyjnych (zimne wilgotne powietrze w dłuższych przerwach między cyklami),
  - (b) ujemna różnica ciśnień na skutek stosowania wentylatorów wyciągowych,
  - (c) równoczesna praca wielu urządzeń spalających paliwo i związany z tym niedobór powietrza do spalania,
  - (d) drgania luźnych połączeń przewodów wentylacyjnych suszarek, pieców lub podgrzewaczy wody,
  - (e) blokady lub nietypowe konstrukcje przewodów wentylacyjnych potęgujące wyżej wymienione objawy.
2. Zbyt długa praca urządzeń nie posiadających własnej wentylacji (piekarnik, kominek, itp).
3. Inwersja temperatury powodująca uwięzienie spalin na poziomie podłogi.
4. Pracujący silnik samochodu w garażu otwartym, zamkniętym lub blisko domu.

### Objawy zatrucia tlenkiem węgla

Tlenek węgla jest bezbarwny, bez zapachu, bez smaku i jest bardzo toksyczny. W przypadku jego wnikięcia do dróg oddechowych powoduje efekt znany jako asfiksja chemiczna (duszenie). Szkodliwe działanie polega na łączeniu się tlenku węgla z hemoglobiną we krwi, co powoduje obniżenie zdolności transportowania tlenu przez krew. W obecności tlenku węgla krew szybko traci zawartość tlenu.

Poniżej opisano objawy związane z zatruciem tlenkiem węgla. Należy o nich poinformować wszystkich członków rodziny.

- (a) objawy łagodne: lekki ból głowy, mdłości, wymioty, zmęczenie (podobne jak w przypadku grypy),
- (b) objawy średniego stopnia zatrucia: silny pulsujący ból głowy, senność, dezorientacja, szybkie bicie serca,
- (c) objawy silnego zatrucia: utrata przytomności, konwulsje, zatrzymanie krążenia, śmierć,
- (d) w wielu przypadkach ZATRUCIA TLENKIEM WĘGLA stwierdzono, iż ofiary zatrucia mimo że miały świadomość tego, że czują się źle, były tak zdezorientowane, że nie mogły samodzielnie opuścić budynku ani wezwać pomocy. Typowo w pierwszej kolejności ulegają zatruciu dzieci i zwierzęta domowe.

**Co należy zrobić gdy włączy się alarm**

**Uwaga!** Włączenie alarmu z czujki tlenku węgla oznacza obecność tlenu węgla CO, który może zabić.

Gdy włączy się alarm:

1. Nacisnąć przycisk Test.

**Uwaga!** Nigdy nie wyjmować baterii w celu wyciszenia alarmu. Wyjęcie baterii spowoduje brak działania urządzenia.

2. Wezwać służby ratunkowe pod numerem 112 lub straż pożarną pod numerem 998.

3. Niezwłocznie udać się na świeże powietrze lub w miejsce jego dopływu otwierając drzwi lub okna. Sprawdzić obecność wszystkich osób (domowników). Nie wracać do zatrutego pomieszczenia ani nie odsuwać się od otwartych drzwi/okien aż do chwili przybycia służb ratunkowych, przewietrzenia pomieszczeń i ustania alarmu.

4. Jeżeli po wykonaniu kroków 1-3 alarm włączy się ponownie w ciągu 24 godzin należy powtórzyć kroki 1-3 a następnie wezwać wykwalifikowany personel do zbadania możliwych źródeł tlenu węgla i skontrolowania prawidłowego działania urządzeń spalających paliwo. W przypadku wykrycia przyczyny problemów, wykryte usterki należy niezwłocznie usunąć. Jeżeli któreś z urządzeń nie zostało sprawdzone przez technika, należy zapoznać się z instrukcją obsługi tego urządzenia lub skontaktować się z jego producentem w celu uzyskania dalszych informacji odnośnie bezpieczeństwa CO i tego urządzenia. Sprawdzić czy w garażu nie pracują lub nie pracowały silniki samochodów.

**Uwaga!** Czujka jedynie wykrywa obecność tlenu węgla wyłącznie w pobliżu czujki. Należy pamiętać, że tlenek węgla może być obecny także w innych pomieszczeniach.

**UWAGI I WARUNKI OGRANICZONEJ GWARANCJI**

**Uwaga!** Produkt ten przeznaczony jest wyłącznie do użytku wewnątrz typowych pomieszczeń mieszkalnych. Urządzenie nie jest przeznaczone do pomiarów zgodnych ze standardem OSHA dla instalacji handlowych i przemysłowych.

Osoby z problemami zdrowotnymi mogą rozważyć stosowanie urządzeń ostrzegawczych generujących alarm dźwiękowy i wizualny w przypadku stężenia tlenu węgla poniżej 30 ppm.

Czujka powinna być instalowana w odległości nie mniejszej niż 1,5 m od kominków, piecy, kuchenek itp.

Niniejsza czujka tlenu węgla CO nie może być stosowana jako czujka dymu lub pożarowa. Urządzenie nie może być montowane w miejscach niebezpiecznych zgodnie z wymogami normy NEC.

Czujka nie działa bez zasilania. Urządzenie nie będzie działało w przypadku odłączenia baterii. Do prawidłowej detekcji tlenu węgla wymagane jest aby gaz ten dostał się do wnętrza obudowy czujki.

Czujki tlenu węgla mogą ulec uszkodzeniu, zawierają one podzespoły elektroniczne, które mogą ulec usterce w dowolnym momencie. Czujkę CO należy testować przynajmniej raz w tygodniu.

Urządzenie nie może zastąpić prawidłowego serwisowania urządzeń spalających paliwa.

Montażu tej czujki nie można traktować jako środka zastępczego zamiast prawidłowego montażu, użytkowania i konserwacji urządzeń spalających paliwa, w tym systemów wentylacji i odprowadzania spalin. Niniejsze urządzenie powinno być instalowane wyłącznie przez wykwalifikowany personel techniczny. Otwieranie urządzenia może spowodować jego uszkodzenie lub nieprawidłowe funkcjonowanie.

Nie używać detergentów do czyszczenia czujki.

Nie malować czujki. Farba może zablokować kanały wlotowe urządzenia powodując nieprawidłowe działanie urządzenia.

**Usuwanie usterek**

| Problem   | Przyczyna  | Rozwiązanie problemu  |
|---|--|---|
| Co 60 sekund czujka generuje 1 dźwięk i miga żółta dioda LED                                  | Informacja o niskim stanie napięcia baterii w czujce                     | Należy wymienić baterię   |
| Po naciśnięciu przycisku „TEST/MUTE”, zielona dioda LED zamiast świecić przez 2 sekundy, miga | Usterka czujki lub uszkodzona bateria                                    | Należy wymienić baterię. Jeżeli problem cały czas występuje, wymienić czujkę  |
| Co 60 sekund czujka generuje 1 dźwięk a żółta dioda LED miga 3 razy                           | Koniec żywotności czujki/usterka   | Należy wymienić baterię. Jeżeli problem cały czas występuje, wymienić czujkę  |
| Po 6 minutach od naciśnięcia przycisku „TEST/MUTE” czujka ponownie generuje alarm             | Stężenie tlenu węgla w pomieszczeniu, może być niebezpieczne dla zdrowia | W przypadku stwierdzenia symptomów zatrucia tlenkiem węgla, należy ewakuować się i dzwonić na pogotowie   |
| Czujka często aktywuje alarm nawet jeżeli tlenek węgla nie został wykryty                     | Czujka może być zamontowana w niewłaściwym miejscu.                      | Przenieść czujkę w inne miejsce (patrz powyższa instrukcja). Jeżeli alarmy nadal się powtarzają, wezwać wykwalifikowany personel do zbadania możliwych źródeł tlenu węgla |

**Specyfikacja techniczna**

|   |  |
|---|--|
| Wykrywanie czadu                            | Elektrochemiczna komórka   |
| Żywotność urządzenia                        | 5 lat  |
| Przełącznik DIP switch w pozycji „Standard” | Bez alarmu przy 30ppm (cząsteczkach CO na milion) przez 120 min, 50 ppm przez 60 min, 100 ppm przez 10 minut.<br>Sygnał ostrzegawczy przy 50 ppm pomiędzy 60 - 90 min, 100 ppm przez 10 - 40 min, 150 ppm w ciągu 3 min                          |
| Przełącznik DIP switch w pozycji „UL”       | Bez alarmu przy 30ppm (cząsteczkach CO na milion) przez 30 dni, 70 ppm przez 60 min, 150 ppm przez 10 min, 400 ppm przez 4 min.<br>Sygnał ostrzegawczy przy 70 ppm pomiędzy 60 - 240 min, 150 ppm przez 10 - 50 min, 400 ppm pomiędzy 4 - 15 min |
| Poziom głośności                            | 85 dB na wysokości 3m  |
| Częstotliwość pracy                         | PG8913: 868MHz   |
| Protokół komunikacji                        | Power G  |
| Sygnaly nadzoru                             | Automatyczna transmisja w odstępach 15 min   |
| Wysyłane sygnały                            | Alarm tlenek węgla CO, niski stan napięcia baterii, sabotaż, usterka czujki, koniec żywotności czujnika tlenu, sygnał nadzoru  |
| Sygnaly sabotażu                            | Sabotaż (zdjęcie urządzenia z uchwytu) transmitowany jednokrotnie. Sygnał powrotu do stanu normalnego po zamknięciu przełącznika sabotażowego.   |
| Bateria                                     | 9V, litowa (ultra life #U9VL, U9VL-J), lub bateria alkaiczna Energizer #522  |
| Pobór prądu                                 | 55uA przeciętny pobór prądu  |
| Nadzór baterii                              | Automatyczna transmisja o stanie baterii jako część każdej transmisji  |
| Żywotność baterii                           | 1 rok  |
| Niski stan napięcia baterii                 | 7.8V   |
| Temperatura pracy                           | 0°C do 55°C  |
| Wilgotność                                  | Do 93% bez kondensacji   |
| Wymiary                                     | 127mm x 40mm   |
| Waga  | 180g   |
| Kompatybilne odbiorniki                     | Częstotliwość 868MHz: HSM2HOST8, HS2LCDRF(P)8, HS2ICNRF(P)8, PG8920  |

\* Co 5 sekund przez pierwsze 4 minuty, potem co 60 sekund.

| Dźwiękowa oraz świetlna sygnalizacja                   |                                   |                           |   |                                  |
|--|-----------------------------------|---------------------------|---|----------------------------------|
| Stan   | Sygnalizacja świetlna (diody LED) |                           |   | Sygnalizacja dźwiękowa           |
|  | Czerwona                          | Żółta                     | Zielona   |                                  |
| Alarm  | 4 mignięcia (*)                   | —                         | —   | 4 dźwięki (*)                    |
| Koniec żywotności urządzenia                           | —                                 | 3 mignięcia co 60 sekund  | —   | 1 dźwięk co 60 sekund            |
| Usterka urządzenia                                     | —                                 | 1 mignięcie               | —   | 1 dźwięk co 60 sekund            |
| Bateria sprawna  | —                                 | —                         | 1 mignięcie co 60 sekund  | —                                |
| Niski stan napięcia baterii                            | —                                 | 1 mignięcie co 60 sekund  | —   | 1 dźwięk co 60 sekund            |
| Wciśnięto przycisk „MUTE” by wyciszyć alarm na 6 minut | 4 mignięcia (*)                   | —                         | —   | sygnał wyciszony na 6 minut (**) |
| Wciśnięto przycisk „TEST”                              | 1 mignięcie ( pierwsza dioda)     | 1 mignięcie (druga dioda) | Błyski ( trzecia dioda). Jeżeli czujnik CO oraz bateria działają poprawnie świeci przez 2 sekundy | 1 dźwięk                         |

\*\* Jeżeli po 6 minutach poziom tlenu węgla jest nadal wysoki czujka włącza alarm ponownie.



Urządzenia PG8913 są zgodne z wymogami RTTE - Dyrektywa 1999/5/EC Europejskiego Parlamentu z 9 marca 1999. W urządzeniach zastosowano protokół PowerG o komunikacji dwukierunkowej, zapewniający dodatkowe korzyści wpływające na pracę urządzenia, jak opisano w instrukcji instalacji. Funkcjonalność ta nie była brana pod uwagę podczas certyfikacji urządzenia.

## **AAT HOLDING S.A.**

ul. Puławska 431, 02-801 Warszawa  
tel. 22 546 05 46, faks 22 546 05 01  
e-mail: [aat.warszawa@aat.pl](mailto:aat.warszawa@aat.pl), [www.aat.pl](http://www.aat.pl)



oddziały:

|   |             |
|---|-------------|
| ul. Koniczynowa 2a, 03-612 Warszawa<br>tel./faks 22 811 13 50, 22 743 10 11<br>e-mail: <a href="mailto:aat.warszawa-praga@aat.pl">aat.warszawa-praga@aat.pl</a> , <a href="http://www.aat.pl">www.aat.pl</a>    | Warszawa II |
| ul. Antoniuk Fabryczny 22, 15-741 Białystok<br>tel. 85 688 32 33, tel./fax. 85 688 32 34<br>e-mail: <a href="mailto:aat.bialystok@aat.pl">aat.bialystok@aat.pl</a> , <a href="http://www.aat.pl">www.aat.pl</a> | Białystok   |
| ul. Łęczycka 37, 85-737 Bydgoszcz<br>tel./faks 52 342 91 24, 52 342 98 82<br>e-mail: <a href="mailto:aat.bydgoszcz@aat.pl">aat.bydgoszcz@aat.pl</a> , <a href="http://www.aat.pl">www.aat.pl</a>                | Bydgoszcz   |
| ul. Ks. W. Siwka 17, 40-318 Katowice<br>tel./faks 32 351 48 30, 32 256 60 34<br>e-mail: <a href="mailto:aat.katowice@aat.pl">aat.katowice@aat.pl</a> , <a href="http://www.aat.pl">www.aat.pl</a>               | Katowice    |
| ul. Prosta 25, 25-371 Kielce<br>tel./faks 41 361 16 32, 41 361 16 33<br>e-mail: <a href="mailto:aat.kielce@aat.pl">aat.kielce@aat.pl</a> , <a href="http://www.aat.pl">www.aat.pl</a>                           | Kielce      |
| ul. Biskupińska 14, 30-737 Kraków<br>tel./faks 12 266 87 95, 12 266 87 97<br>e-mail: <a href="mailto:aat.krakow@aat.pl">aat.krakow@aat.pl</a> , <a href="http://www.aat.pl">www.aat.pl</a>                      | Kraków      |
| ul. Energetyków 13a, 20-468 Lublin<br>tel. 81 744 93 65-66, faks 81 744 91 77<br>e-mail: <a href="mailto:aat.lublin@aat.pl">aat.lublin@aat.pl</a> , <a href="http://www.aat.pl">www.aat.pl</a>                  | Lublin      |
| 90-019 Łódź, ul. Dowborczyków 25<br>tel./faks 42 674 25 33, 42 674 25 48<br>e-mail: <a href="mailto:aat.lodz@aat.pl">aat.lodz@aat.pl</a> , <a href="http://www.aat.pl">www.aat.pl</a>                           | Łódź        |
| ul. Raclawicka 82, 60-302 Poznań<br>tel./faks 61 662 06 60, 61 662 06 61<br>e-mail: <a href="mailto:aat.poznan@aat.pl">aat.poznan@aat.pl</a> , <a href="http://www.aat.pl">www.aat.pl</a>                       | Poznań      |
| Al. Niepodległości 606/610, 81-855 Sopot<br>tel./faks 58 551 22 63, 58 551 67 52<br>e-mail: <a href="mailto:aat.sopot@aat.pl">aat.sopot@aat.pl</a> , <a href="http://www.aat.pl">www.aat.pl</a>                 | Sopot       |
| ul. Zielona 42, 71-013 Szczecin<br>tel./faks 91 483 38 59, 91 489 47 24<br>e-mail: <a href="mailto:aat.szczecin@aat.pl">aat.szczecin@aat.pl</a> , <a href="http://www.aat.pl">www.aat.pl</a>                    | Szczecin    |
| ul. Na Niskich Łąkach 26, 50-422 Wrocław<br>tel./faks 71 348 20 61, 71 348 42 36<br>e-mail: <a href="mailto:aat.wroclaw@aat.pl">aat.wroclaw@aat.pl</a> , <a href="http://www.aat.pl">www.aat.pl</a>             | Wrocław     |