



Instrukcja instalacji

Bezprzewodowa czujka temperatury
o komunikacji dwukierunkowej

PG8905

DSC

A Tyco International Company



AAT HOLDING S.A.

ul. Puławska 431, 02-801 Warszawa, tel. 22 546 05 46, faks 22 546 05 01
www.aat.pl

PG8985**Bezprzewodowa czujka temperatury o komunikacji dwukierunkowej****Wstęp**

PG8905 jest bezprzewodową czujką temperatury do zastosowań wewnętrznych jak i zewnętrznych. Czujka monitoruje temperaturę pomieszczenia za pomocą wbudowanego czujnika. Dla instalacji zewnętrznych lub instalacji w chłodniach do czujki należy przyłączyć opcjonalną wodoodporną sondę. Urządzenia używa się w instalacjach gdzie wymagany jest pomiar poziomu temperatury.

Przykładowe zastosowania czujki temperatury:

- Włączanie/wyłączanie ogrzewania w miejscach gdzie niska temperatura może spowodować zamarznięcie wody w rurach.
- Ostrzeżenie o możliwości nieprawidłowego działania urządzeń elektrycznych z powodu zbyt wysokiej lub zbyt niskiej temperatury.
- Ostrzeżenie ludzi w podeszłym wieku o znacznym spadku lub wzroście temperatury w pomieszczeniu.

Cechy:

- Wbudowany czujnik temperatury.
- Opcjonalna zewnętrzna sonda temperatury (PGTEMP-PROBE) pozwalająca na pomiar temperatury na zewnątrz oraz w chłodniach.
- Pełen nadzór urządzenia.
- Wbudowane diody LED informują o sile sygnału oraz zasięgu radiowym, dzięki czemu czas instalacji i programowania urządzenia skraca się do niezbędnego minimum.
- Wydłużony czas żywotności baterii.
- Nadzór niskiego poziomu napięcia baterii.
- Nadzór odłączenia sondy.
- Funkcja „anty collision” zapobiegająca przed wzajemnym zakłócaniem się urządzeń bezprzewodowych.

Opis działania

Czujka PG8905 wysyła informację do centrali alarmowej o każdorazowej zmianie temperatury otoczenia. W przypadku, gdy temperatura spadnie lub wzrośnie do ustalonego progu (programowane przez instalatora), centrala alarmowa wygeneruje głośny alarm lub sygnał usterki oraz wyśle informację o takim zdarzeniu do stacji monitorowania. Jeżeli zaprogramowano, aktywuje wyjścia PGM do których podłączono odpowiednie urządzenia (grzejniki, klimatyzatory). W przypadku powrotu temperatury do stanu normalnego centrala dezaktywuje wyjścia PGM oraz wyśle odpowiedni kod raportujący na stację monitorowania.

W przypadku korzystania z zewnętrznej sondy, pomiar temperatury realizowany jest jedynie przez tą sondę. Gdy sonda zostanie odłączona, a zaciski do których została podłączona będą zwarte, pomiar temperatury odbywa się przy użyciu wewnętrznego czujnika temperatury wbudowanego w czujce.

Przełącznik sabotażowy aktywuje sygnał sabotażu w momencie otwarcia obudowy. Czujka zasilana jest z 3V baterii litowej. Informacja o niskim stanie napięcia baterii wysyłana jest natychmiastowo.

Uwaga! W przypadku konieczności mierzenia poziomu temperatury w chłodni, sondę należy zamontować wewnątrz chłodni, a czujkę na zewnątrz pomieszczenia na ścianie lub suficie. W przypadku instalacji zewnętrznych sondę instalować na zewnątrz, a czujkę wewnątrz pomieszczenia.

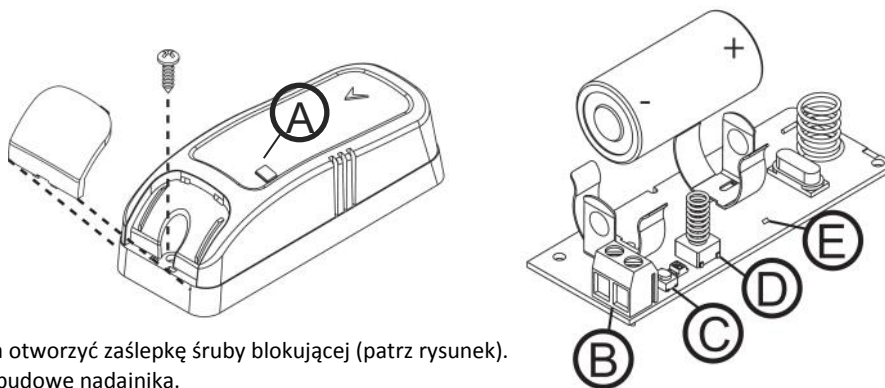
Konfiguracja urządzenia

Uwaga! Urządzenie powinno być instalowane przez instalatora systemów alarmowych. Ryzyko pożaru w przypadku użycia innych baterii niż zalecane przez producenta. Podczas instalacji baterii należy zwrócić uwagę na polaryzację. Zużyte baterie należy utylizować zgodnie z regulacjami obowiązującymi w danym regionie. Baterie powinny być wymieniane tylko i wyłącznie przez instalatora systemów alarmowych.

Uwaga! W przypadku potrzeby wykonania resetu odbiornika radiowego do ustawień fabrycznych, przed wykonaniem resetu zalecane jest zgranie ustawień wszystkich urządzeń bezprzewodowych do programu DLS. Po wykonaniu resetu zgrane dane w łatwy sposób można zaimportować ponownie.

Opis elementów

- Dioda LED
- Zaciski do podłączenia sondy
- Przycisk „Enroll” (przycisk zapisu)
- Przełącznik antysabotażowy
- Czujnik temperatury
- Otwory montażowe
- Sabotaż oderwania od ściany

**Instalacja baterii**

1. W nadajniku za pomocą płaskiego wkrętaka otworzyć zaślepkę śruby blokującej (patrz rysunek).
2. Odkręcić śrubę mocującą i zdjąć przednią obudowę nadajnika.
3. Zamontować baterię zwracając uwagę na polaryzację.
4. Podłączyć przewody sondy (opcja) do zacisków płytki PCB nadajnika.

Uwaga! Urządzenie można przypisać do systemu w ciągu 48h od włożenia baterii. Po tym czasie jeżeli nie przypisano urządzenia należy wyjąć baterię i włożyć ponownie by było możliwe jego przypisanie.

Uwaga! Po powrocie usterki baterii do stanu normalnego, system może potrzebować do 5 minut by skasować usterkę z pamięci.

Przypisywanie urządzenia

Przypisywanie automatyczne

By przypisać czujkę należy:

1. Na klawiaturze wprowadzić [*][8] [kod instalatora] [804][000].
2. Nacisnąć i przytrzymać przycisk zapisu „Enroll” do momentu zapalenia się diody LED na stałe, następnie zwolnić przycisk. Na klawiaturze zostanie wyświetlony numer ID urządzenia.
3. Nacisnąć [*] by potwierdzić wyświetlony numer seryjny urządzenia.
4. Wprowadzić 3 cyfrowy numer linii.
5. Wprowadzić 3 cyfrowy numer typu linii.
6. Wprowadzić numery podsystemów w których czujka ma pracować i nacisnąć przycisk [#]. W przypadku korzystania z klawiatury LCD, przy użyciu kursorów wybrać żądane podsystemy, wybór akceptować [*].
7. Na klawiaturze LCD wybrać nazwę linii korzystając z biblioteki wyrazów lub wprowadzić nazwę ręcznie.

Przypisywanie ręczne

1. Informacje dotyczące ręcznego przypisywania urządzeń znajdują się w instrukcji instalacji i programowania modułu HSM2HOST.
2. Po ręcznym wprowadzeniu numeru seryjnego urządzenia nacisnąć przycisk „Enroll”.

Test lokalizacji

Przed ostateczną instalacją jakiegokolwiek urządzenia bezprzewodowego, należy w miejscu gdzie urządzenie ma być zainstalowane wykonać test lokalizacji, by sprawdzić siłę sygnału radiowego.

1. Zdjąć przednią osłonę urządzenia, styk sabotażowy zostanie naruszony.
2. Założyć ponownie przednią osłonę urządzenia by styk sabotażowy został zamknięty (stan normalny). Urządzenie wejdzie na okres 15 minut w tryb testu lokalizacji. Czerwona dioda LED mignie raz informując o wysłaniu sygnału do odbiornika, następnie dioda mignie 3 razy informując o sile sygnału radiowego. Tabela poniżej opisuje wskazania diody LED w zależności od siły sygnału odbieranego przez czujkę.

Wskazania diody LED	Siła sygnału
Zielona dioda LED miga	Bardzo dobra siła sygnału
Pomarańczowa dioda LED miga	Dobra siła sygnału
Czerwona dioda LED miga	Słaba siła sygnału
Żadna z diod nie miga	Brak komunikacji

Uwaga! Poziom sygnału powinien zapewniać pewność działania systemu. Dlatego wskazanie „słaby” jest niedopuszczalne. Jeżeli otrzymano wskazanie „słaby” należy zmienić lokalizację czujki, tak aby w ponownym teście otrzymać sygnał o poziomie przynajmniej „dobry”. Więcej informacji na temat testów diagnostycznych znajduje się w instrukcji instalatora systemu.

Instalacja urządzenia

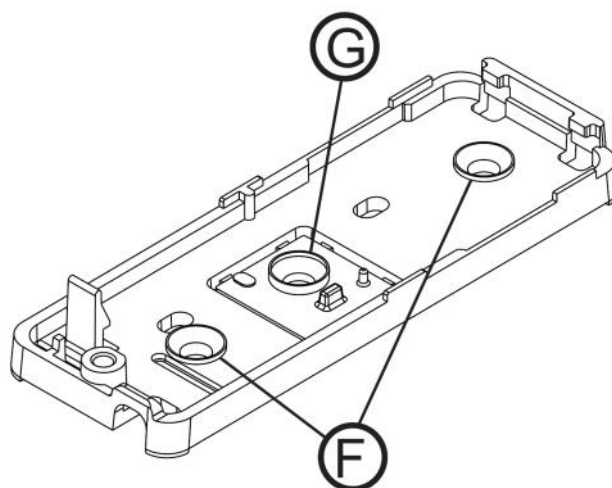
Czujka może być instalowana wewnątrz pomieszczeń na ścianach i sufitach w każdym kierunku. W przypadku instalacji urządzenia na zewnątrz lub w chłodniach należy stosować opcjonalną sondę temperatury. Nadajnik urządzenia montować w zasięgu sygnału radiowego odbiornika.

Uwaga! Rozwarcie zacisków służących do podłączenia sondy spowoduje wygenerowanie usterki „Sonda odłączona”.

Baterię zamontować w uchwytach znajdujących się na płytce PCB nadajnika. Podczas montażu baterii należy zwrócić uwagę na polaryzację. Używać litowych baterii typu CR123A.

Uwaga! Podczas wymiany baterii należy odczekać 30 sekund od wyjęcia zużytej baterii po czym włożyć nową.

1. Otworzyć obudowę nadajnika i wyjąć płytkę PCB.
2. Zaznaczyć miejsca na otwory montażowe, następnie za pomocą dwóch wkrętów przymocować tylną obudowę do ściany.
3. Założyć płytkę PCB i podłączyć dwa przewody sondy do listwy zaciskowej. Następnie założyć przednią obudowę nadajnika.



Programowanie urządzenia

By wejść w tryb programowania opcji urządzeń bezprzewodowych należy wprowadzić [804][3 cyfrowy numer linii].

Opcje przełączalne urządzenia

[001][01] - Dioda LED (fabrycznie T - włączone)

Opcja pozwala na określenie czy dioda LED ma być aktywna w przypadku zdarzenia alarmowego.

[001][04] - Nadzór urządzenia (fabrycznie T - włączone)

Opcja pozwala na określenie czy dioda LED ma być aktywna w przypadku zdarzenia alarmowego.

Uwaga! W poniższych sekcjach należy zaprogramować temperaturę po wykryciu której czujka wejdzie w stan alarmu lub zaprogramować [999], by wyłączyć funkcję.

[019] Ostrzeżenie o wysokiej temperaturze (fabrycznie [999], nacisnąć [*] by +/-)

Opcja pozwala na określenie progu dla wysokiej temperatury. Jeżeli próg zostanie przekroczony brzęczyki klawiatur systemowych zaczną generować ciągły sygnał.

[020] Alarm o wysokiej temperaturze (fabrycznie [999], nacisnąć [*] by +/-)

Opcja pozwala na określenie progu dla wysokiej temperatury. Jeżeli próg zostanie przekroczony centrala włączy głośną sygnalizację alarmu.

[021] Ostrzeżenie o niskiej temperaturze (fabrycznie [999], nacisnąć [*] by +/-)

Opcja pozwala na określenie progu dla niskiej temperatury. Jeżeli temperatura spadnie poniżej progu brzęczyki klawiatur systemowych zaczną generować ciągły sygnał.

[022] Alarm o niskiej temperaturze (fabrycznie [999], nacisnąć [*] by +/-)

Opcja pozwala na określenie progu dla niskiej temperatury. Jeżeli temperatura spadnie poniżej progu centrala włączy głośną sygnalizację alarmu.

Specyfikacja techniczna

Częstotliwość pracy	PG8905: 868MHz
Protokół komunikacji	Power G
Odporność na zakłócenia	> 20 V/m 80 do 2000MHz
Dokładność pomiaru temperatury	± 1.5°C
Długość przewodu sondy	3.5 m
Bateria	3V, litowa, typ CR-123A, Panasonic, Sanyo lub GP, żywotność 7 lat, niski stan napięcia 2.2V
Nadzór baterii	Wysyłany wraz z okresowym testem transmisji oraz natychmiastowo w przypadku niskiego stanu napięcia baterii
Temperatura pracy (wewnątrz)	-20°C do 55°C
Temperatura pracy sondy (na zewnątrz)	-30°C do 70°C
Temperatura składowania	-20°C do 60°C
Wymiary	92mm x 36.5mm x 31mm
Waga	50g
Kompatybilne odbiorniki	Częstotliwość 868MHz: HSM2HOST8, HS2LCDRF(P)8, HS2ICNRF(P)8, PG8920



Urządzenie PG8905 jest zgodne z wymogami RTTE - Dyrektywa 1999/5/EC Europejskiego Parlamentu z 9 marca 1999.

AAT HOLDING S.A.

ul. Puławska 431, 02-801 Warszawa
tel. 22 546 05 46, faks 22 546 05 01
e-mail: aat.warszawa@aat.pl, www.aat.pl



oddziały:

ul. Koniczynowa 2a, 03-612 Warszawa
tel./faks 22 811 13 50, 22 743 10 11
e-mail: aat.warszawa-praga@aat.pl, www.aat.pl

Warszawa II

ul. Antoniuk Fabryczny 22, 15-741 Białystok
tel. 85 688 32 33, tel./fax. 85 688 32 34
e-mail: aat.bialystok@aat.pl, www.aat.pl

Białystok

ul. Łęczycza 37, 85-737 Bydgoszcz
tel./faks 52 342 91 24, 52 342 98 82
e-mail: aat.bydgoszcz@aat.pl, www.aat.pl

Bydgoszcz

ul. Ks. W. Siwka 17, 40-318 Katowice
tel./faks 32 351 48 30, 32 256 60 34
e-mail: aat.katowice@aat.pl, www.aat.pl

Katowice

ul. Prosta 25, 25-371 Kielce
tel./faks 41 361 16 32, 41 361 16 33
e-mail: aat.kielce@aat.pl, www.aat.pl

Kielce

ul. Biskupińska 14, 30-737 Kraków
tel./faks 12 266 87 95, 12 266 87 97
e-mail: aat.krakow@aat.pl, www.aat.pl

Kraków

ul. Energetyków 13a, 20-468 Lublin
tel. 81 744 93 65-66, faks 81 744 91 77
e-mail: aat.lublin@aat.pl, www.aat.pl

Lublin

90-019 Łódź, ul. Dowborczyków 25
tel./faks 42 674 25 33, 42 674 25 48
e-mail: aat.lodz@aat.pl, www.aat.pl

Łódź

ul. Raławicka 82, 60-302 Poznań
tel./faks 61 662 06 60, 61 662 06 61
e-mail: aat.poznan@aat.pl, www.aat.pl

Poznań

Al. Niepodległości 606/610, 81-855 Sopot
tel./faks 58 551 22 63, 58 551 67 52
e-mail: aat.sopot@aat.pl, www.aat.pl

Sopot

ul. Zielona 42, 71-013 Szczecin
tel./faks 91 483 38 59, 91 489 47 24
e-mail: aat.szczecin@aat.pl, www.aat.pl

Szczecin

ul. Na Niskich Łąkach 26, 50-422 Wrocław
tel./faks 71 348 20 61, 71 348 42 36
e-mail: aat.wroclaw@aat.pl, www.aat.pl

Wrocław