



Instrukcja instalacji

Bezprzewodowa czujka zalania wodą
o komunikacji dwukierunkowej

PG8985

DSC

A Tyco International Company



AAT HOLDING S.A.

ul. Puławska 431, 02-801 Warszawa, tel. 22 546 05 46, faks 22 546 05 01
www.aat.pl

PG8985**Bezprzewodowa czujka zalania wodą o komunikacji dwukierunkowej****Wstęp**

PG8985 jest w pełni nadzorowaną czujką zalania o komunikacji dwukierunkowej do zastosowań wewnętrznych. Czujka używana jest do wykrywania obecności płynów wodopochodnych w pożądanej lokalizacji. Sygnał o zalaniu wodą (gdy dwie sondy czujki będą miały kontakt z wodą) przesyłany jest cyfrowo do centrali alarmowej przy wykorzystaniu protokołu PowerG.

Przełącznik sabotażowy aktywuje sygnał sabotażu w momencie otwarcia obudowy.

Okresowy sygnał nadzoru wysyłany jest automatycznie w określonych interwałach czasowych, dzięki czemu urządzenie informuje centralę alarmową o swojej obecności i gotowości do pracy.

Dioda LED świeci za każdym razem gdy nadawany jest sygnał alarmu lub sabotażu. Dioda LED nie świeci podczas nadawania sygnału nadzoru. Urządzenie zasilane jest z 3 V baterii litowej. W przypadku wykrycia niskiego stanu napięcia baterii sygnał taki jest wysyłany do centrali alarmowej.

Po każdorazowym wykryciu zalania wodą, należy czujkę wyczyścić i wysuszyć.

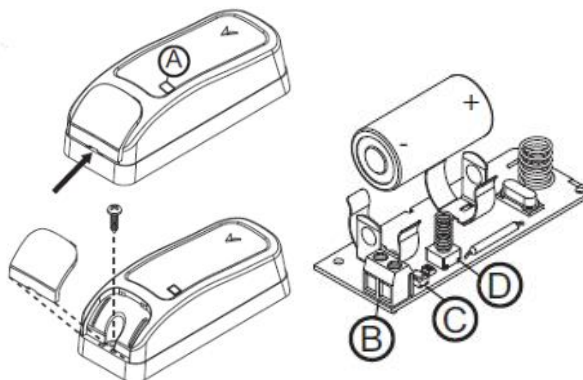
Konfiguracja urządzenia

Uwaga! Urządzenie powinno być instalowane przez instalatora systemów alarmowych. Ryzyko pożaru w przypadku użycia innych baterii niż zalecane przez producenta. Podczas instalacji baterii należy zwrócić uwagę na polaryzację. Zużyte baterie należy utylizować zgodnie z regulacjami obowiązującymi w danym regionie. Baterie powinny być wymieniane tylko i wyłącznie przez instalatora systemów alarmowych.

Uwaga! W przypadku potrzeby wykonania resetu odbiornika radiowego do ustawień fabrycznych, przed wykonaniem resetu zalecane jest zgranie ustawień wszystkich urządzeń bezprzewodowych do programu DLS. Po wykonaniu resetu zgrane dane w łatwy sposób można zaimportować ponownie.

Opis elementów

- A. Dioda LED
- B. Zaciski do podłączenia czujnika zalania wodą
- C. Przycisk „Enroll” (przycisk zapisu)
- D. Przełącznik antysabotażowy
- E. Otwory montażowe
- F. Sabotaż oderwania od ściany

**Instalacja baterii**

1. W nadajniku za pomocą płaskiego wkrętaka otworzyć zaślepkę śruby blokującej (patrz rysunek).
2. Odkręcić śrubę mocującą i zdjąć przednią obudowę nadajnika.
3. Zamontować baterię zwracając uwagę na polaryzację.
4. Podłączyć przewód czujnika zalania do zacisków płytki PCB nadajnika.

Uwaga! Przez pierwsze 48 godzin od włożenia baterii urządzenie gotowe jest do przypisania go do systemu. Po upływie 48 godzin od włożenia baterii, nie ma możliwości przypisania urządzenia, w takim przypadku, należy naruszyć styk sabotażowy czujki lub wyjąć i włożyć baterię co pozwoli na przypisanie urządzenia do systemu.

Uwaga! Po powrocie usterki baterii do stanu normalnego, system może potrzebować do 5 minut by skasować usterkę z pamięci.

Przypisywanie urządzenia**Przypisywanie automatyczne**

Aby przypisać czujkę należy:

1. Na klawiaturze wprowadzić [*][8] [kod instalatora] [804][000].
2. Nacisnąć i przytrzymać przycisk zapisu „Enroll” do momentu zapalenia się diody LED na stałe, następnie zwolnić przycisk. Na klawiaturze zostanie wyświetlony numer ID urządzenia.
3. Nacisnąć [*] by potwierdzić wyświetlony numer seryjny urządzenia.
4. Wprowadzić 3 cyfrowy numer linii.
5. Wprowadzić 3 cyfrowy numer typu linii.
6. Wprowadzić numery podsystemów w których czujka ma pracować i nacisnąć przycisk [#]. W przypadku korzystania z klawiatury LCD, przy użyciu kursorów wybrać żądane podsystemy, wybór akceptować [*].
7. Na klawiaturze LCD wybrać nazwę linii korzystając z biblioteki wyrazów lub wprowadzić nazwę ręcznie.

Przypisywanie ręczne

1. Informacje dotyczące ręcznego przypisywania urządzeń znajdują się w instrukcji instalacji i programowania modułu HSM2HOST.
2. Po ręcznym wprowadzeniu numeru seryjnego urządzenia nacisnąć przycisk „Enroll”.

Test lokalizacji

Przed ostateczną instalacją jakiegokolwiek urządzenia bezprzewodowego, należy wykonać test lokalizacji w miejscu gdzie urządzenie ma być zainstalowane, by sprawdzić siłę sygnału radiowego.

1. Zdjąć przednią osłonę urządzenia, styk sabotażowy zostanie naruszony.
2. Założyć ponownie przednią osłonę urządzenia by styk sabotażowy został zamknięty (stan normalny). Urządzenie wejdzie na okres 15 minut w tryb testu lokalizacji.
3. Czerwona dioda LED mignie raz informując o wysłaniu sygnału do odbiornika, następnie dioda mignie 3 razy informując o sile sygnału radiowego. Tabela poniżej opisuje wskazania diody LED w zależności od siły sygnału odbieranego przez czujkę.

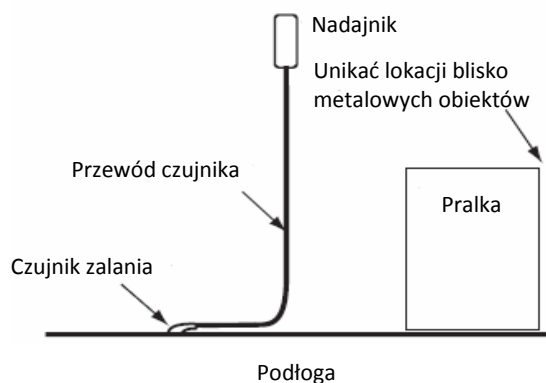
Wskazania diody LED	Siła sygnału
Zielona dioda LED miga	Bardzo dobra siła sygnału
Pomarańczowa dioda LED miga	Dobra siła sygnału
Czerwona dioda LED miga	Słaba siła sygnału
Żadna z diod nie miga	Brak komunikacji

Uwaga! Poziom sygnału powinien zapewniać pewność działania systemu dlatego wskazanie „słaby” jest niedopuszczalne. Jeżeli otrzymano wskazanie „słaby” należy zmienić lokalizację czujki, tak aby w ponownym teście otrzymać sygnał o poziomie przynajmniej „dobry”. Więcej informacji na temat testów diagnostycznych znajduje się w instrukcji instalatora systemu.

Instalacja urządzenia

Uwaga! Unikać montażu nadajnika urządzenia bezpośrednio za metalowymi obiektami takimi jak pralki, lodówki czy zamrażalki. Sygnał radiowy może być tłumiony przez objekty metalowe.

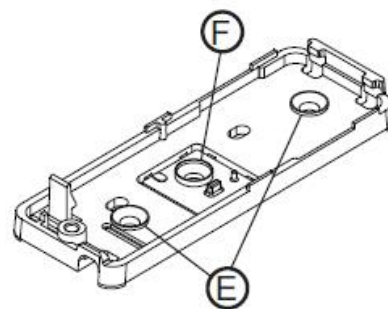
Po każdorazowym wykryciu zalania wodą, należy czujkę wyczyścić i wysuszyć. W przeciwny razie czujka może działać nieprawidłowo.



1. Montując czujnik zalania wodą należy wziąć pod uwagę iż urządzenie wejdzie dopiero w stan alarmu jeżeli dwie sondy wykryją wodę. Czujnik należy montować w lokalizacjach gdzie woda może się zbierać przed zalaniem całej powierzchni. Zamontować czujnik do powierzchni za pomocą wkrętów dostarczonych w zestawie.
2. Zabezpieczyć przewód czujki zalania za pomocą dostarczonych w zestawie uchwytów. Czujnik należy wyłącznie montować w pozycji pionowej, skierowany w dół.
3. Ustalić miejsce instalacji nadajnika. Urządzenie powinno być zainstalowane możliwie jak najwyżej dla lepszej komunikacji z odbiornikiem oraz ochrony przed kontaktem z wodą.
4. Otworzyć obudowę nadajnika i wyjąć płytkę PCB.
5. Zaznaczyć miejsca na otwory montażowe, następnie za pomocą dwóch wkrętów przymocować tylną obudowę do ściany. W przypadku korzystania z sabotażu oderwania od ściany przykręcić trzeci wkręt.
6. Założyć płytkę PCB i przednią obudowę nadajnika.

Uwaga! Okablowanie zewnętrzne należy poprowadzić w sposób zapobiegający:

- nadmiernemu przeciążeniu przewodu i połączeń styków;
- poluzowaniu połączeń na stykach;
- uszkodzeniu izolacji przewodu.



Programowanie urządzenia

Aby wejść w tryb programowania urządzeń bezprzewodowych należy wprowadzić [804][3 cyfrowy numer linii].

Opcje przełączalne urządzenia

[001][04] - Nadzór urządzenia (fabrycznie T - włączone)

Opcja pozwala na włączenie/wyłączenie nadzoru urządzenia.

Specyfikacja techniczna

Częstotliwość pracy	PG8985: 868MHz
Protokół komunikacji	Power G
Wejście alarmowe	Zewnętrzna sonda zalania
Nadzór	Wysyłany co 4 minuty
Bateria	3V, litowa, typ CR-123A, żywotność 8 lat, niski stan napięcia 2.2V
Nadzór baterii	Wysyłany wraz z okresowym testem transmisji, oraz natychmiastowo w przypadku niskiego stanu napięcia baterii
Temperatura pracy	-10°C do 55°C
Wilgotność	93% bez kondensacji
Wymiary	81mm x 34mm x 25mm
Waga	53g
Kompatybilne odbiorniki	Częstotliwość 868MHz: HSM2HOST8, HS2LCDRF(P)8, HS2ICNRF(P)8, PG8920



Urządzenia PG8985 są zgodne z wymogami RTTE - Dyrektywa 1999/5/EC Europejskiego Parlamentu z 9 marca 1999. W urządzeniach zastosowano protokół PowerG o komunikacji dwukierunkowej zapewniający dodatkowe korzyści wpływające na pracę urządzenia, jak opisano w instrukcji instalacji. Funkcjonalność ta nie była brana pod uwagę podczas certyfikacji urządzenia.

AAT HOLDING S.A.

ul. Puławska 431, 02-801 Warszawa
tel. 22 546 05 46, faks 22 546 05 01
e-mail: aat.warszawa@aat.pl, www.aat.pl

oddziały:

ul. Koniczynowa 2a, 03-612 Warszawa
tel./faks 22 811 13 50, 22 743 10 11
e-mail: aat.warszawa-praga@aat.pl, www.aat.pl

ul. Antoniuk Fabryczny 22, 15-741 Białystok
tel. 85 688 32 33, tel./fax. 85 688 32 34
e-mail: aat.bialystok@aat.pl, www.aat.pl

ul. Łęczycka 37, 85-737 Bydgoszcz
tel./faks 52 342 91 24, 52 342 98 82
e-mail: aat.bydgoszcz@aat.pl, www.aat.pl

ul. Ks. W. Siwka 17, 40-318 Katowice
tel./faks 32 351 48 30, 32 256 60 34
e-mail: aat.katowice@aat.pl, www.aat.pl

ul. Prosta 25, 25-371 Kielce
tel./faks 41 361 16 32, 41 361 16 33
e-mail: aat.kielce@aat.pl, www.aat.pl

ul. Biskupińska 14, 30-737 Kraków
tel./faks 12 266 87 95, 12 266 87 97
e-mail: aat.krakow@aat.pl, www.aat.pl

ul. Energetyków 13a, 20-468 Lublin
tel. 81 744 93 65-66, faks 81 744 91 77
e-mail: aat.lublin@aat.pl, www.aat.pl

90-019 Łódź, ul. Dowborczyków 25
tel./faks 42 674 25 33, 42 674 25 48
e-mail: aat.lodz@aat.pl, www.aat.pl

ul. Raclawicka 82, 60-302 Poznań
tel./faks 61 662 06 60, 61 662 06 61
e-mail: aat.poznan@aat.pl, www.aat.pl

Al. Niepodległości 606/610, 81-855 Sopot
tel./faks 58 551 22 63, 58 551 67 52
e-mail: aat.sopot@aat.pl, www.aat.pl

ul. Zielona 42, 71-013 Szczecin
tel./faks 91 483 38 59, 91 489 47 24
e-mail: aat.szczecin@aat.pl, www.aat.pl

ul. Na Niskich Łąkach 26, 50-422 Wrocław
tel./faks 71 348 20 61, 71 348 42 36
e-mail: aat.wroclaw@aat.pl, www.aat.pl



Warszawa II

Białystok

Bydgoszcz

Katowice

Kielce

Kraków

Lublin

Łódź

Poznań

Sopot

Szczecin

Wrocław