



Instrukcja instalacji

**Bezprzewodowa o komunikacji
dwukierunkowej czujka wstrząsu z
czujnikiem kontaktronowym**

PG8935

DSC

A Tyco International Company



AAT HOLDING S.A.

ul. Puławska 431, 02-801 Warszawa, tel. 22 546 05 46, faks 22 546 05 01
www.aat.pl

PG8935**Bezprzewodowa o komunikacji dwukierunkowej czujka wstrząsu z czujnikiem kontaktronowym****Skład zestawu handlowego**

- 1 x Czujnik wstrząsu z wbudowanym czujnikiem kontaktronowym
- 1 x Instrukcja instalacji
- 1 x Elementy montażowe (wkręty/kołki)
- 1 x 3V litowa bateria CR-123A
- 1 x Magnes

Opis działania

PG8935 to bezprzewodowa czujka wstrząsu o komunikacji dwukierunkowej z wbudowanym czujnikiem kontaktronowym oraz dodatkowym wejściem przewodowym. Urządzenie świetnie nadaje się do instalacji mieszkaniowych jak i przemysłowych a można instalować je na oknach, drzwiach, ścianach oraz sufitach. Czujka wykrywa i analizuje serie wstrząsów o niskim poziomie (do 10 wstrząsów w przeciągu 30 sekund) i zapewnia wczesne ostrzeżenie o próbie wtargnięcia na obiekt.

Cechy

- Opcjonalny czujnik wstrząsowy/wibracyjny.
- Wbudowane diody LED informujące o sile sygnału oraz zasięgu radiowym, dzięki czemu instalacja i programowanie urządzenia skraca się do niezbędnego minimum.
- Funkcja kontaktronu.
- Dodatkowe wejście przewodowe do podłączania innych przewodowych urządzeń.
- Cyfrowy wyświetlacz pozwala na szybką konfigurację poziomu wstrząsów po jakim urządzenie wejdzie w stan alarmu.
- Pełna konfiguracja z poziomu centrali alarmowej.
- Informacja o niskim stanie napięcia baterii, sabotażu otwarcia/oderwania oraz usterki nadzoru.
- Świecenie diody LED w przypadku wystąpienia alarmu lub sabotażu.

Informacja o niskim stanie napięcia baterii

Urządzenia PG8935 posiadają funkcję detekcji niskiego stanu napięcia baterii. Gdy urządzenie wykryje taki stan, informacja o usterce wysyłana jest do kompatybilnego odbiornika/centrali alarmowej. Dodatkowo urządzenie sygnalizuje o niskim stanie napięcia baterii aktywując diodę LED.

Konfiguracja urządzenia

Uwaga! W celu zachowania zgodności z wymaganiami FCC oraz IC RF, czujka PIR powinna być zainstalowana z zachowaniem odstępu 20cm od przechodzących ludzi. Nie może także znajdować się w bezpośrednim sąsiedztwie innej działającej anteny lub nadajnika.

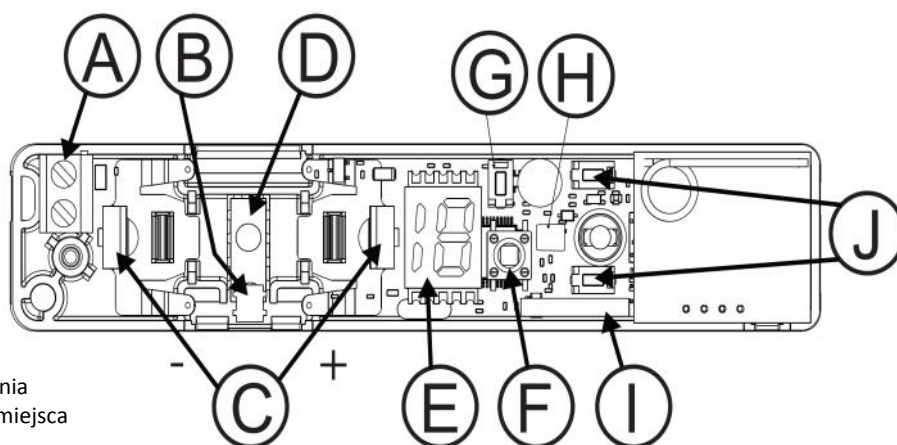
Uwaga! Urządzenie powinno być instalowane przez instalatora systemów alarmowych. Ryzyko pożaru w przypadku użycia innych baterii niż zalecane przez producenta. Podczas instalacji baterii należy zwrócić uwagę na polaryzację. Zużyte baterie należy utylizować zgodnie z regulacjami obowiązującymi w danym regionie. Baterie trzymać z dala od dzieci. W razie połamania należy niezwłocznie skontaktować się z lekarzem.

Baterii nie należy ładować.

Uwaga! Baterie powinny być wymieniane tylko i wyłącznie przez instalatora systemów alarmowych.

Opis elementów

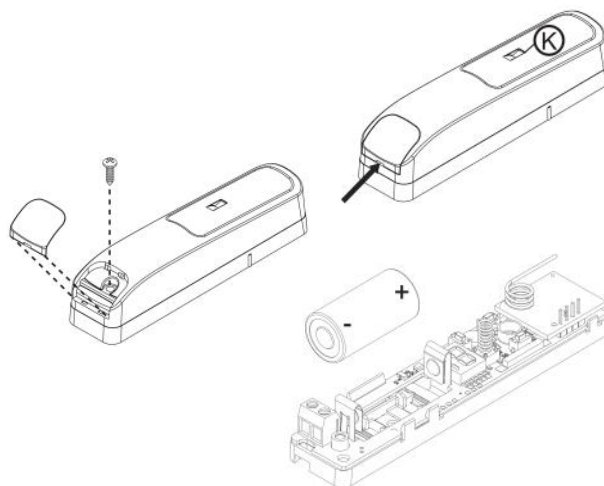
- A. Listwa zaciskowa wejścia przewodowego
- B. Sabotaż oderwania od ściany
- C. Zatrzaski baterii
- D. Płytki sabotażu oderwania od ściany
- E. Cyfrowy wyświetlacz
- F. Sabotaż otwarcia obudowy
- G. Przycisk zapisu „Enroll”
- H. Dioda LED
- I. Bańka kontaktronu
- J. Przyciski góra/dół
- K. Dioda LED
- L. Bańka kontaktronu na płytce PCB urządzenia
- M. Znacznik na obudowie urządzenia miejsca umieszczenia bańki kontaktronu
- N. Magnes
- O. Szczelina pomiędzy kontaktronem a magnesem (maks. 6mm)
- P. Rezystor 2.2kΩ
- Q. Styki NC
- R. Styki NO



Instalacja baterii

1. Za pomocą płaskiego śrubokręta podważyć i zdjąć zaślepkę.
2. Odkręcić śrubę i zdjąć górną obudowę
3. Założyć baterię zwracając uwagę na polaryzację.
4. W przypadku korzystania z wejścia przewodowego podłączyć przewody urządzenia do listwy zaciskowej.

Uwaga! Przez pierwsze 48 godzin od włożenia baterii urządzenie gotowe jest do przypisania go do systemu. Po upływie 48 godzin od włożenia baterii nie ma możliwości przypisania urządzenia za pomocą przycisku „Enroll”. W takim przypadku należy naruszyć styk sabotażowy urządzenia lub wyjąć i włożyć baterię co pozwoli na jego przypisanie do systemu.

**Przypisywanie urządzenia****Przypisywanie automatyczne**

By przypisać czujkę należy:

1. Na klawiaturze wprowadzić [*][8] [kod instalatora] [804][000].
2. Nacisnąć i przytrzymać przycisk zapisu „Enroll” do momentu zapalenia się diody LED na stałe, następnie zwolnić przycisk. Na klawiaturze zostanie wyświetlony komunikat potwierdzający przypisanie czujki.
3. Nacisnąć [*] by potwierdzić wyświetlony numer seryjny urządzenia.
4. Wprowadzić 3 cyfrowy numer linii.
5. Wprowadzić 2 cyfrowy numer typu linii.
6. Wprowadzić numery podsystemów w których czujka ma pracować i nacisnąć przycisk [#]. W przypadku korzystania z klawiatury LCD, przy użyciu kursorów wybrać żądane podsystemy, wybór akceptować [*]
7. Na klawiaturze LCD wybrać nazwę linii korzystając z biblioteki wyrazów lub wprowadzić nazwę ręcznie.

Przypisywanie ręczne

1. Informacje dotyczące ręcznego przypisywania urządzeń znajdują się w instrukcji instalacji i programowania modułu HSM2HOST.
2. Po ręcznym przypisaniu urządzenia nacisnąć przycisk „Enroll”.

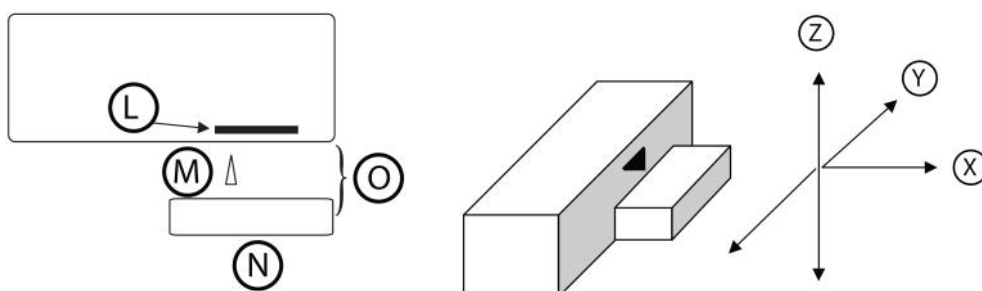
Test lokalizacji oraz instalacji urządzenia

Przed ostateczną instalacją jakiegokolwiek urządzenia bezprzewodowego należy wykonać test lokalizacji w miejscu, gdzie urządzenie ma być zainstalowane.

1. Zdjąć przednią osłonę urządzenia, styk sabotażowy zostanie naruszony.
2. Założyć ponownie przednią osłonę urządzenia tak aby styk sabotażowy został zamknięty (stan normalny). Urządzenie wejdzie na okres 15 minut w tryb testu lokalizacji.
3. Naruszyć urządzenie poprzez otwarcie drzwi lub okna a następnie sprawdzić czy czerwona dioda LED sygnalizująca naruszenie miga.
4. Po 2 sekundach od naruszenia dioda mignie 3 razy informując o sile sygnału radiowego odbieranego przez urządzenie. Tabela poniżej opisuje wskazania diody LED w zależności od siły sygnału odbieranego przez kontaktron.

Wskazania diody LED	Siła sygnału
Zielona dioda LED miga	Bardzo dobra siła sygnału
Pomarańczowa dioda LED miga	Dobra siła sygnału
Czerwona dioda LED miga	Słaba siła sygnału
Żadna z diod nie miga	Brak komunikacji

Uwaga! Poziom sygnału powinien zapewniać pewność działania systemu, dlatego wskazanie „słaby” jest niedopuszczalne. Jeżeli otrzymano wskazanie „słaby” należy zmienić lokalizację czujki, tak aby w ponownym teście otrzymać sygnał o poziomie przynajmniej „dobry”. Więcej informacji na temat testów diagnostycznych znajduje się w instrukcji instalatora systemu.

Szerokość szczeliny pomiędzy kontaktronem a magnesem

Kierunek ruchu magnesu	Elementy wykonane z metalu		Elementy wykonane z innego materiału niż metal	
	Zwieranie	Rozzwieranie	Zwieranie	Rozzwieranie
Oś X	9mm	11mm	22mm	25mm
Oś Y	8mm	13mm	23mm	7mm
Oś Z	25mm	23mm	27mm	30mm

Rekomendowana maksymalna szerokość szczeliny wynosi 6mm

Montaż urządzenia

Zainstalować urządzenie w miejscu, gdzie spodziewana siła uderzenia podczas próby wtargnięcia na obiekt będzie największa. Instalować urządzenie zgodnie ze wskazówkami zawartymi w tym rozdziale. Czujka przeznaczona jest do montażu na drzwiach z wkładem szklanym lub bez wkładu oraz na ramach okiennych. Czujki nie należy montować na powierzchni szklanej okna. Przy montażu kontaktronu zaleca się mocowanie nadajnika w górnej części drzwi lub okna na ich nieruchomych częściach. Magnes należy przymocować do poruszających się elementów drzwi lub okna. Należy upewnić się, że magnes znajduje się nie dalej jak 6 mm od znacznika lokalizacji na kontaktronie.

Po zainstalowaniu czujki ustawić poziom czułości na wstrząsy po których czujka wejdzie w stan alarmu (patrz rozdział „Kalibracja czujnika wstrząsowego”). Przetestować czułość urządzenia poprzez lekkie uderzenia w powierzchnię na której zamontowane jest urządzenie. Zwiększać siłę uderzeń do momentu wejścia czujki w stan alarmu. W razie konieczności zwiększyć lub zmniejszyć poziom czułości urządzenia. Upewnić się, że urządzenie nie wchodzi w stan alarmu przez wywołanie przypadkowych wibracji powierzchni (np: podmuchy wiatru). Podczas normalnej pracy, otwieranie /zamykanie okna nie powinno naruszać czujnika wstrząsowego. Podczas testowania czułości czujnika wstrząsowego należy zwrócić uwagę by nie uszkodzić powierzchni do której czujnik jest przymocowany.

1. Przykręcić urządzenie do powierzchni montażowej za pomocą 2 wkrętów.

Uwaga! Nie używać taśmy samoprzylepnej do montażu urządzenia, gdyż spowoduje to zmniejszenie czułości urządzenia na wstrząsy.

2. Za pomocą dwóch wkrętów przymocować magnes w odległości nie większej niż 6 mm od znacznika na kontaktronie.

Uwaga! Aby uniknąć obrażeń podczas testowania urządzenia nie należy uderzać w powierzchnie szklane.

Uwaga! Po zdjęciu obudowy sygnał sabotażu urządzenia zostanie natychmiastowo wysłany do odbiornika. Aby nie pozostawiać odbiornika w stanie sabotażu przed usunięciem baterii należy wcisnąć sabotaż nadając sygnał resetu alarmu a następnie usunąć baterię.

Uwaga! W przypadku użycia nie prawidłowego typu baterii istnieje ryzyko pożaru. Recykling baterii wykonać zgodnie z zaleceniami producenta.

Uwaga! Urządzenie posiada tylny sabotaż (opcja) umieszczony pod płytką PCB. Gdy płytka jest poprawnie zamontowana w obudowie, przycisk sabotażu dociśnięty jest do podstawy sabotażowej umieszczonej w tylnej obudowie. Należy upewnić się, że podstawa sabotażowa jest przykręcona do powierzchni montażowej. W przypadku próby zerwania urządzenia podstawa sabotażowa wyłamuje się, co powoduje alarm sabotażowy.

Programowanie urządzenia

Aby wejść w tryb programowania opcji urządzeń bezprzewodowych należy wprowadzić [804][3 cyfrowy numer linii].

Opcje przełączalne urządzenia

[001][01] - Dioda LED (fabrycznie T - włączone)

Opcja pozwala na określenie czy dioda LED ma być aktywna w przypadku wystąpienia zdarzenia alarmowego.

[001][02] - Kontaktron (fabrycznie N - wyłączony)

Opcja pozwala włączyć/wyłączyć w urządzeniu funkcję pracy jako kontaktron.

[001][03] - Dodatkowe wejście przewodowe (fabrycznie N - włączone)

Opcja pozwala włączyć/wyłączyć w urządzeniu dodatkowe wejście.

[001][04] - Nadzór (fabrycznie T - włączone)

Opcja pozwala na włączenie/wyłączenie nadzoru urządzenia.

[001][09] - Wysoka czułość (fabrycznie N - włączone)

Opcja pozwala włączyć/wyłączyć funkcje wykrywania bardzo słabych wstrząsów.

[002] Wybór parametryzacji dodatkowego wejścia przewodowego (fabrycznie - [01])

[00] Wejście nieaktywne

[01] Pojedynczy rezystor SEOL

[02] Styki normalnie otwarte NO

[03] Styki normalnie zamknięte NC

[018] Programowanie poziomu czułości czujnika wstrząsowego (fabrycznie - [08])

Zaprogramować poziom czułości. Dane z zakresu [01] (niska czułość) - 19 (wysoka czułość).

Kalibracja czujnika wstrząsowego

PG8935 może być kalibrowana tylko lokalnie w czasie, gdy urządzenie jest w trybie diagnostycznym (pierwsze 15 minut od otwarcia obudowy). Aby kalibrować urządzenie, gdy nie jest w trybie diagnostycznym należy zresetować czujkę poprzez zamknięcie przełącznika sabotażowego.

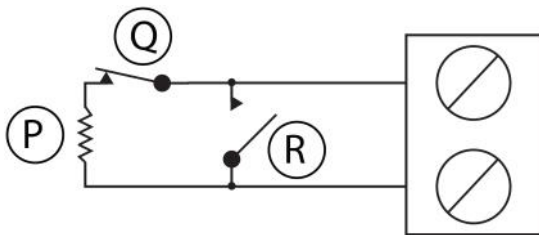
Uwaga! Podczas testowania czułości urządzenia na wstrząsy należy wyłączyć funkcję „Wysoka czułość”. Jeżeli po aktywacji wyświetlacza w czasie 20 sekund nie zostanie naciśnięty żaden z przycisków wyświetlacz się wygasi.

1. Włączyć cyfrowy wyświetlacz urządzenia poprzez naciśnięcie jednego z przycisków „Up” (góra) lub „Down” (dół). Na wyświetlaczu pojawi się litera „G” na 3 sekundy a następnie zostanie wyświetlone menu pozwalające na wybór poziomu czułości urządzenia w zakresie od 1 do 19. Jeżeli na wyświetlaczu zostanie wyświetlona litera „E” oznacza to, że nie ma komunikacji pomiędzy urządzeniem a centralą alarmową. W takiej sytuacji nie należy programować urządzenia, ponieważ żadne zmiany nie zostaną zapisane.
2. Zmienić poziom czułości urządzenia (01 niska czułość - 19 bardzo wysoka czułość) poprzez naciśnięcie przycisków „Up” (góra) lub „Down” (dół). Zaprogramować wysoką czułość dla twardych materiałów takich jak np. beton.
3. W celu wyboru odpowiedniego poziomu czułości (będąc w trybie programowania), należy uderzyć z żądaną siłą w powierzchnię na której zamontowane jest urządzenie. Siła wykrytego uderzenia zostanie wyświetlona na wyświetlaczu przez 3 sekundy. Wyświetlony numer będzie z zakresu 1 –19, gdzie 1 oznacza bardzo słabą czułość (wymaga ustawienia wyższej czułości urządzenia), 19 bardzo wysoka czułość (wymaga ustawienia niższej czułości urządzenia). Jeżeli na wyświetlaczu nie pojawi się żadna cyfra oznacza to, że urządzenie nie wykryło żadnych wstrząsów podczas uderzenia. Jeżeli na wyświetlaczu pojawi się znak myślnika, oznacza to, że uderzenie przekroczyło poziom skali czułości urządzenia.
4. Test wykonać kilka razy z rzędu.
5. Wybrać odpowiedni poziom za pomocą przycisków „Up” (góra) lub „Down” (dół).
6. Po wyborze odpowiedniego poziomu czułości urządzenie przejdzie do menu opcji „Wysoka czułość” (na wyświetlaczu zostanie wyświetlona litera „A”). Za pomocą przycisków „Up” (góra) lub „Down” (dół) włączyć (pozycja 1) lub wyłączyć (pozycja 0) funkcję.
7. Jeżeli na wyświetlaczu zostanie wyświetlona litera „E” oznacza to, że nie ma komunikacji pomiędzy urządzeniem a centralą alarmową. W takiej sytuacji sprawdzić czy centrala alarmowa ma podane zasilanie.

Okablowanie dodatkowego wejścia przewodowego

1. Podłączyć wyjście alarmowe detektora do zacisków wejścia na listwie zaciskowej kontaktronu.
2. Jeżeli wejście dodatkowe jest zdefiniowane jako N.C. styki NC detektora należy podłączyć bez żadnych rezystorów (rezystor E.O.L. nie jest wymagany).
3. Jeżeli wejście dodatkowe jest zdefiniowane jako N.O. styki NO detektora należy podłączyć bez żadnych rezystorów (rezystor E.O.L. nie jest wymagany).
4. Jeżeli wejście dodatkowe jest zdefiniowane jako parametryczne EOL należy wykorzystać detektory typu NC lub NO i podłączyć rezystor 2.2kΩ w najdalszej części obwodu (patrz rysunek poniżej).

Rysunek przedstawia przykład okablowania z rezystorem EOL.



Wskazania diody LED

Wskazania diody	Zdarzenie
Świecenie czerwonej diody LED przez 0.2 sekundy	Styk sabotażowy otwarcie/zamknięcie
Świecenie czerwonej diody LED przez 2 sekundy	Alarm wstrząsowy
Świecenie czerwonej diody LED przez 2 sekundy	Otwarcie/zamknięcie drzwi
Świecenie czerwonej diody LED przez 2 sekundy	Naruszenie/powrót do stanu normalnego dodatkowego wejścia

Specyfikacja techniczna

Częstotliwość pracy	PG8935: 868MHz
Protokół komunikacji	Power G
Wejście alarmowe	1 wbudowane na płycie PCB urządzenia
Nadzór	Wysyłany co 4 minuty
Alarm sabotażowy	Raportowany natychmiastowo w momencie wywołania sabotażu
Bateria	3V litowa, CR123A, producent GP
Żywotność baterii	5 lat
Wielkość monitorowanych powierzchni	Wysokość drzwi/okna od 213 do 244cm Szerokość drzwi/okna od 30.5 do 122cm Grubość drzwi od 3.8 do 4.4cm
Nadzór baterii	Niski stan napięcia baterii jest sygnalizowany poprzez dodanie znacznika „słaba bateria” do dowolnej transmisji oraz natychmiastowo po wykryciu tego typu usterki
Temperatura pracy	- 10°C do 55°C
Wilgotność	93% bez kondensacji
Maks. długość przewodu wyprowadzonego z wyjścia AUX	10m, średnica przewodu 0.32mm ²
Rezystor parametryczny	2.2kΩ
Wymiary	118mm x 27mm x 30mm
Waga	130g
Kompatybilne odbiorniki	Częstotliwość 868MHz: HSM2HOST8, HS2LCDRF(P)8, HS2ICNRF(P)8, PG8920



Urządzenia PG8935 są zgodne z wymogami RTTE - Dyrektywa 1999/5/EC Europejskiego Parlamentu z 9 marca 1999. W urządzeniach zastosowano protokół PowerG o komunikacji dwukierunkowej, zapewniający dodatkowe korzyści wpływające na pracę urządzenia jak opisano w instrukcji instalacji. Funkcjonalność ta nie była brana pod uwagę podczas certyfikacji urządzenia.

AAT HOLDING S.A.

ul. Puławska 431, 02-801 Warszawa
tel. 22 546 05 46, faks 22 546 05 01
e-mail: aat.warszawa@aat.pl, www.aat.pl

oddziały:

ul. Koniczynowa 2a, 03-612 Warszawa
tel./faks 22 811 13 50, 22 743 10 11
e-mail: aat.warszawa-praga@aat.pl, www.aat.pl

ul. Antoniuk Fabryczny 22, 15-741 Białystok
tel. 85 688 32 33, tel./fax. 85 688 32 34
e-mail: aat.bialystok@aat.pl, www.aat.pl

ul. Łęczycka 37, 85-737 Bydgoszcz
tel./faks 52 342 91 24, 52 342 98 82
e-mail: aat.bydgoszcz@aat.pl, www.aat.pl

ul. Ks. W. Siwka 17, 40-318 Katowice
tel./faks 32 351 48 30, 32 256 60 34
e-mail: aat.katowice@aat.pl, www.aat.pl

ul. Prosta 25, 25-371 Kielce
tel./faks 41 361 16 32, 41 361 16 33
e-mail: aat.kielce@aat.pl, www.aat.pl

ul. Biskupińska 14, 30-737 Kraków
tel./faks 12 266 87 95, 12 266 87 97
e-mail: aat.krakow@aat.pl, www.aat.pl

ul. Energetyków 13a, 20-468 Lublin
tel. 81 744 93 65-66, faks 81 744 91 77
e-mail: aat.lublin@aat.pl, www.aat.pl

90-019 Łódź, ul. Dowborczyków 25
tel./faks 42 674 25 33, 42 674 25 48
e-mail: aat.lodz@aat.pl, www.aat.pl

ul. Raclawicka 82, 60-302 Poznań
tel./faks 61 662 06 60, 61 662 06 61
e-mail: aat.poznan@aat.pl, www.aat.pl

Al. Niepodległości 606/610, 81-855 Sopot
tel./faks 58 551 22 63, 58 551 67 52
e-mail: aat.sopot@aat.pl, www.aat.pl

ul. Zielona 42, 71-013 Szczecin
tel./faks 91 483 38 59, 91 489 47 24
e-mail: aat.szczecin@aat.pl, www.aat.pl

ul. Na Niskich Łąkach 26, 50-422 Wrocław
tel./faks 71 348 20 61, 71 348 42 36
e-mail: aat.wroclaw@aat.pl, www.aat.pl



Warszawa II

Białystok

Bydgoszcz

Katowice

Kielce

Kraków

Lublin

Łódź

Poznań

Sopot

Szczecin

Wrocław