



# Instrukcja instalacji

Zewnętrzna bezprzewodowa czujka PIR  
o komunikacji dwukierunkowej

**PG8994**

**DSC**

*A Tyco International Company*



AAT HOLDING S.A.

ul. Puławska 431, 02-801 Warszawa, tel. 22 546 05 46, faks 22 546 05 01  
www.aat.pl

**PG8994****Zewnętrzna bezprzewodowa lustrzana czujka PIR o komunikacji dwukierunkowej z funkcją odporności na zwierzęta****Cechy**

PG8994 to bezprzewodowe, zewnętrzne, cyfrowe czujki lustrzane PIR o komunikacji dwukierunkowej wykorzystujące do detekcji 8 niezależnych poczwórnych czujników PIR. Dzięki wykorzystaniu 8 niezależnych czujników typu quad czujki charakteryzują się wysoką odpornością na fałszywe alarmy. Dodatkowo czujki posiadają następujące funkcje:

- Optymalna funkcjonalność podczas pracy w ciężkich warunkach środowiskowych takich jak: opady śniegu, deszczu, bezpośrednie działanie promieni słonecznych na czujkę.
- Ochrona sabotażowa zapobiegająca otwarciu i zerwaniu czujki ze ściany.
- Wbudowane diody LED informujące o sile sygnału oraz zasięgu radiowym, dzięki czemu instalacja i programowanie urządzeń skraca się do niezbędnego minimum.
- Kontrolowana cyfrowo kompensacja temperatury.
- Funkcja odporności na zwierzęta o masie do 18 kg.

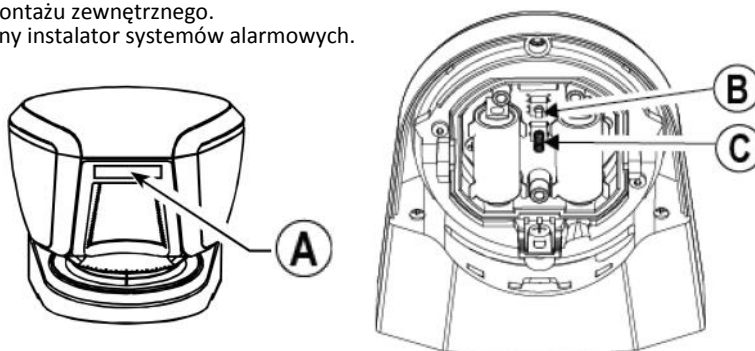
**Konfiguracja urządzenia**

**Uwaga!** W celu zachowania zgodności z wymaganiami FCC oraz IC RF, czujka powinna być zainstalowana z zachowaniem przynajmniej dwudziestocentymetrowego odstępu od ludzi podczas normalnej pracy oraz nie może znajdować się w bezpośrednim sąsiedztwie innej działającej anteny lub nadajnika.

**Uwaga!** Czujka przeznaczona jest do montażu w środowisku o maksymalnie 2 stopniu zanieczyszczenia i możliwości występowania przepięć kategorii II. Czujka przeznaczona jest wyłącznie do montażu zewnętrznego. Montaż czujki powinien wykonywać wyłącznie wykwalifikowany instalator systemów alarmowych.

**Opis elementów**

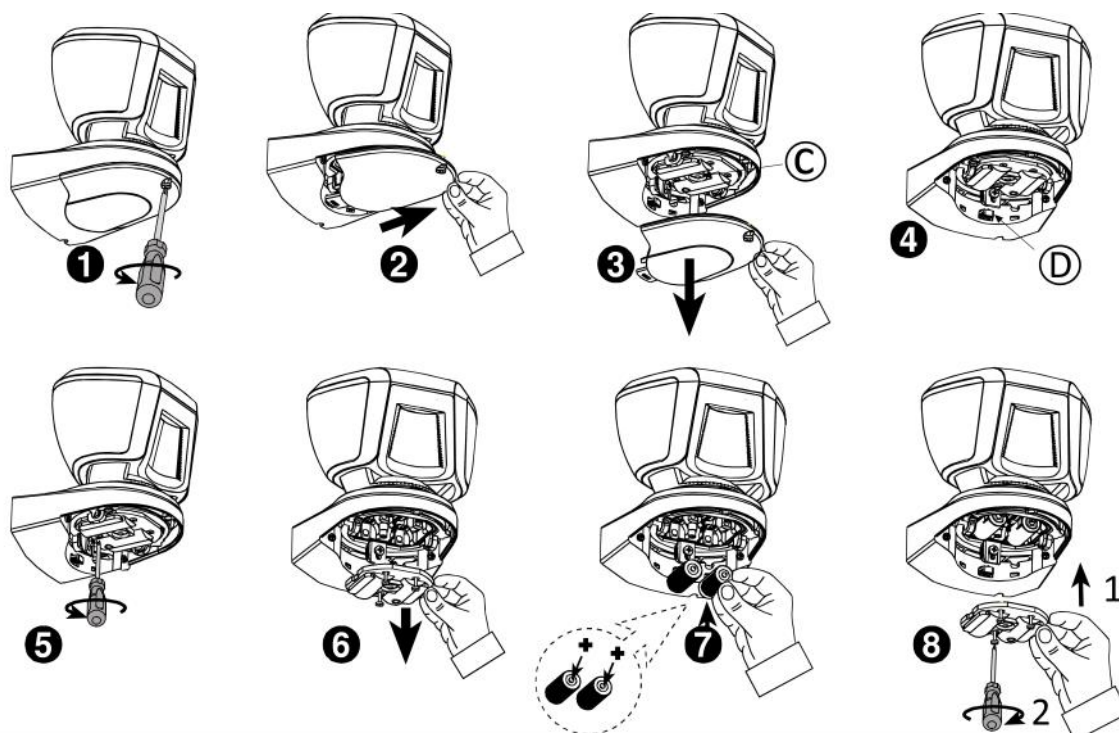
- A. Dioda LED
- B. Przycisk zapisu „Enroll”
- C. Przełącznik sabotażowy
- D. Zwalniacz uchwyty montażowego
- E. Pole detekcji - widok z góry
- F. Pole detekcji - widok z boku
- G. Regulacja w pionie
- H. Sabotaż oderwania od ściany

**Instalacja baterii**

Po włożeniu baterii dioda LED będzie migać przez 60 sekund. Po tym czasie czujka wejdzie w 15 minutowy tryb testu diagnostycznego.

**Uwaga!** Przez pierwsze 48 godzin od włożenia baterii urządzenie gotowe jest do przypisania go do systemu. Po upływie 48 godzin od włożenia baterii nie ma możliwości przypisania urządzenia, w takim przypadku należy naruszyć styk sabotażowy czujki lub wyjąć i włożyć baterie co pozwoli na przypisanie urządzenia do systemu.

**Uwaga!** Po powrocie usterki baterii do stanu normalnego, system może potrzebować do 5 minut by skasować usterkę z pamięci.



## Przypisywanie urządzenia

### Przypisywanie automatyczne

By przypisać czujkę należy:

1. Na klawiaturze wprowadzić [\*][8] [kod instalatora] [804][000].
2. Nacisnąć i przytrzymać przycisk zapisu „Enroll” do momentu zapalenia się diody LED na stałe, następnie zwolnić przycisk. Na klawiaturze zostanie wyświetlony numer ID urządzenia.
3. Nacisnąć [\*] by potwierdzić wyświetlony numer seryjny urządzenia.
4. Wprowadzić 3 cyfrowy numer linii.
5. Wprowadzić 3 cyfrowy numer typu linii.
6. Wprowadzić numery podsystemów w których czujka ma pracować i nacisnąć przycisk [#]. W przypadku korzystania z klawiatury LCD, przy użyciu kursorów wybrać żądane podsystemy, wybór akceptować [\*].
7. Na klawiaturze LCD wybrać nazwę linii korzystając z biblioteki wyrazów lub wprowadzić nazwę ręcznie.

### Przypisywanie ręczne

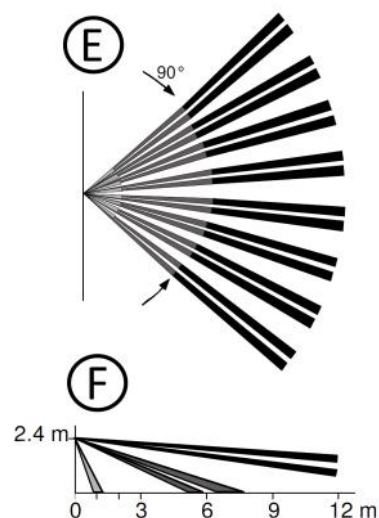
1. Informacje dotyczące ręcznego przypisywania urządzeń znajdują się w instrukcji instalacji i programowania modułu HSM2HOST.
2. Po ręcznym przypisaniu urządzenia, nacisnąć przycisk „Enroll”.

### Test lokalizacji oraz instalacji urządzenia

Przed ostateczną instalacją jakiegokolwiek urządzenia bezprzewodowego, należy wykonać test lokalizacji w miejscu gdzie urządzenie ma być zainstalowane.

1. Zdjąć przednią osłonę urządzenia, styk sabotażowy zostanie naruszony.
2. Założyć ponownie przednią osłonę urządzenia by styk sabotażowy został zamknięty (stan normalny). Urządzenie wejdzie na okres 15 minut w tryb testu lokalizacji.
3. Naruszyć pole detekcji czujki, czerwona dioda LED mignie raz informując o wysłaniu sygnału do odbiornika, następnie dioda mignie 3 razy informując o sile sygnału radiowego. W trakcie wykonywania testu instalacji należy przejść w obu kierunkach przez chroniony obszar. Tabela poniżej opisuje wskazania diody LED w zależności od siły sygnału odbieranego przez czujkę.

Wskazania diody LED	Siła sygnału
Zielona dioda LED miga	Bardzo dobra siła sygnału
Pomarańczowa dioda LED miga	Dobra siła sygnału
Czerwona dioda LED miga	Słaba siła sygnału
Żadna z diod nie miga	Brak komunikacji

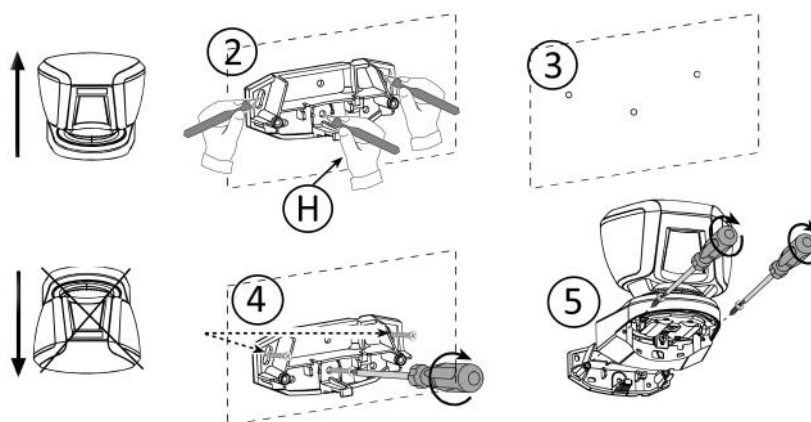


**Uwaga!** Poziom sygnału powinien zapewniać pewność działania systemu dlatego wskazanie „słaby” jest niedopuszczalne. Jeżeli otrzymano wskazanie „słaby” należy zmienić lokalizację czujki, tak aby w ponownym teście otrzymać sygnał o poziomie przynajmniej „dobry”. Więcej informacji na temat testów diagnostycznych znajduje się w instrukcji instalacji systemu.

### Instalacja urządzenia

**Uwaga!** Górna obudowa czujki może być jedynie otwierana przez autoryzowany personel serwisowy. Należy zwrócić uwagę by pole detekcji czujki nie było przesłonięte przez duże obiekty.

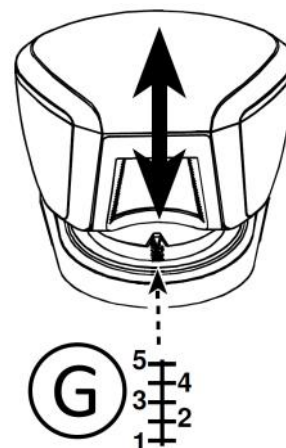
Należy instalować czujkę tak by spodziewany ruch intruza był prostopadły do kierunku pola widzenia czujki. Podczas planowania miejsca montażu urządzenia należy wziąć pod uwagę trudne warunki środowiskowe, które mogą powodować generowanie fałszywych alarmów przez urządzenie. Jeżeli na obiekcie na którym zamontowane jest urządzenie, występowanie fałszywych alarmów jest nie do przyjęcia, czujkę należy przypisać do linii 24h technicznej.



1. Uchwyt montażowy przymocować solidnie do ściany lub na słupie. Zamocowany uchwyt powinien być ukierunkowany równoległe do podłoża.
2. Zaznaczyć miejsca na otwory montażowe.
3. Wywiercić otwory.

4. Przymocować uchwyt za pomocą 3 długich wkrętów.
5. Przymocować czujkę do uchwytu za pomocą 2 krótkich wkrętów.
6. Ustawić czujkę we właściwej pozycji, podnosząc lub pochylając jej czaszę. Pochylenie czujki oraz kombinacje zasięgu wyszczególnione są w tabeli poniżej (dane odnoszą się do stosunkowo płaskiej powierzchni instalacji, jednak w każdym przypadku regulacja czujki w pionie powinna zostać zweryfikowana poprzez test instalacji).

Wysokość montażu	Zasięg detekcji					
	2m	4m	6m	8m	10m	12m
3m	—	1	2	2	3	3
2.5m	1	1	2	3	4	4
2m	1	2	3	4	5	5
1.5m	2	3	4	5	—	—



#### Wskazania diody LED

Wskazania diody	Zdarzenie
Miganie czerwonej diody LED	Stabilizacja urządzenia (czas rozgrzania około 60 sekund)
Świecenie czerwonej diody LED przez 0.2 sekundy	Styk sabotażowy otwarcie /zamknięcie
Czerwona dioda LED miga 2 razy	Jeden z czujników PIR jest w trybie diagnostyki
Świecenie czerwonej diody LED przez 2 sekundy	Alarm włamaniowy

#### Programowanie urządzenia

Aby wejść w tryb programowania opcji urządzeń bezprzewodowych należy wprowadzić [804][3 cyfrowy numer linii].

#### Opcje przełączalne urządzenia

**[001][01]** - Dioda LED (fabrycznie T - włączone)

Opcja pozwala na określenie czy dioda LED będzie aktywna w przypadku wystąpienia zdarzenia alarmowego.

**[001][04]** - Nadzór (fabrycznie T - włączone)

Opcja pozwala na włączenie/wyłączenie nadzoru urządzenia.

**[001][11]** - Tryb detekcji 24h/ tryb detekcji nocny (fabrycznie T - włączone)

Opcja pozwala na wybór trybu pracy czujki. Tryb 24h lub tryb nocny.

**[003]** - Czas uśpienia czujki (fabrycznie [01])

Włączenie opcji pozwala na wydłużenie żywotności baterii urządzenia w przypadku gdy system jest wyłączony z dozoru, poprzez konfigurację czasu raportowania naruszeń przez czujkę. Gdy czujka zostanie naruszona, wysyła informację do centrali alarmowej i wchodzi w stan uśpienia na czas jaki zaprogramowano w tej opcji. Wszystkie naruszenia czujki podczas czasu uśpienia zostaną wysłane po upływie tego czasu. Wybór opcji „Brak opóźnienia” powoduje, że czujka raportuje o każdym naruszeniu.

[01] Czujka nieaktywna (gdy system wyłączony)

[02] Brak opóźnienia

[03] 5 sekund opóźnienia

[04] 15 sekund opóźnienia

[05] 30 sekund opóźnienia

[06] 1 minutowe opóźnienie

[07] 5 minut opóźnienia

[08] 10 minut opóźnienia

[09] 20 minut opóźnienia

[10] 60 minut opóźnienia

**[007]** - Czułość detekcji (fabrycznie [02])

Opcja pozwala na wybór czułości detekcji urządzenia:

[01] - niska czułość, [02] - wysoka czułość, [03] - bardzo wysoka czułość

**Uwaga!** Urządzenie powinno być instalowane przez instalatora systemów alarmowych. Ryzyko pożaru w przypadku użycia innych baterii niż zalecane przez producenta. Podczas instalacji baterii należy zwrócić uwagę na polaryzację. Zużyte baterie należy utylizować zgodnie z regulacjami obowiązującymi w danym regionie. Baterie tylko i wyłącznie powinny być wymieniane przez instalatora systemów alarmowych.

**Specyfikacja techniczna**

Zasięg detekcji	12m, 90°
Typ detektora	8 niezależnych czujników PIR typu quad
Odporność na zwierzęta	Do 18 kg
Bateria	2 x 3V, litowa, typ CR-123A, żywotność minimum 1 rok (średnio 3 lata), niski stan napięcia 4V
Częstotliwość pracy	PG8994: 868MHz
Protokół komunikacji	Power G
Alarm sabotażowy	Raportowany natychmiastowo w momencie wywołania sabotażu, aktywny do powrotu przełącznika sabotażowego do stanu normalnego
Typ montażu	Ścienny
Wysokość montażu	1.5 - 3m
Regulacja w poziomie	- 45° do +45° w 5° krokach
Regulacja w pionie	0° do -10° w 2.5° krokach
Temperatura pracy	- 40°C do 70°C
Wilgotność	93% bez kondensacji
Odporność na światło białe	Ponad 25000 luxów
Wymiary	157mm x 147mm x 124mm
Waga (z bateriami)	600g
Kolor	Biały lub szary
Kompatybilne odbiorniki	Częstotliwość 868MHz: HSM2HOST8, HS2LCDRF(P)8, HS2ICNRF(P)8, PG8920



Urządzenia PG8994 są zgodne z wymogami RTTE - Dyrektywa 1999/5/EC. Urządzenia PG8994 spełniają wymogi następujących norm: EN50131-2-2 GRADE 2, CLASS IV, EN50131-6 Typ C. Certyfikacji podlegają jedynie urządzenia pracujące na częstotliwości 868MHz. Zgodnie z normą EN50131-1:2006 oraz A1:2009 urządzenia te mogą być instalowane w systemach alarmowych wymagających klasy ochrony Grade 2, oraz klasy środowiskowej II.

## **AAT HOLDING S.A.**

ul. Puławska 431, 02-801 Warszawa  
tel. 22 546 05 46, faks 22 546 05 01  
e-mail: [aat.warszawa@aat.pl](mailto:aat.warszawa@aat.pl), [www.aat.pl](http://www.aat.pl)



oddziały:

ul. Koniczynowa 2a, 03-612 Warszawa tel./faks 22 811 13 50, 22 743 10 11 e-mail: <a href="mailto:aat.warszawa-praga@aat.pl">aat.warszawa-praga@aat.pl</a> , <a href="http://www.aat.pl">www.aat.pl</a>	Warszawa II
ul. Antoniuk Fabryczny 22, 15-741 Białystok tel. 85 688 32 33, tel./fax. 85 688 32 34 e-mail: <a href="mailto:aat.bialystok@aat.pl">aat.bialystok@aat.pl</a> , <a href="http://www.aat.pl">www.aat.pl</a>	Białystok
ul. Łęczycka 37, 85-737 Bydgoszcz tel./faks 52 342 91 24, 52 342 98 82 e-mail: <a href="mailto:aat.bydgoszcz@aat.pl">aat.bydgoszcz@aat.pl</a> , <a href="http://www.aat.pl">www.aat.pl</a>	Bydgoszcz
ul. Ks. W. Siwka 17, 40-318 Katowice tel./faks 32 351 48 30, 32 256 60 34 e-mail: <a href="mailto:aat.katowice@aat.pl">aat.katowice@aat.pl</a> , <a href="http://www.aat.pl">www.aat.pl</a>	Katowice
ul. Prosta 25, 25-371 Kielce tel./faks 41 361 16 32, 41 361 16 33 e-mail: <a href="mailto:aat.kielce@aat.pl">aat.kielce@aat.pl</a> , <a href="http://www.aat.pl">www.aat.pl</a>	Kielce
ul. Biskupińska 14, 30-737 Kraków tel./faks 12 266 87 95, 12 266 87 97 e-mail: <a href="mailto:aat.krakow@aat.pl">aat.krakow@aat.pl</a> , <a href="http://www.aat.pl">www.aat.pl</a>	Kraków
ul. Energetyków 13a, 20-468 Lublin tel. 81 744 93 65-66, faks 81 744 91 77 e-mail: <a href="mailto:aat.lublin@aat.pl">aat.lublin@aat.pl</a> , <a href="http://www.aat.pl">www.aat.pl</a>	Lublin
90-019 Łódź, ul. Dowborczyków 25 tel./faks 42 674 25 33, 42 674 25 48 e-mail: <a href="mailto:aat.lodz@aat.pl">aat.lodz@aat.pl</a> , <a href="http://www.aat.pl">www.aat.pl</a>	Łódź
ul. Raclawicka 82, 60-302 Poznań tel./faks 61 662 06 60, 61 662 06 61 e-mail: <a href="mailto:aat.poznan@aat.pl">aat.poznan@aat.pl</a> , <a href="http://www.aat.pl">www.aat.pl</a>	Poznań
Al. Niepodległości 606/610, 81-855 Sopot tel./faks 58 551 22 63, 58 551 67 52 e-mail: <a href="mailto:aat.sopot@aat.pl">aat.sopot@aat.pl</a> , <a href="http://www.aat.pl">www.aat.pl</a>	Sopot
ul. Zielona 42, 71-013 Szczecin tel./faks 91 483 38 59, 91 489 47 24 e-mail: <a href="mailto:aat.szczecin@aat.pl">aat.szczecin@aat.pl</a> , <a href="http://www.aat.pl">www.aat.pl</a>	Szczecin
ul. Na Niskich Łąkach 26, 50-422 Wrocław tel./faks 71 348 20 61, 71 348 42 36 e-mail: <a href="mailto:aat.wroclaw@aat.pl">aat.wroclaw@aat.pl</a> , <a href="http://www.aat.pl">www.aat.pl</a>	Wrocław