



Instrukcja instalacji

Bezprzewodowa kurtynowa czujka PIR
o komunikacji dwukierunkowej

PG8924

DSC

A Tyco International Company



AAT HOLDING S.A.

ul. Puławska 431, 02-801 Warszawa, tel. 22 546 05 46, faks 22 546 05 01
www.aat.pl

PG8924**Bezprzewodowa kurtynowa czujka PIR o komunikacji dwukierunkowej****Opis działania**

Czujki serii PG8924 należą do grupy najmniejszych bezprzewodowych, kurtynowych czujek PIR do zastosowań wewnętrznych. Zostały one zaprojektowane w ten sposób, aby maksymalnie ułatwić instalację. Nowoczesna technologia zastosowana w czujce wykorzystuje potrójny piroelement, zaprogramowany dla zoptymalizowania rezultatów pracy w określonej lokalizacji. Daje to w efekcie lepsze wyniki detekcji przy jednoczesnym wyeliminowaniu fałszywych alarmów. W urządzeniu zastosowano także opatentowany algorytm rozpoznawania rzeczywistego ruchu (True Motion Recognition). Ta zaawansowana metoda analizy sygnału pozwala czujce odróżnić ruch ludzkiego ciała od innych zakłóceń mogących generować fałszywe alarmy.

Wbudowane diody LED informują o sile sygnału oraz zasięgu radiowym, dzięki czemu instalacja i programowanie urządzenia skraca się do niezbędnego minimum.

Charakterystyka

- Dwukierunkowa komunikacja za pomocą protokołu Power G
- Niski pobór prądu
- Mikroprocesorowa kompensacja temperatury
- Szczelna optyka
- Sabotaż otwarcia obudowy
- Opcjonalny sabotaż oderwania od ściany
- Filtr światła białego
- Nowoczesny design
- Wskaźnik poziomu odbieranego sygnału

Konfiguracja urządzenia

Uwaga! Urządzenie powinno być instalowane przez instalatora systemów alarmowych. Ryzyko pożaru w przypadku użycia innych baterii niż zalecane przez producenta. Podczas instalacji baterii należy zwrócić uwagę na polaryzację. Zużyte baterie należy utylizować zgodnie z regulacjami obowiązującymi w danym regionie. Baterie powinny być wymieniane tylko i wyłącznie przez instalatora systemów alarmowych.

Opis elementów

- A. Przycisk „Enroll” (przycisk zapisu)
- B. Przełącznik sabotażu otwarcia obudowy
- C. Moduł radiowy
- D. Piroelement
- E. Dioda LED
- F. Przełącznik sabotażu oderwania od ściany (przełącznik znajduje się na tylnej części płytki PCB)
- G. Bateria litowa 3V
- H. Płytkę tylnego przełącznika sabotażowego
- I. Plastikowa blokada
- J. Mały zasięg detekcji
- K. Średni zasięg detekcji
- L. Duży zasięg detekcji

Instalacja baterii

1. Za pomocą wkrętaka odkręcić śrubę i zdjąć przednią obudowę
2. Zwracając uwagę na polaryzację włożyć baterię w uchwyt bateryjny

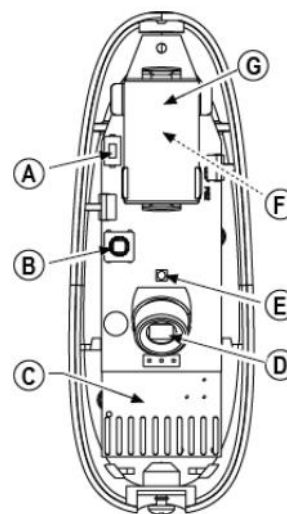
Uwaga! Urządzenie można przypisać do systemu w ciągu 48h od włożenia baterii. Po tym czasie jeżeli nie przypisano urządzenia należy wyjąć baterię i włożyć ponownie by było możliwe jego przypisanie.

Uwaga! Po powrocie usterki baterii do stanu normalnego system może potrzebować do 5 minut by skasować usterkę z pamięci.

Przypisywanie urządzenia**Przypisywanie automatyczne**

By przypisać czujkę należy:

1. Na klawiaturze wprowadzić [*][8] [kod instalatora] [804][000].
2. Nacisnąć i przytrzymać przycisk zapisu „Enroll” do momentu zapalenia się diody LED na stałe. Następnie zwolnić przycisk. Na klawiaturze zostanie wyświetlony numer ID urządzenia.
3. Nacisnąć [*] by potwierdzić wyświetlony numer seryjny.
4. Wprowadzić 3 cyfrowy numer linii.
5. Wprowadzić 3 cyfrowy numer typu linii.
6. Wprowadzić numery podsystemów w których czujka ma pracować i nacisnąć przycisk [#]. W przypadku korzystania z klawiatury LCD, przy użyciu kursorów wybrać żądane podsystemy, wybór akceptować [*].
7. Na klawiaturze LCD wybrać nazwę linii korzystając z biblioteki wyrazów lub wprowadzić nazwę ręcznie.



Przypisywanie ręczne

1. Informacje dotyczące ręcznego przypisywania urządzeń znajdują się w instrukcji instalacji i programowania modułu HSM2HOST.
2. Po zaprogramowaniu numeru identyfikacyjnego, nacisnąć przycisk „Enroll”.

Test lokalizacji oraz test instalacji urządzenia

Przed ostateczną instalacją jakiegokolwiek urządzenia bezprzewodowego, należy wykonać test lokalizacji w miejscu gdzie urządzenie ma być zainstalowane, by sprawdzić siłę sygnału radiowego odbieranego/wysyłanego przez urządzenie.

1. Zdjąć przednią osłonę urządzenia, styk sabotażowy zostanie naruszony.
2. Założyć ponownie przednią osłonę urządzenia by styk sabotażowy został zamknięty (stan normalny). Urządzenie wejdzie na okres 15 minut w tryb testu lokalizacji.
3. Naruszyć pole detekcji czujki, czerwona dioda LED mignie raz informując o wysłaniu sygnału do odbiornika, następnie dioda mignie 3 razy informując o sile sygnału radiowego. W trakcie wykonywania testu instalacji należy przejść w obu kierunkach przez chroniony obszar. Tabela poniżej opisuje wskazania diody LED w zależności od siły sygnału odbieranego przez czujkę.

Wskazania diody LED	Siła sygnału
Zielona dioda LED miga	Bardzo dobra siła sygnału
Pomarańczowa dioda LED miga	Dobra siła sygnału
Czerwona dioda LED miga	Słaba siła sygnału
Brak migania diody	Brak komunikacji

Uwaga! Poziom sygnału powinien zapewniać pewność działania systemu. Dlatego wskazanie „słaby” jest niedopuszczalne. Jeżeli otrzymano wskazanie „słaby” należy zmienić lokalizację czujki, tak aby w ponownym teście otrzymać sygnał o poziomie przynajmniej „dobry”.

Więcej informacji na temat testów diagnostycznych znajduje się w instrukcji instalacji systemu.

Instalacja urządzenia

Czujka przeznaczona jest do montażu w środowisku o maksymalnie 2 stopniu zanieczyszczenia i możliwości występowania przepięć kategorii II. Czujka przeznaczona jest wyłącznie do montażu wewnętrznego.

Montaż czujki powinien wykonywać wyłącznie wykwalifikowany instalator systemów alarmowych.

Podczas montażu czujki należy zwrócić uwagę by:

- nie kierować czujki na źródła ciepła
- nie kierować czujki na miejsca gdzie występują ruchy powietrza (klimatyzatory)
- nie instalować czujki na zewnątrz
- unikać bezpośredniego działania promieni słonecznych na czujkę
- nie montować czujki za elementami mogącymi zasłonić jej pole detekcji
- czujkę montować na solidnych powierzchniach nie narażonych na drgania

Maksymalna szerokość pola detekcji czujki wynosi 1m przy 6m zasięgu detekcji

Czujka może pracować w następujących charakterystykach detekcji:

- montaż ścienny, kurtyna pionowa
- montaż sufitowy, kurtyna pionowa
- montaż sufitowy, kurtyna pozioma
- kurtyna pionowa z funkcją „pet alley”
- ochrona przejścia

Uwaga! W celu zachowania zgodności z wymaganiami FCC oraz IC RF, czujka PIR powinna być zainstalowana z zachowaniem odstępu 20cm od przechodzących ludzi. Nie może także znajdować się w bezpośrednim sąsiedztwie innej działającej anteny lub nadajnika.

Montaż ścienny

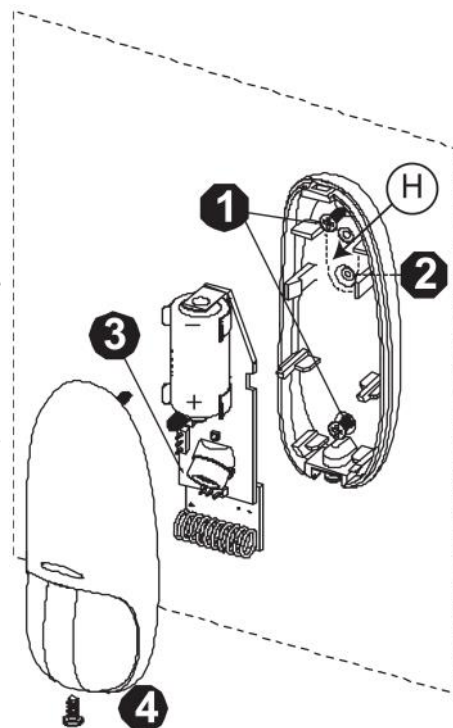
Uwaga! Czujkę należy instalować w ten sposób aby spodziewany ruch intruza był prostopadły do kierunku pola detekcji czujki.

1. Wywiercić dwa otwory w miejscu montażu czujki, następnie przykręcić tylną obudowę za pomocą dwóch wkrętów dostarczonych w zestawie.
2. Dla tylnego sabotażu (opcja) wywiercić dodatkowy otwór.
3. Zainstalować płytkę PCB w obudowie.
4. Za pomocą wkrętaka przykręcić przednią obudowę do podstawy.

Uwaga! Sabotaż oderwania od ściany będzie działał tylko wtedy jeżeli do ściany przymocowano płytkę tylnego przełącznika sabotażowego.

Po montażu urządzenia należy upewnić się czy obudowa jest szczelna, w szczególności w miejscach gdzie znajdują się otwory montażowe.

Wymianę baterii należy przeprowadzić bez użycia metalowych narzędzi.

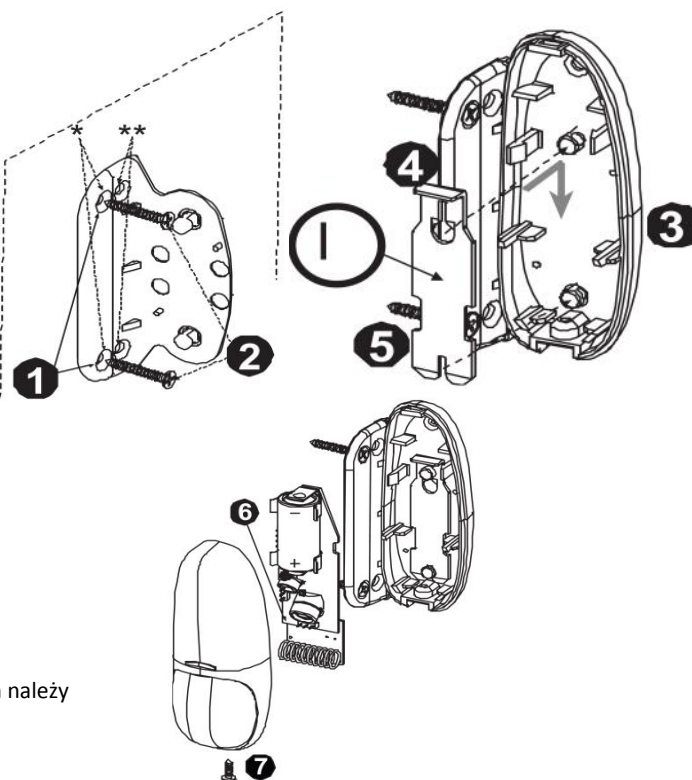


Montaż czujki na uchwycie

Uwaga! Czujkę należy instalować w ten sposób aby spodziewany ruch intruza był prostopadły do kierunku pola detekcji czujki. W przypadku korzystania z uchwytu montażowego, tylny przełącznik sabotażowy będzie nieaktywny. Czujka może być montowana po każdej stronie okna. Uchwyt montażowy umożliwia instalację czujki w dwóch różnych pozycjach:

- * wykorzystać te dwa otwory do zmiany strefy dozorowej o 5°.
- **wykorzystać te dwa otwory do zmiany strefy dozorowej o 10°.

1. Przyłożyć uchwyt do ściany i zaznaczyć miejsca na dwa otwory montażowe.
2. Następnie przykręcić uchwyt montażowy za pomocą dwóch wkrętów dostarczonych w zestawie.
3. Umieścić tylną część obudowy na dwóch zaczepach uchwytu.
4. Umieścić plastikową blokadę na zaczepach.
5. Zablokować plastikową blokadę poprzez przesunięcie jej w dół.
6. Zainstalować płytkę PCB poprawnie w obudowie.
7. Zamknąć obudowę zabezpieczając ją śrubką.



Programowanie urządzenia

Aby wejść w tryb programowania opcji urządzeń bezprzewodowych należy wprowadzić [804][3 cyfrowy numer linii].

Opcje przełączalne urządzenia

[001][01] - Dioda LED (fabrycznie T - włączone)

Opcja pozwala na określenie czy dioda LED ma być aktywna w przypadku wystąpienia zdarzenia alarmowego.

[001][04] - Nadzór urządzenia (fabrycznie T - włączone)

Opcja pozwala na włączenie/wyłączenie nadzoru urządzenia.

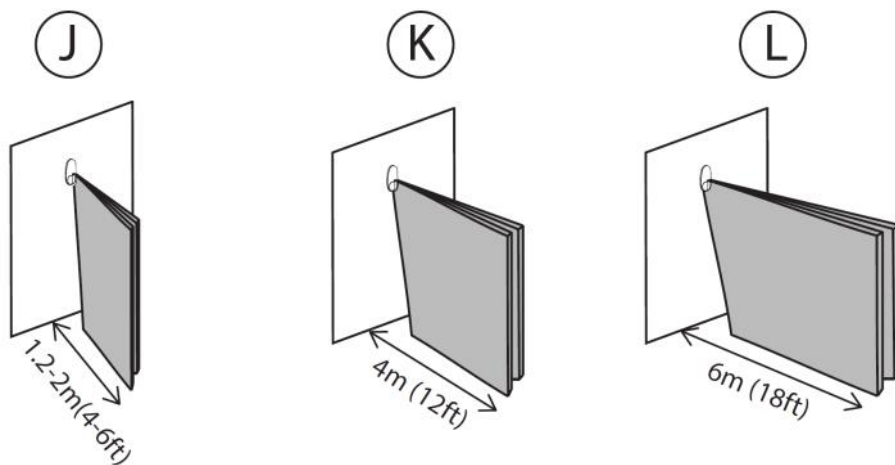
[003] - Czas uśpienia czujki (fabrycznie [01])

Włączenie opcji pozwala na wydłużenie żywotności baterii urządzenia gdy system jest wyłączony z dozoru poprzez konfigurację czasu raportowania naruszeń przez czujkę. Gdy czujka zostanie naruszona, wysła informację do centrali alarmowej i wchodzi w stan uśpienia na czas jaki zaprogramowano w opcji. Wszystkie naruszenia czujki podczas czasu uśpienia zostaną wysłane po upływie tego czasu. Wybór opcji „Brak opóźnienia” powoduje, że czujka raportuje o każdym naruszeniu.

[01] Czujka nie aktywna (tylko gdy system wyłączony)	[02] Brak opóźnienia	[03] 5 sekund opóźnienia
[04] 15 sekund opóźnienia	[05] 30 sekund opóźnienia	[06] 1 minutowe opóźnienie
[07] 5 minut opóźnienia	[08] 10 minut opóźnienia	[09] 20 minut opóźnienia
[10] 60 minut opóźnienia		

[006] - Zasięg detekcji (fabrycznie [02])

Opcja pozwala na wybór zasięgu detekcji czujki, gdzie: [01] - zasięg do 2m, [02] - zasięg do 4m, [03] - zasięg do 6m.



Specyfikacja techniczna

Typ detektora	Podwójny, niskoszumowy czujnik piroelektryczny
Ilość stref detekcji	2
Zasięg detekcji	Duży (6m), średni (4m), mały (1.2 - 2m)
Bateria	3V, litowa, typ CR-123A, pojemność 1450mA/h, żywotność 7 lat, niski stan napięcia 2.45V
Czas alarmu	2 sekundy
Częstotliwość pracy	PG8924: 868MHz
Protokół komunikacji	Power G
Nadzór	Wysyłany co 4 minuty
Alarm sabotażowy	Raportowany natychmiastowo w momencie wywołania sabotażu, aktywny do powrotu przełącznika sabotażowego do stanu normalnego
Opcjonalne akcesoria	PGBRACKET-1: uchwyt ścienny, regulacja 30° w pionie, 45° w prawo, 45° w lewo PGBRACKET-2: PGBRACKET-1: z uchwytem do montażu narożnego PGBRACKET-3: PGBRACKET-1: z uchwytem do montażu sufitowego
Odporność na zakłócenia	> -20 V/m do 2000MHz
Temperatura pracy	- 10°C do +55°C
Wilgotność	93% bez kondensacji
Wymiary	105mm x 35mm x 30mm
Waga	60g
Kolor	Biały
Kompatybilne odbiorniki	Częstotliwość 868MHz: HSM2HOST8, HS2LCDRF(P)8, HS2ICNRF(P)8, PG8920



Urządzenia PG8924 są zgodne z wymogami RTTE - Dyrektywa 1999/5/EC. Urządzenie PG8924 dostało certyfikat wydany przez jednostkę certyfikacyjną DNV (DET NORSKE VERITAS) i spełnia wymogi następujących norm: EN50131-2-2, EN50131-1 GRADE 2, CLASS II, EN50131-6 Typ C. DNV poddał jedynie certyfikacji urządzenia pracujące na częstotliwości 868MHz. Zgodnie z normą EN50131-1:2006 oraz A1:2009 urządzenie to może być instalowane w systemach alarmowych wymagających klasy ochrony Grade 2, oraz klasy środowiskowej II.

AAT HOLDING S.A.

ul. Puławska 431, 02-801 Warszawa
tel. 22 546 05 46, faks 22 546 05 01
e-mail: aat.warszawa@aat.pl, www.aat.pl



oddziały:

ul. Koniczynowa 2a, 03-612 Warszawa tel./faks 22 811 13 50, 22 743 10 11 e-mail: aat.warszawa-praga@aat.pl , www.aat.pl	Warszawa II
ul. Antoniuk Fabryczny 22, 15-741 Białystok tel. 85 688 32 33, tel./fax. 85 688 32 34 e-mail: aat.bialystok@aat.pl , www.aat.pl	Białystok
ul. Łęczycka 37, 85-737 Bydgoszcz tel./faks 52 342 91 24, 52 342 98 82 e-mail: aat.bydgoszcz@aat.pl , www.aat.pl	Bydgoszcz
ul. Ks. W. Siwka 17, 40-318 Katowice tel./faks 32 351 48 30, 32 256 60 34 e-mail: aat.katowice@aat.pl , www.aat.pl	Katowice
ul. Prosta 25, 25-371 Kielce tel./faks 41 361 16 32, 41 361 16 33 e-mail: aat.kielce@aat.pl , www.aat.pl	Kielce
ul. Biskupińska 14, 30-737 Kraków tel./faks 12 266 87 95, 12 266 87 97 e-mail: aat.krakow@aat.pl , www.aat.pl	Kraków
ul. Energetyków 13a, 20-468 Lublin tel. 81 744 93 65-66, faks 81 744 91 77 e-mail: aat.lublin@aat.pl , www.aat.pl	Lublin
90-019 Łódź, ul. Dowborczyków 25 tel./faks 42 674 25 33, 42 674 25 48 e-mail: aat.lodz@aat.pl , www.aat.pl	Łódź
ul. Raclawicka 82, 60-302 Poznań tel./faks 61 662 06 60, 61 662 06 61 e-mail: aat.poznan@aat.pl , www.aat.pl	Poznań
Al. Niepodległości 606/610, 81-855 Sopot tel./faks 58 551 22 63, 58 551 67 52 e-mail: aat.sopot@aat.pl , www.aat.pl	Sopot
ul. Zielona 42, 71-013 Szczecin tel./faks 91 483 38 59, 91 489 47 24 e-mail: aat.szczecin@aat.pl , www.aat.pl	Szczecin
ul. Na Niskich Łąkach 26, 50-422 Wrocław tel./faks 71 348 20 61, 71 348 42 36 e-mail: aat.wroclaw@aat.pl , www.aat.pl	Wrocław