



Instrukcja instalacji

MODUŁ ODBIORNIKA RADIOWEGO O KOMUNIKACJI DWUKIERUNKOWEJ HSM2HOST

DSC

A Tyco International Company



AAT HOLDING S.A.

ul. Puławska 431, 02-801 Warszawa, tel. 22 546 05 46, faks 22 546 05 01
www.aat.pl

Spis treści

1. Specyfikacja techniczna.....	4
2. Kompatybilne urządzenia bezprzewodowe.....	4
3. Instrukcje bezpieczeństwa. Dodatkowe informacje.....	5
4. Wprowadzenie.....	5
4.1 Wskazówki dotyczące procesu instalacji.....	5
5. Wskaźniki diodowe.....	5
5.1 Wskazania diod LED.....	5
5.2 Sabotaż modułu.....	5
6. Instalacja i okablowanie.....	6
6.1 Wybór miejsca instalacji.....	6
6.2 Podłączenie modułu HSM2HOST.....	7
6.3 Przypisywanie modułu HSM2HOST.....	7
6.4 Usuwanie modułu HSM2HOST.....	7
6.5 Montaż modułu.....	7
6.6 Pozostałe opcje.....	8
7. Programowanie urządzeń bezprzewodowych.....	8
[804][000] Przypisywanie urządzeń bezprzewodowych.....	8
[804][001][716] Konfiguracja urządzeń bezprzewodowych.....	8
[804][801] Detekcja zakłóceń radiowych.....	9
[804][802] Okno nadzoru urządzeń bezprzewodowych.....	9
[804][810] Pierwszy zestaw opcji bezprzewodowych.....	9
[804][841] Opcje weryfikacji wizualnej.....	10
[804][901]-[905] Usuwanie urządzeń bezprzewodowych.....	10
[804][921]-[925] Wymiana urządzeń bezprzewodowych.....	10
[804][900][001]-[005] Wyświetlenie wszystkich urządzeń.....	11
[804][999] Przywrócenie modułu do ustawień fabrycznych.....	11
[904] Test lokalizacji urządzeń bezprzewodowych.....	11
8. Arkusze programowania.....	12
Programowanie nazw urządzeń.....	12
[000] Nazwy modułów.....	12
[804] Programowanie urządzeń bezprzewodowych.....	13
[804][000] Programowanie urządzeń bezprzewodowych— linie.....	13
[804][000] Programowanie urządzeń bezprzewodowych— piloty.....	13
[804][000] Programowanie urządzeń bezprzewodowych - sygnalizatory	14
[804][000] Programowanie urządzeń bezprzewodowych— klawiatury.....	14
[804][000] Programowanie urządzeń bezprzewodowych— retransmitery.....	14
[804][001]-[128] Konfiguracja opcji linii bezprzewodowych 1-128.....	15
[804][551]-[566] Konfiguracja sygnalizatorów bezprzewodowych 1-16.....	16
[804][601]-[632] Konfiguracja pilotów bezprzewodowych 1-32.....	16
[804][701]-[716] Konfiguracja klawiatur bezprzewodowych.....	17
[804][841] Opcje weryfikacji wizualnej.....	18
[804][901]-[905] Usuwanie urządzeń bezprzewodowych.....	18
[804][921]-[925] Wymiana urządzeń bezprzewodowych.....	18
[804][990] Wyświetlenie urządzeń bezprzewodowych.....	18

1. Specyfikacja techniczna

Specyfikacja techniczna modułu HSM2HOST:

- Pobór prądu: 60mA.
- Napięcie zasilania: 10.8VDC do 13.8 VDC.
- Częstotliwość pracy: 868 MHz.
- Urządzenia bezprzewodowe: obsługa maksymalnie 128 linii bezprzewodowych, 16 bezprzewodowych klawiatur, 16 bezprzewodowych sygnalizatorów oraz 32 pilotów.
- Nadzór: programowalne okno nadzoru.
- Maksymalna odległość od centrali wynosi 305 m przy zastosowaniu przewodu o minimalnym przekroju 0,5 mm.
- Podłączany do magistrali Corbus.
- Kompatybilność: moduł HSM2HOST współpracuje z centralami PowerSeries Neo.
- Temperatura pracy: 0°C do 49°C.
- Wilgotność: 93 % bez kondensacji.
- Podwójne zabezpieczenie sabotażowe przed otwarciem obudowy oraz oderwaniem od ściany.

2. Kompatybilne urządzenia bezprzewodowe

Należy zapoznać się z instrukcjami instalacji i programowania wymienionych urządzeń by uzyskać więcej informacji na ich temat. Moduł HSM2HOST8 może współpracować z urządzeniami podanymi w Tabeli 1.

Tabela 1. Wykaz urządzeń kompatybilnych z modułem HSM2HOST

Centrale alarmowe	
Centrale serii PowerSeries Neo	HS2128 HS2064 HS2032 HS2016
Moduły	
Klawiatury bezprzewodowe	HS2LCDWF8 HS2LCDWFP8 HS2LCDWFPV8
Urządzenia bezprzewodowe	
Bezprzewodowa czujka dymu	PG8926
Bezprzewodowa czujka dymu i temperatury	PG8916
Bezprzewodowa czujka CO	PG8913
Bezprzewodowa czujka PIR	PG8904
Bezprzewodowa czujka PIR z kamerą	PG8934
Bezprzewodowa czujka zewnętrzna PIR z kamerą	PG8944
Bezprzewodowa czujka kurtynowa	PG8924
Bezprzewodowa czujka dualna PIR + MW	PG8984
Bezprzewodowa czujka PIR z optyką lustrzaną	PG8974
Bezprzewodowa czujka zewnętrzna PIR	PG8994
Bezprzewodowa czujka zbitcia szkła	PG8912
Bezprzewodowa czujka wibracyjna	PG8935
Bezprzewodowa czujka zalania	PG8985
Bezprzewodowa czujka temperatury (wewnętrzna)	PG8905
Bezprzewodowy pilot (4 przyciski)	PG8939
Bezprzewodowy pilot (4 przyciski)	PG8929
Bezprzewodowy pilot napadowy	PG8938
Bezprzewodowa pilot (2 przyciski)	PG8949
Bezprzewodowy sygnalizator wewnętrzny	PG8901
Bezprzewodowy sygnalizator zewnętrzny	PG8911
Bezprzewodowy retransmitter	PG8920
Bezprzewodowy kontaktron	PG8975
Bezprzewodowy kontaktron (z dodatkowym wejściem)	PG8945

3. Instrukcje bezpieczeństwa. Dodatkowe informacje

- Montaż urządzeń powinien wykonywać wyłącznie wykwalifikowany instalator systemów alarmowych.
- Urządzenie przeznaczone jest do montażu w środowisku o maksymalnie 2 stopniu zanieczyszczenia i możliwości występowania przepięć kategorii II. Urządzenie przeznaczone jest wyłącznie do montażu wewnętrznego.
- Instalator jest odpowiedzialny poinformować użytkownika systemu o środkach ostrożności związanych z bezpieczeństwem (czyli ogólne przepisy bezpieczeństwa związane z użytkowaniem urządzeń elektrycznych).
- Zabrania się samodzielnej naprawy oraz serwisowania urządzenia przez użytkownika. Otwarcie lub usunięcie osłony obudowy może narazić użytkownika na działanie prądu elektrycznego lub inne zagrożenia.
- Każdy serwis, konserwacja, naprawa powinny być wykonywane przez wykwalifikowanego instalatora systemów alarmowych.
- Do instalacji powinny być wykorzystywane wyłącznie autoryzowane narzędzia.
- Urządzenie powinno być przymocowane do stałej konstrukcji budynku. Do montażu należy użyć odpowiednich elementów mocujących tj. plastikowe/metalowe kołki/kotwy mocujące oraz śruby.
- Okablowanie wewnętrzne należy poprowadzić w sposób zapobiegający:
 - nadmiernemu przeciążeniu przewodu i połączeń styków;
 - poluzowaniu połączeń na stykach;
 - uszkodzeniu izolacji przewodu.

4. Wprowadzenie

HSM2HOST to moduł odbiornika radiowego o komunikacji dwukierunkowej, kompatybilny z serią central PowerSeries Neo (HS2128, HS2064, HS2032, HS2016). Moduł HSM2HOST odbiera sygnały od kompatybilnych urządzeń bezprzewodowych i dostarcza informacji centrali alarmowej, z którą połączony jest magistralą Corbus. Instrukcja ta zawiera wszelkie informacje potrzebne przy instalacji, programowaniu i obsłudze modułu HSM2HOST.

Uwaga! Do systemu może być przypisany tylko jeden moduł HSM2HOST lub jedna klawiatura z odbiornikiem radiowym.

Przed zainstalowaniem modułu należy upewnić się że zostały wykonane poniższe kroki:

1. Wykonanie planu instalacji i okablowania systemu alarmowego (należy zapoznać się z Instrukcją instalacji i programowania centrali alarmowej),
2. Zainstalować centralę alarmową, dodatkowe moduły.
3. Tymczasowo zamontować wszystkie urządzenia bezprzewodowe w przeznaczonych miejscach.

4.1 Wskazówki dotyczące procesu instalacji

Aby zainstalować i skonfigurować moduł HSM2HOST oraz urządzenia bezprzewodowe należy:

1. Tymczasowo zamontować i podłączyć moduł HSM2HOST (patrz rozdział 6 „Instalacja i okablowanie”).
2. Przypisać moduł HSM2HOST i pierwszą bezprzewodową klawiaturę (patrz rozdział 6.3 „Przypisywanie modułu HSM2HOST”).
3. Wykonać test lokalizacji w celu weryfikacji zakłóceń radiowych mogących występować w miejscu montażu modułu (patrz rozdział [804][801] „Detekcja zakłóceń radiowych”).
4. Przypisać urządzenia bezprzewodowe (patrz rozdział [804][000] „Przypisywanie urządzeń bezprzewodowych”).
5. Skonfigurować parametry systemu oraz wszystkich przypisanych urządzeń bezprzewodowych (patrz rozdział 7 „Programowanie urządzeń bezprzewodowych”).
6. Wykonać test lokalizacji wszystkich urządzeń bezprzewodowych (patrz rozdział [904] „Test lokalizacji urządzeń bezprzewodowych”).
7. Zamontować na stałe moduł oraz urządzenia bezprzewodowe (patrz rozdział 6.5 „Montaż modułu”).

5. Wskaźniki diodowe

5.1 Wskazania diod LED

Znajdujące się na przedniej części modułu HSM2HOST diody LED dostarczają informacji dotyczących statusu modułu oraz usterek w nim występujących. Wskazania diod zamieszczono w Tabeli 2.

Tabela 2. Wskazania diod LED modułu HSM2HOST

Czerwona dioda LED	Opis stanu modułu
Włączenie zasilania	Dioda świeci podczas inicjalizacji modułu, następnie gaśnie
Aktualizacja oprogramowania	<ul style="list-style-type: none"> • Powolne miganie – aktualizacja trwa. • Szybkie miganie – aktualizacja nie powiodła się. • Bardzo szybkie miganie – pliki aktualizacji uszkodzone, należy skontaktować się z dystrybutorem.
Usterki	<ul style="list-style-type: none"> • Brak usterek: jedno mignięcie co 10 sekund. <p>Jeżeli usterki występują dioda będzie migać seriami co 2 sekundy. Ilość mignięć diody czerwonej określa rodzaj usterki. Lista usterek została podana poniżej:</p> <ul style="list-style-type: none"> • 1 mignięcie – moduł nie przypisany. • 2 mignięcia – utrata komunikacji z modułem przez czas dłuższy niż 60 sekund. • 3 mignięcia - niskie napięcie magistrali Corbus. • 7 mignięć – usterka synchronizacji sieci bezprzewodowej. • 8 mignięć – zakłócenia radiowe.
Potwierdzenie modułu	Miga podczas procedury przypisania modułu
Test lokalizacji	Świeci gdy lokalizacja jest zła. Nie świeci gdy lokalizacja jest dobra
Zielona dioda LED	Opis stanu modułu
Test lokalizacji	Świeci gdy lokalizacja jest dobra. Nie świeci gdy lokalizacja jest zła

5.2 Sabotaż modułu

Urządzenie posiada dwa niezależne obwody antysabotażowe zabezpieczające przed otwarciem obudowy i oderwaniem modułu od ściany. Sabotaż otwarcia obudowy jest fabrycznie włączony. Sekcja [804][810] opcja 3, pozwala na włączenie/wyłączenie sabotażu otwarcia obudowy. Obwód sabotażu oderwania od ściany będzie działał jedynie w przypadku przykręcenia płytki sabotażowej znajdującej się na tylnej obudowie urządzenia. Sabotaż otwarcia obudowy jest aktywny w momencie otwarcia osłony obudowy a wraca do stanu normalnego po zamknięciu obudowy urządzenia. Sabotaż ścienny znajdujący się z tyłu obudowy jest dociśnięty w momencie prawidłowego jego montażu na powierzchni mocowania. Jeśli obudowa zostanie oderwana od ściany sabotaż zostanie aktywowany. Należy upewnić się, że powierzchnia montażowa jest gładka i wolna od przeszkód, które uniemożliwią poprawny montaż urządzenia.

6. Instalacja i okablowanie

Rozdział opisuje jak zaprogramować oraz podłączyć urządzenie.

6.1 Wybór miejsca instalacji

Uwaga! Przed ostatecznym zamontowaniem modułu i współpracujących z nim urządzeń bezprzewodowych należy bezwzględnie wykonać testy lokalizacji (patrz rozdział [904] „Test lokalizacji urządzeń bezprzewodowych”).

Moduł HSM2HOST należy zamontować w miejscu:

- Suchym,
- utrzymującym temperaturę zgodną ze specyfikacją urządzenia,
- w odległości proporcjonalnej do zamontowanych urządzeń bezprzewodowych,
- tak wysoko jak to możliwe. Zasięg może ulec ograniczeniu w momencie kiedy urządzenie zostanie zainstalowane na poziomie poniżej gruntu.

Nie należy:

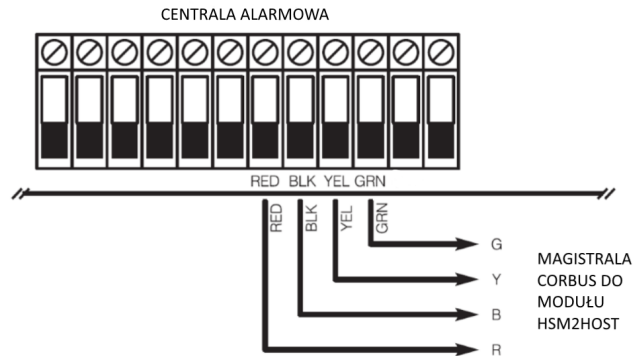
- instalować modułu w pobliżu źródeł potencjalnych zakłóceń elektrycznych (np. odbiorniki TV, komputery, silniki elektryczne, wentylatory i klimatyzatory) oraz dużych metalowych obiektów, które mogłyby ekranować antenę urządzenia,
- montować modułu wewnątrz obudowy centrali alarmowej,
- montować dodatkowych urządzeń do plastikowej obudowy modułu.

6.2 Podłączenie modułu HSM2HOST

Uwaga! Należy odłączyć zasilanie systemu (AC, DC, linia telefoniczna) przed podłączeniem modułu do magistrali Corbus.

Podłączenie modułu HSM2HOST:

1. Podczas gdy system alarmowy jest odłączony od zasilania należy podłączyć moduł HSM2HOST do czteroprzewodowej magistrali Corbus zgodnie z rysunkiem.
2. Po wykonaniu wszystkich niezbędnych połączeń należy przywrócić zasilanie systemu alarmowego. Po wykonaniu powyższych czynności można przystąpić do przypisywania urządzeń bezprzewodowych i programowania modułu.



Rysunek 1. Podłączenie modułu do magistrali Corbus

6.3 Przypisywanie modułu HSM2HOST

Moduł HSM2HOST musi zostać najpierw przypisany do centrali alarmowej zanim jakiegokolwiek bezprzewodowe urządzenia będą mogły zostać przypisane do modułu. Podczas pierwszego uruchomienia systemu możliwe jest przypisanie modułu HSM2HOST lub pierwszej klawiatury z odbiornikiem bezprzewodowym. Aby to wykonać należy:

1. Podłączyć moduł do magistrali Corbus oraz włączyć zasilanie systemu, włożyć baterie do klawiatury bezprzewodowej.
2. Wcisnąć jakikolwiek przycisk na klawiaturze by przypisać ją do modułu HSM2HOST. HSM2HOST zostanie automatycznie przypisany do centrali.

Alternatywnie można przypisać moduł HSM2HOST do systemu na dwa sposoby:

Sposób 1 :

1. Należy wejść w tryb programowania instalatorskiego, sekcja [902][000] (Automatyczne przypisywanie modułów).

Moduły zostaną automatycznie wyszukane w następującej kolejności:

- 1) Klawiatury
- 2) Moduły wejść
- 3) Moduły wyjść
- 4) HSM2HOST
- 5) Moduł weryfikacji audio
- 6) Moduł zasilacza 1 A

2. Kiedy numer ID urządzenia pojawi się na wyświetlaczu wcisnąć [*] by potwierdzić moduł.

Sposób 2:

1. Wejść w tryb programowania instalatorskiego, sekcja [902][001] (przypisywanie modułów).
2. Wprowadzić numer seryjny ID, który znajduje się na tylnej obudowie urządzenia.

6.4 Usuwanie modułu HSM2HOST

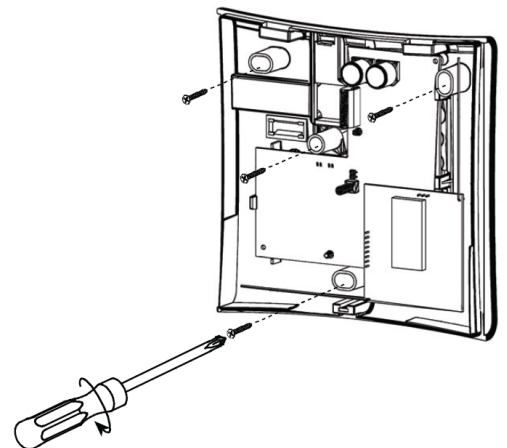
Aby usunąć moduł HSM2HOST z systemu należy:

1. Wejść w tryb programowania instalatorskiego, sekcja [902][106] (Usuń moduł HSM2HOST).
2. Wcisnąć [*] aby usunąć moduł.

6.5 Montaż modułu

Po znalezieniu prawidłowej lokalizacji, zamontować moduł uwzględniając:

1. Przeprowadzić przewody magistrali Corbus przez kanały przewodowe znajdujące się z tyłu obudowy.
2. Zamontować urządzenie do podłoża przy użyciu wkrętów dostarczonych w zestawie.
3. Włączyć sabotaż ścienny, mocując płytkę sabotażu do powierzchni montażowej.



Rysunek 2 Montaż modułu HSM2HOST

6.6 Pozostałe opcje

W tabeli poniżej opisano pozostałe funkcje, które można wykonać z poziomu programowania modułu HSM2HOST.

Numer sekcji	Czynność
[902][106]	Usunięcie modułu HSM2HOST z systemu
[903][106]	Potwierdzenie przypisania modułu HSM2HOST
[000][806]	Programowanie nazwy modułu HSM2HOST
[900][461]	Wyświetlenie informacji o modelu modułu HSM2HOST

7. Programowanie urządzeń bezprzewodowych.

Rozdział ten opisuje jak przypisać i zaprogramować do centrali alarmowej bezprzewodowe urządzenia takie jak kontaktrony, czujki PIR, sygnalizatory i inne.

[804]>[000] Przypisywanie urządzeń bezprzewodowych

Po przypisaniu do systemu modułu HSM2HOST można przejść do przypisywania kolejnych urządzeń bezprzewodowych. Aby to zrobić należy:

- Po wejściu w tryb programowania instalatorskiego, wybrać sekcję [804][000].
- Aktywować urządzenie bezprzewodowe (patrz instrukcja urządzenia) by przypisać lub wprowadzić numer ID urządzenia. Centrala określi typ urządzenia, które zostało przypisane oraz zaproponuje możliwe opcje programowania dostępne dla danego typu urządzenia. Opcje urządzeń bezprzewodowych zamieszczono w tabeli poniżej:
- Przy użyciu kursorów <> wybrać żądane opcje lub wprowadzić numer opcji.

Urządzenia	Opcje programowania
Linie bezprzewodowe	(01) Typ linii (02) Wybór podsystemu (03) Nazwa linii
Piloty bezprzewodowe	(01) Wybór podsystemu (02) Nazwa użytkownika
Sygnalizatory bezprzewodowe	(01) Wybór podsystemu (02) Nazwa sygnalizatora
Retransmitery	(01) Nazwa retransmitera

- Przewinąć listę dostępnych opcji, wprowadzić numer lub wpisać tekst.
- Wcisnąć [*] by zaakceptować wybór i przejść do następnej opcji.
- Po skonfigurowaniu wszystkich opcji, system poprosi o przypisanie kolejnego urządzenia.
- Powtórzyć powyższą procedurę by przypisać pozostałe urządzenia bezprzewodowe.

Uwaga! Programowane opcje wymienione powyżej mogą zostać zmienione w każdej chwili używając sekcji [804][911] Modyfikacja urządzeń.

[804]>[001]-[716] Konfiguracja urządzeń bezprzewodowych

Aby skonfigurować ustawienia urządzeń bezprzewodowych należy:

- Wejść w tryb programowania instalatorskiego, sekcja [804] po czym wybrać jedną z dostępnych poniżej podsekcji:
- Użyć przycisków kursorów <> lub wprowadzić numer sekcji, by wybrać urządzenie do konfiguracji.
- Użyć przycisków kursorów <> lub wprowadzić numer, by wybrać dostępne opcje konfiguracji urządzenia. Więcej informacji znajduje się w instrukcji instalacji i programowania danego urządzenia.

Podsekcje	Opis
[001]-[128]	konfiguracja linii bezprzewodowych
[551]-[556]	konfiguracja sygnalizatorów bezprzewodowych
[601]-[632]	konfiguracja pilotów bezprzewodowych
[701]-[716]	konfiguracja klawiatur bezprzewodowych

- Wcisnąć [*] by zaakceptować wybór i przejść do następnej opcji.
- Po skonfigurowaniu wszystkich opcji, system wróci do głównego menu konfiguracji urządzeń.
- Powtórzyć powyższą procedurę by zmienić ustawienia pozostałych urządzeń bezprzewodowych.

[804]>[801] Detekcja zakłóceń radiowych

Detekcja zakłóceń radiowych może być włączona lub wyłączona. Kiedy detekcja zakłóceń radiowych jest włączona, w momencie ich wystąpienia zdarzenie to będzie zapisane do rejestru zdarzeń oraz jeżeli tak zaprogramowano, informacja o nim zostanie wysłana do stacji monitorowania.

Aby zmienić ustawienia opcji detekcji zakłóceń radiowych należy:

1. Wejść w tryb programowania instalatorskiego, następnie wprowadzić sekcję [804] po czym wejść w podsekcję [801].
Użyć przycisków kursorów <> lub wprowadzić numer aby wybrać opcje:

Opis opcji w tabeli poniżej:

00	Włączenie / wyłączenie	Detekcja zakłóceń radiowych i ich raportowanie włączone / wyłączone
01	UL 20/20 – USA	Zakłócenia radiowe przez 20 sekund
02	EN 30/60 – Europe	30 sekund zakłóceń radiowych w okresie 60 sekund
03	Class 6 30/60 British	Jak w "EN 30/60 – Europe" z tą różnicą, że raport do stacji monitorowania zostanie wysłany gdy czas trwania zakłóceń radiowych przekroczy 5 minut.

2. Wcisnąć [*] by zaakceptować wybór.
3. Wcisnąć [#] by wyjść z podsekcji.

[804]>[802] Okno nadzoru urządzeń bezprzewodowych

Ta opcja służy do zaprogramowania czasu nieobecności urządzeń bezprzewodowych w systemie, po którym zostanie wygenerowana usterka.

Uwaga! Dla instalacji zgodnych z normą EN, okno nadzoru urządzeń bezprzewodowych powinno zostać zaprogramowane na 1 lub 2 godziny. Kiedy zaprogramowano opcję 06 (po 24 godzinach), która konfiguruje system do generowania usterki nadzoru po nieobecności urządzenia przez czas 24 godzin ,to czujki dymu generują usterkę nadzoru maksymalnie po upływie 18 godzin, przy wyłączonej opcji 200 sekund okna nadzoru.

Aby zmienić ustawienia okna nadzoru urządzeń bezprzewodowych należy:

1. Wejść w tryb programowania instalatorskiego, następnie wprowadzić sekcję [804] po czym wejść w podsekcję [802].
2. Użyć przycisków kursorów <> lub wprowadzić numer aby wybrać opcje:
3. Wcisnąć [*] by zaakceptować wybór.
4. Wcisnąć [#] by wyjść z podsekcji.

00	Włączenie / wyłączenie
01	po 1 godzinie
02	po 2 godzinach
03	po 4 godzinach
04	po 8 godzinach
05	po 12 godzinach
06	po 24 godzinach

[804]>[810] Pierwszy zestaw opcji bezprzewodowych

Aby zmienić ustawienia pierwszego zestawu opcji bezprzewodowych należy:

1. Wejść w tryb programowania instalatorskiego, wybrać sekcję [804] po czym wejść w podsekcję [810].
2. Użyć przycisków kursorów <> lub wprowadzić numer opcji aby wybrać:

01	Brak testu RF	Opcja włączona: System nie będzie mógł być włączony w dozór jeżeli będzie występowała usterka nadzoru urządzenia bezprzewodowego. W tym przypadku zostanie wygenerowana usterka „Brak testu RF”. Opcja wyłączona: System będzie mógł być włączony w dozór jeżeli będzie występowała usterka nadzoru urządzenia bezprzewodowego.
02	Nadzór urządzeń bezprzewodowych/ alarm zakłóceń radiowych	Opcja włączona: Jeżeli podczas włączenia systemu w tryb wyjścia wystąpi usterka nadzoru lub zakłóceń radiowych, system aktywuje głośną sygnalizację Bell, zdarzenie zostanie zapisane do rejestru zdarzeń, oraz zostanie wysłany kod raportujący na stację monitorowania. Opcja wyłączona: Usterka nadzoru lub zakłóceń radiowych podczas dozoru nie spowoduje głośnej sygnalizacji Bell. Zdarzenie to nie zostanie zapisane do rejestru zdarzeń a kod raportujący nie zostanie wysłany do stacji monitorowania.

03	Sabotaż modułu	Opcja włączona: Sabotaże modułu zapisywane są do rejestru zdarzeń oraz jeżeli tak zaprogramowano kody raportujące zostaną wysłane na stację monitorowania. Opcja wyłączona: Sabotaże modułu nie są zapisywane do rejestru zdarzeń oraz kody raportujące nie zostaną wysłane na stację monitorowania.
04	Nadzór linii pożarowych	Opcja włączona: Linie pożarowe nadzorowane są co 200 sekund. Jeśli urządzenie nie zgłosi się w tym czasie, usterka nadzoru zostanie wygenerowana. Opcja wyłączona: Linie pożarowe nadzorowane są z oknem nadzoru zaprogramowanym w sekcji [802]. Okno nadzoru może być zaprogramowane na największą wartość (24 godziny), jednak w przypadku tych urządzeń okno to będzie wynosiło maksymalnie 18 godzin.

3. Wcisnąć [*] by zaakceptować wybór, następnie wcisnąć [#] by wyjść z podsekcji.

[804]>[841] Opcje weryfikacji wizualnej

Aby zmienić ustawienia opcji weryfikacji wizualnej należy:

1. Wejść w tryb programowania instalatorskiego, wybrać sekcję [804] po czym wejść w podsekcję [841].
2. Użyć przycisków kursorów <> lub wprowadzić numer aby wybrać opcje:

[001]	Weryfikacja wizualna	ON: Czujki PIR z kamerą wykonują zdjęcia podczas alarmu. OFF: Wykonywanie zdjęć wyłączone.
[002]	Czas okna podglądu	01 Alarm + 5 minut 02 Alarm + 15 minut 03 Alarm + 1 godzina
[003]	Podgląd innych alarmów	01 Przycisk Pożar włączenie/wyłączenie 02 Alarm pod przymusem włączenie/wyłączenie 03 Przycisk Pomoc włączenie/wyłączenie 04 Przycisk Panika włączenie/wyłączenie

[804]>[901]-[905] Usuwanie urządzeń bezprzewodowych

Aby usunąć którekolwiek z urządzeń bezprzewodowych należy:

1. Wejść w tryb programowania instalatorskiego, wybrać sekcję [804], po czym wybrać jedną z dostępnych poniżej podsekcji :

Podsekcja	Opis
[901]	Usuwanie linii bezprzewodowych
[902]	Usuwanie pilotów bezprzewodowych
[903]	Usuwanie sygnalizatorów bezprzewodowych
[904]	Usuwanie retransmiterów bezprzewodowych
[905]	Usuwanie klawiatur bezprzewodowych

2. Wybrać urządzenie do usunięcia używając przycisków kursorów lub przejść bezpośrednio do konkretnego urządzenia wprowadzając numer.
3. Wcisnąć [*] by zaakceptować wybór, lub [#] by wyjść.

[804]>[921]-[925] Wymiana urządzeń bezprzewodowych

Użyć tych opcji by wymienić uszkodzone urządzenie na nowe zachowując przy tym poprzednią konfigurację. Korzystając z tej opcji nie ma potrzeby wcześniejszego wyprogramowania uszkodzonego urządzenia z systemu. By wymienić urządzenie bezprzewodowe należy :

1. Wejść w tryb programowania instalatorskiego, następnie wprowadzić sekcję [804] po czym wybrać jedną z dostępnych poniżej podsekcji :

Podsekcja	Opis
[921]	Wymiana czujek bezprzewodowych
[922]	Wymiana pilotów bezprzewodowych
[923]	Wymiana sygnalizatorów bezprzewodowych
[924]	Wymiana retransmiterów bezprzewodowych
[925]	Wymiana klawiatur bezprzewodowych

2. Wcisnąć [*] by wybrać podsekcję. Pierwsze dostępne urządzenie zostanie wyświetlone.
3. Wybrać urządzenie do wymiany używając przycisków kursorów <> albo przejść bezpośrednio do konkretnego urządzenia wprowadzając numer.
4. Wcisnąć [*], następnie aktywować urządzenie lub wprowadzić numer ID urządzenia. Informacja o przypisaniu nowego urządzenia zostanie potwierdzona komunikatem na wyświetlaczu klawiatury.

[804]>[990][001-005] Wyświetlenie wszystkich urządzeń

Podsekcja służy do przeglądu wszystkich przypisanych urządzeń bezprzewodowych oraz ich numerów ID. By przejrzeć informacje o urządzeniach bezprzewodowych należy:

1. Wejść w tryb programowania instalatorskiego, wprowadzić sekcję [804] [990] po czym wybrać jedną z dostępnych poniżej podsekcji:

- [001] – linie bezprzewodowe
- [002] – retransmitery bezprzewodowe
- [003] – sygnalizatory bezprzewodowe
- [004] – piloty bezprzewodowe
- [005] – klawiatury bezprzewodowe

2. Wcisnąć [*] by wybrać typ urządzenia. Pierwsze dostępne urządzenie zostanie wyświetlone.

3. Użyć przycisków kursorów <> by przejrzeć przypisane urządzenia.

Uwaga! Ta opcja nie jest w pełni obsługiwana przez klawiatury LED i ikonowe.

[804]>[999] Przywrócenie modułu do ustawień fabrycznych

Wybór tej sekcji spowoduje przywrócenie opcji modułu HSM2HOST do ustawień fabrycznych.

[904] Test lokalizacji urządzeń bezprzewodowych

Test ten stosuje się do określenia siły sygnału dla urządzeń bezprzewodowych, może być wykonany z poziomu klawiatury lub z poziomu urządzenia będącego w trybie testu. Poniższy opis odnosi się do testu wykonywanego z poziomu klawiatury. Informacje na temat testu z poziomu urządzenia można znaleźć w instrukcji dostarczonej wraz z urządzeniem. Test lokalizacji dostępny jest dla urządzeń:

Test lokalizacji linii bezprzewodowych	[904][001]-[128]	Test urządzeń bezprzewodowych indywidualnie dla każdej linii. Linie na których zaprogramowane są kontaktrony muszą zostać naruszone w celu wykonania testu.
Test lokalizacji retransmiterów bezprzewodowych	[904][521]- [528]	Test każdego przypisanego retransmitera bezprzewodowego. [521]-[528] dla retransmiterów od 1 do 8
Test lokalizacji sygnalizatorów bezprzewodowych	[904][551]- [566]	Test każdego przypisanego sygnalizatora bezprzewodowego. [551] –[566] dla sygnalizatorów od 1 do 16
Test lokalizacji pilotów bezprzewodowych	[904][601]- [632]	Test każdego pilota bezprzewodowego. Po wejściu w tą podsekcję wcisnąć przycisk na pilocie by rozpocząć test. [601]-[632] dla pilotów od 1-32
Test lokalizacji klawiatur bezprzewodowych	[904][701]- [716]	Test każdej klawiatury bezprzewodowej. [701]-[716] dla klawiatur od 1-16

Dostępne są dwa rodzaje wyników testu:

- 24 godzinny: Średnia siła sygnałów rejestrowana przez 24 godziny.
- Aktualny: Aktualna siła sygnału.

Migająca dioda Usterki wskazuje na zakłócenia radiowe. Wskazania w zależności od klawiatury mogą być następujące:

* - Dla klawiatur ikonowych, cyfra 1 wskazuje wynik testu 24 godzinnego, cyfra 2 wskazuje aktualny wynik testu.

LCD	Ikonowa*	LED+	Status
Sygnal Silny	1	9	Bardzo dobra siła sygnału
Sygnal Dobry	2	10	Dobra siła sygnału
Sygnal Słaby	3	11	Słaba siła sygnału
Brak testu	5	13	Informacja zostanie wyświetlona jeżeli nie wykonano testu lokalizacji.
Brak testu	5	13	Średnia siła sygnałów rejestrowana przez 24 godziny w przypadku testowania pilotów bezprzewodowych.

+ - Dla klawiatur LED, pierwsza dioda LED wskazuje wynik testu 24 godzinnego, druga dioda wskazuje aktualny wynik testu.

8. Arkusze programowania

Rozdział zawiera arkusze programowania, które należy uzupełnić o zaprogramowane dane. Wszystkie opcje konfiguracji dostępne są po wejściu w programowanie instalatorskie [*][8][kod instalatora].

[902]	Przypisywanie modułów	000 - Automatyczne przypisywanie modułów
		001 - Ręczne przypisywanie modułów
		002 - Wybór adresu klawiatury (LED, Ikonowe)
		003 - Wybór adresu klawiatury (LCD)
	Usuwanie modułów	101 - Usuwanie klawiatur
		102 - Usuwanie modułów wejść
		103 - Usuwanie modułów wyjść
		106 - Usuwanie modułu HSM2HOST
		108 - Usuwanie modułu weryfikacji audio
109 - Usuwanie modułu zasilacza.		
[903]	Potwierdzanie modułów	001 - Potwierdzanie klawiatur
		002 - Potwierdzanie modułów wejść
		003 - Potwierdzanie modułów wyjść
		006 - Potwierdzanie modułu HSM2HOST
		008 - Potwierdzanie modułu weryfikacji audio
		009 - Potwierdzanie modułów zasilacza.

Programowanie nazw urządzeń

[000] Nazwy modułów

[801]	Nazwy klawiatur (1 x 14 znaków)		[802]	Nazwy modułów wejść (1 x 14 znaków)	
	001:	009:		001:	009:
	002:	010:		002:	010:
	003:	011:		003:	011:
	004:	012:		004:	012:
	005:	013:		005:	013:
	006:	014:		006:	014:
	007:	015:		007:	015:
	008:	016:		008:	016:
[803]	Nazwy modułów wyjść (1 x 14 znaków)		[806]	Nazwa modułu HSM2HOST (1 x 14 znaków)	
	001:	009:	01:		
	002:	010:	[809]	HSM2300 Nazwa modułu zasilacza (1 x14 znaków)	
	003:	011:		01:	
	004:	012:		02:	
	005:	013:		03:	
	006:	014:		04:	
	007:	015:			
008:	016:				
[810]	HSM2204 Nazwa modułu zasilacza z wyjściami PGM (1 x 14 znaków)		[820]	Nazwy sygnalizatorów (1 x 14 znaków)	
	01:			001:	009:
	02:			002:	010:
	03:			003:	011:
	04:			004:	012:
		005:		013:	
		006:		014:	
		007:		015:	
		008:		016:	

[821]	Nazwy retransmiterów (1 x 14 znaków)
	01:
	02:
	03:
	04:
	05:
	06:
	07:
08:	

[804] Programowanie urządzeń bezprzewodowych

[000]	Przypisywanie urządzeń bezprzewodowych
	Linie Piloty Sygnalizatory Klawiatury Retransmitery

[804][000] Przypisanie urządzeń bezprzewodowych - linie

Linia	Nazwa linii	Typ linii	Podsystem	Linia	Nazwa linii	Typ linii	Podsystem

[804][000] Przypisywanie urządzeń bezprzewodowych - piloty

Pilot	Podsystem	Użytkownik	Nazwa	Pilot	Podsystem	Użytkownik	Nazwa
1				17			
2				18			
3				19			
4				20			
5				21			
6				22			
7				23			
8				24			
9				25			
10				26			
11				27			
12				28			
13				29			
14				30			
15				31			
16				32			

[804][000] Przypisywanie urządzeń bezprzewodowych — sygnalizatory

Lp.	Podsystem	Nazwa sygnalizatora	Lp.	Podsystem	Nazwa sygnalizatora
1			9		
2			10		
3			11		
4			12		
5			13		
6			14		
7			15		
8			16		

[804][000] Przypisywanie urządzeń bezprzewodowych — klawiatury

Lp.	Podsystem	Nazwa klawiatury	Lp.	Podsystem	Nazwa klawiatury
1			9		
2			10		
3			11		
4			12		
5			13		
6			14		
7			15		
8			16		

[804][000] Przypisywanie urządzeń bezprzewodowych — retransmitery

Lp.	Nazwa retransmitera
1	
2	
3	
4	
5	
6	
7	
8	

[804][001]-[128] Konfiguracja opcji linii bezprzewodowych 1-128

Linia		
	[001] - Opcje przełączalne	[005] - Kontrast obrazu
V	01 - Dioda LED	01 - Kontrast obrazu - 3
V	02 - Kontaktron	02 - Kontrast obrazu - 2
	03 - Dodatkowe wejście	03 - Kontrast obrazu - 1
V	04 - Nadzór	V 04 - Kontrast obrazu - 0
	05 - Nie używane	05 - Kontrast obrazu + 1
	06 - Nie używane	07 - Kontrast obrazu + 2
	07 - Nie używane	08 - Kontrast obrazu + 3
	08 - Nie używane	[006] - Zasięg detekcji
	09 - Wysoka czułość na wstrząsy	01 - Zasięg mały
	10 - Nie używane	02 - Zasięg średni
V	11 - 24 godziny/Noc	V 03 - Zasięg duży
	12 - Sygnalizacja akustyczna	[007] - Czułość detekcji
	13 - Nie używane	01 - Niska czułość
V	14 - Alarm pożarowy	02 - Średnia czułość
	15 - Nie używane	03 - Wysoka czułość
	16 - Nie używane	04 - Standard UL
	[002] - Wybór parametryzacji dodatkowego wejścia przewodowego	[011] - Opcje przełączalne kamery
	00 - Wejście nieaktywne	V 01 - Kolor
V	01 - Pojedynczy rezystor SEOL	V 02 - Wysoka rozdzielczość
	02 - Styki normalnie otwarte NO	03 - Niska jakość
	03 - Styki normalnie zamknięte NC	04 - Mikrofon
	04 - Podwójny rezystor DEOL	09 - Zasilanie AC
	[003] - Czas uśpienia czujki	[016] - Licznik impulsów
V	01 - Czujka nieaktywna (gdy system wyłączony)	001 - 002 (Fabrycznie 002)
	02 - Brak opóźnienia	[018] - Czułość czujnika wstrząsowego
	03 - 5 sekund opóźnienia	001 - 019 (Fabrycznie 008)
	04 - 15 sekund opóźnienia	[019] - Ostrzeżenie o wysokiej temperaturze
	05 - 30 sekund opóźnienia	+/- 000 - 999 (Fabrycznie 999)
	06 - 1 minutowe opóźnienie	[020] - Alarm wysoka temperatura
	07 - 5 minut opóźnienia	+/- 000 - 999 (Fabrycznie 999)
	08 - 10 minut opóźnienia	[021] - Ostrzeżenie o niskiej temperaturze
	09 - 20 minut opóźnienia	+/- 000 - 999 (Fabrycznie 999)
	10 - 60 minut opóźnienia	[022] - Alarm niska temperatura
	[004] - Jasność obrazu	+/- 000 - 999 (Fabrycznie 999)
	01 - Jasność obrazu - 3	
	02 - Jasność obrazu - 2	
	03 - Jasność obrazu - 1	
V	04 - Jasność obrazu - 0	
	05 - Jasność obrazu + 1	
	06 - Jasność obrazu + 2	
	07 - Jasność obrazu + 3	

[804][551]-[566] Konfiguracja sygnalizatorów bezprzewodowych 1-16

Sygnalizator #					
Opcje przełączalne					
	[000] - Przypisanie do podsystemów		1 2 3 4 5 6 7 8		
	[001] - Opcje przełączalne sygnalizatorów		[002] - Sygnalizacja optyczna		[004] - Sygnalizacja włączenia/wyłączenia systemu
V	01 - Alarm pożarowy		01 - Wyłączona		01 - Wyłączona
V	02 - Alarm tlenku węgla	V	02 - Ograniczona czasowo	V	02 - Tylko akustyka
V	03 - Alarm włamaniowy		03 - Do czasu wyłączenia systemu		03 - Tylko optyka
V	04 - Alarm zalania wodą		[003] - Sygnalizacja czasu na wyjście /wejście		04 - Optyka i akustyka
	05 - Nie używane	V	01 - Wyłączona		[005] - Poziom głośności sygnalizacji
	06 - Alarm sabotażowy		02 - Włączona		01 - Niski
	07 - Diody aktywności		03 - Włączona tylko w trybie wyjścia	V	02 - Średni
	08 - Nie używane				03 - Wysoki
	09 - Zasilanie AC				

[804][601]-[632] Konfiguracja pilotów bezprzewodowych 1-32

[000] - Przypisanie do podsystemów (Fabrycznie 01)

[001]-[005] - Programowanie przycisków funkcyjnych pilotów (Fabrycznie: Przycisk 1: 04, Przycisk 2: 03, Przycisk 3: 01, Przycisk 4: 52, Przycisk 5: 21)

00	Nie używane	16	Szybkie wyjście
01	Wyłączenie z dozoru	17	Włączenie wewnętrzne
02	Natychmiastowe włączenie w tryb domowy	21	Aktywacja wyjścia użytkowego 1
03	Włączenie w tryb domowy	22	Aktywacja wyjścia użytkowego 2
04	Włączenie w tryb wyjścia	23	Aktywacja wyjścia użytkowego 3
05	[*][9] bez czasu na wejście	24	Aktywacja wyjścia użytkowego 4
06	Gong włączenie/wyłączenie	29	Przywrócenie grupy blokad
07	Test systemu	33	Przywrócenie blokad
09	Włączenie w tryb nocny	51	Alarm Pomocy
12	Globalne włączenie domowe	52	Alarm Panika
13	Globalne włączenie w tryb wyjścia		
14	Globalne wyłączenie		

[011] - Opcje przełączalne pilotów bezprzewodowych (Fabrycznie 01)

[020] - Przypisanie pilotów bezprzewodowych do użytkowników (Fabrycznie 00 - pilot nie przypisany)

[601] - [632] - Piloty bezprzewodowe 1 - 32 (**powielić ile wymagane**)

Pilot #	Podsystem	Przycisk funkcyjny	Nadzór	Tak	Nie	Numer użytkownika
	1 2 3 4 5 6 7 8	1: 2: 3: 4: 5:			V	

[804][701]-[716] Konfiguracja klawiatur bezprzewodowych 1-16 (powielić ile wymagane)

Klawiatura #					
[000]	Przypisanie do podsystemów		00 - Globalna	03 - Podsystem 3	06 - Podsystem 6
		V	01 - Podsystem 1	04 - Podsystem 4	07 - Podsystem 7
			02 - Podsystem 2	05 - Podsystem 5	08 - Podsystem 8

Opcje programowania przycisków funkcyjnych

01	Przycisk nie używany	13	Globalne włączenie w tryb wyjścia	31	Aktywacja lokalnego PGM	61	Podsystem 1
02	Natychmiastowe wł. domowe	14	Globalne wyłączenie	32	Blokada	62	Podsystem 2
03	Włączenie w trybie domowym	16	Szybkie wyjście	33	Przywrócenie blokady	63	Podsystem 3
04	Włączenie w trybie wyjścia	17	Uaktywnienie linii wew/sypialnianych	34	Programowanie kodów użytkownika	64	Podsystem 4
05	[*][9] Włączenie bez opóź. na wejście	21	Sterowanie Wyjściem Użytkowym nr 1	35	Menu kodu głównego	65	Podsystem 5
06	[*][4] Włącz/wyłącz Gong	22	Sterowanie Wyjściem Użytkowym nr 2	36	Uaktyw. linii wew. – sypialnianych/nocnych	66	Podsystem 6
07	Test systemu	23	Sterowanie Wyjściem Użytkowym nr 3	37	Programowanie czasu i daty	67	Podsystem 7
09	Włączenie w trybie nocnym	24	Sterowanie Wyjściem Użytkowym nr 4	39	Menu usterek	68	Podsystem 8
11	Wł. zwykłe bez czasu na wej.	29	Przywrócenie grupy blokad	40	Pamięć alarmów		
12	Globalne włączenie domowe	30	Szybka blokada				
	Przycisk funkcyjny:		[001] - Przycisk funkcyjny 1 (Fabrycznie 03)		[003] - Przycisk funkcyjny 3 (Fabrycznie 06)		[005] - Przycisk funkcyjny 5 (Fabrycznie 16)
			[002] - Przycisk funkcyjny 2 (Fabrycznie 04)		[004] - Przycisk funkcyjny 4 (Fabrycznie 22)		

[011] Programowanie zacisku I/O klawiatury (Numer linii lub numer wyjścia PGM, Fabrycznie: 000)

[012] Czas działania lokalnego wyjścia PGM	Czas impulsu (Fabrycznie: 00 minut)
	Czas impulsu (Fabrycznie: 05 sekund)

[021] Pierwszy zestaw opcji klawiatury	V	01	Przycisk POŻAR aktywny
	V	02	Przycisk POMOC aktywny
	V	03	Przycisk PANIKA aktywny
	V	04	Wyświetlanie kodu dostępu lub znaków „X”
[022] Drugi zestaw opcji klawiatury	V	01	Wyświetlanie lokalnego zegara
		02	Zegar wyświetla czas w trybie 24 godzinnym
	V	03	Automatyczne kolejne wyświetlanie linii w pamięci alarmów
	V	05	Włączenie diody zasilanie w klawiaturze
	V	06	Dioda zasilanie świeci gdy AC obecne
	V	07	Wyśw. inform. o alarmach w dozorze
	V	08	Automatyczne kolejne wyświetlanie linii otwartych
[023] Trzeci zestaw opcji klawiatury		01	Dioda Dozór aktywna podczas uśpienia klawiatury
	V	02	Klawiatura wyświetla status uzbrojenia
		03	Dodatkowy zacisk w klawiaturze jako wyjście PGM
		07	Wyświetlanie temperatury
		08	Ostrzeżenie o niskiej temperaturze

[030]	Komunikat na wyświetlaczu LCD:
[031]	Liczba wygaszeń komunikatu na klawiaturze (dane z zakresu 000-255, Fabrycznie: 000)
[041]	Przypisywanie czujnika wewnętrznej temperatury do linii
[042]	Przypisywanie czujnika zewnętrznej temperatury do linii

[101] - [228]	Programowanie dźwięku gongu		00	Wyłączony dźwięk gongu
		V	01	6 krótkich dźwięków
			02	Dźwięk „Bing-Bing”
			03	Dźwięk „Ding-Dong”
			04	Modulowany sygnał alarmowy
			05	Nazwa linii

[804][801] Detekcja zakłóceń radiowych			[804][802] Okno nadzoru			[804][810] Opcje bezprzewodowe		
	01	Wyłączona		01	Po 1 godzinie		01	Brak testu RF
	02	UL 20/20	V	02	Po 2 godzinach	V	02	Nadzór urządzeń bezprzewodowych/ alarm zakłóceń radiowych
V	03	EN 30/60		03	Po 4 godzinach		03	Sabotaż modułu
	04	Class 6 30/60		04	Po 8 godzinach		04	Nadzór linii pożarowych 200s
				05	Po 12 godzinach			
				06	Po 24 godzinach			

[804][841] Opcje weryfikacji wizualnej

001	Weryfikacja wizualna		01 - włączona
		V	02 - wyłączona
002	Czas rejestracji	V	01 - Alarm + 5 min
			02 - Alarm + 15 min
			03 - Alarm + 1 godz.
003	Inne alarmy	V	Alarm pożarowy
		V	Alarm pod przymusem
		V	Alarm pomoc
		V	Alarm panika

[804][901]-[905] Usuwanie urządzeń bezprzewodowych

- [901] Usuwanie linii bezprzewodowych
- [902] Usuwanie pilotów bezprzewodowych
- [903] Usuwanie sygnalizatorów bezprzewodowych
- [904] Usuwanie retransmiterów bezprzewodowych
- [905] Usuwanie klawiatur bezprzewodowych

[804][921]-[925] Wymiana urządzeń bezprzewodowych

- [921] Wymiana linii bezprzewodowych
- [922] Wymiana pilotów bezprzewodowych
- [923] Wymiana sygnalizatorów bezprzewodowych
- [924] Wymiana retransmiterów bezprzewodowych
- [925] Wymiana klawiatur bezprzewodowych

[804][990] Wyświetlenie urządzeń bezprzewodowych

- [001] Wyświetlenie linii bezprzewodowych
- [002] Wyświetlenie pilotów bezprzewodowych
- [003] Wyświetlenie sygnalizatorów bezprzewodowych
- [004] Wyświetlenie retransmiterów bezprzewodowych
- [005] Wyświetlenie klawiatur bezprzewodowych

NOTATKI

AAT HOLDING S.A.

ul. Puławska 431, 02-801 Warszawa
tel. 22 546 05 46, faks 22 546 05 01



oddziały:

ul. Koniczynowa 2a, 03-612 Warszawa tel./faks 22 811 13 50, 22 743 10 11 e-mail: aat.warszawa-praga@aat.pl, www.aat.pl	Warszawa II
ul. Antoniuk Fabryczny 22, 15-741 Białystok tel. 85 688 32 33, tel./fax. 85 688 32 34 e-mail: aat.bialystok@aat.pl, www.aat.pl	Białystok
ul. Łęczycka 37, 85-737 Bydgoszcz tel./faks 52 342 91 24, 52 342 98 82 e-mail: aat.bydgoszcz@aat.pl, www.aat.pl	Bydgoszcz
ul. Ks. W. Siwka 17, 40-318 Katowice tel./faks 32 351 48 30, 32 256 60 34 e-mail: aat.katowice@aat.pl, www.aat.pl	Katowice
ul. Prosta 25, 25-371 Kielce tel./faks 41 361 16 32, 41 361 16 33 e-mail: aat.kielce@aat.pl, www.aat.pl	Kielce
ul. Biskupińska 14, 30-737 Kraków tel./faks 12 266 87 95, 12 266 87 97 e-mail: aat.krakow@aat.pl, www.aat.pl	Kraków
ul. Energetyków 13a, 20-468 Lublin tel. 81 744 93 65-66, faks 81 744 91 77 e-mail: aat.lublin@aat.pl, www.aat.pl	Lublin
90-019 Łódź, ul. Dowborczyków 25 tel./faks 42 674 25 33, 42 674 25 48 e-mail: aat.lodz@aat.pl, www.aat.pl	Łódź
ul. Raclawicka 82, 60-302 Poznań tel./faks 61 662 06 60, 61 662 06 61 e-mail: aat.poznan@aat.pl, www.aat.pl	Poznań
Al. Niepodległości 606/610, 81-855 Sopot tel./faks 58 551 22 63, 58 551 67 52 e-mail: aat.sopot@aat.pl, www.aat.pl	Sopot
ul. Zielona 42, 71-013 Szczecin tel./faks 91 483 38 59, 91 489 47 24 e-mail: aat.szczecin@aat.pl, www.aat.pl	Szczecin
ul. Na Niskich Łąkach 26, 50-422 Wrocław tel./faks 71 348 20 61, 71 348 42 36 e-mail: aat.wroclaw@aat.pl, www.aat.pl	Wrocław