



Instrukcja instalacji

**MODUŁ ZASILACZA / MODUŁ ZASILACZA
I 4 WYJŚĆ PROGRAMOWALNYCH**

HSM2300/HSM2204

DSC

A Tyco International Company

WERSJA 1.1



AAT HOLDING S.A.

ul. Puławska 431, 02-801 Warszawa, tel. 22 546 05 46, faks 22 546 05 01
www.aat.pl

HSM2300/HSM2204 - Moduł zasilacza / Moduł zasilacza i 4 wyjść programowalnych

Moduły HSM2300/HSM2204 dostarczają 1.0A prądu dla kompatybilnych central serii Power NEO (HS2016, HS2032, HS2064, HS2128), dodatkowo HSM2204 dodaje do systemu 4 wyjścia programowalne o wysokiej obciążalności prądowej.

Powyższa instrukcja instalacji powinna być używana w połączeniu z instrukcją instalacji urządzenia firmy DSC do którego zostały podłączone moduły HSM2300 / HSM2204 (centrala alarmowa, etc).

Informacje ogólne

Urządzenia spełniają wymagania norm zharmonizowanych: EN50131-1:2006+A1:2009, EN50131-3:2009, Class II, Grade 2.

Specyfikacja techniczna

- Zasilacz kategorii A zgodnie z EN50131 - 6.
- Temperatura pracy: -10°C do +55°C.
- Wilgotność: od 5% do 93% bez kondensacji.
- Transformator: 220 - 240VAC, 50Hz. Do transformatora powinien być podłączony tylko jeden moduł zasilacza.

Uwaga! Dla instalacji w których transformator zainstalowany jest w środku obudowy, należy stosować bezpieczniki 250V/315mA.

- Uzwojenie wtórne transformatora: 16.5 VAC, 40 VA.
- Pobór prądu: 40mA.
- Wymiary płytki PCB: 145mm x 83mm.
- Wyjście AUX: 10.8 - 12VDC.
- Termistory o dodatnim współczynniku temperaturowym (PTC) zamiast bezpieczników.
- Tętnienia na wyjściu zasilania: 600mVp-p max.
- Pomocnicze źródło zasilania: bezobsługowy akumulator 12VDC. Akumulator należy wymieniać co 3-5 lat.
- Pojemność akumulatora: 7Ah, lub 17Ah.
- Maksymalny czas podtrzymania: 24h (przy użyciu akumulatora o pojemności 14Ah, i gdy pobór prądu wyjścia AUX nie przekracza 500mA). Patrz Tabela 1.
- Czas ładowania: do 80% w czasie nie dłuższym niż 24h (włączony programowo wysoki prąd ładowania).
- Usterka niskiego napięcia akumulatora przy napięciu 11.5VDC, powrót po usterce gdy napięcie osiągnie min. 12.5VDC.
- Usterka niskiego napięcia Corbus (zacisk RED) przy napięciu 9VDC.
- Zabezpieczenie przed całkowitym rozładowaniem akumulatora (rozłącza przy 9.6VDC).

Uwaga! Centrala alarmowa oraz moduł zasilacza powinny być zasilane z tego samego obwodu zasilania AC.

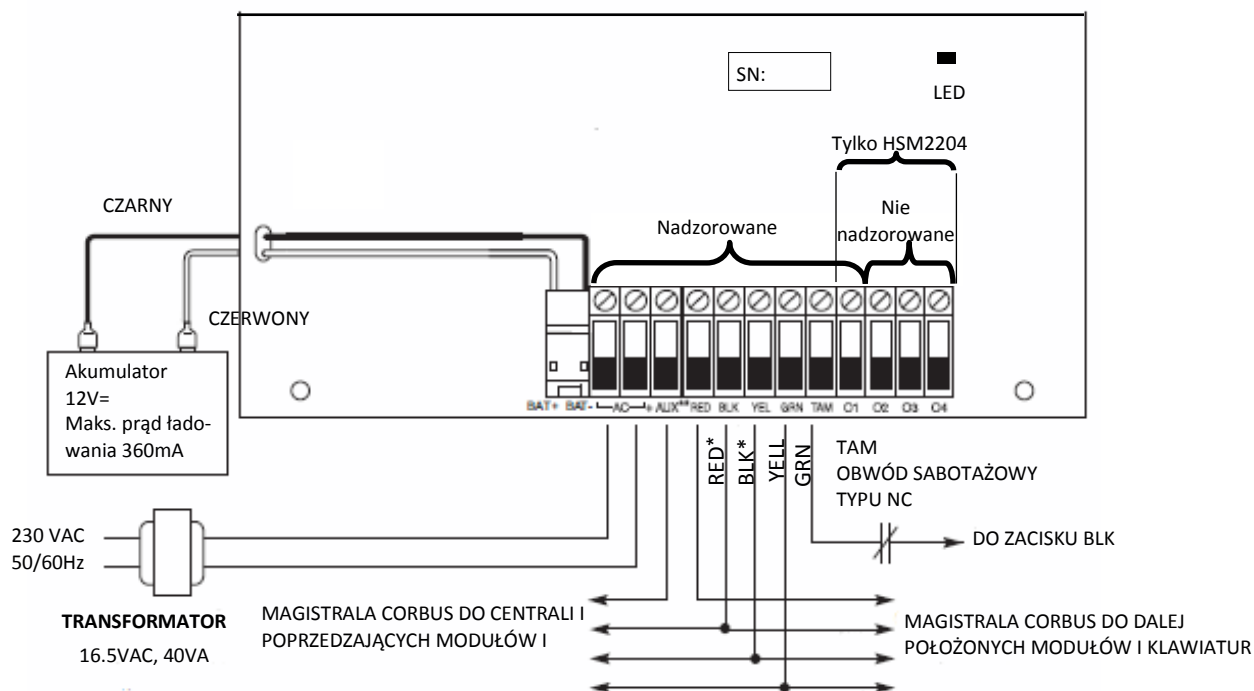
Uwaga! Dla instalacji zgodnych z EN50131-6:2008 dla 12h podtrzymania systemu należy używać tylko jednego akumulatora 12V/7Ah (500mA prąd wyjścia).

- Kontrola zaniku zasilania AC (230 V) i złego stanu akumulatorów sygnalizowana poprzez klawiaturę

Tabela 1

	EN50131
HSM2300/2204 Pobór prądu 40mA	Grade 2, Class II
Obciążalność wyjścia AUX	500mA
Wymagany transformator	16.5 VAC, 40 VA, montowany wewnątrz obudowy
Wymagany akumulator	7Ah min.
Czas podtrzymania (min).	12h

Opis zacisków



* - RED,BLK, 12VDC@20mA

** - Patrz tabela na poprzedniej stronie

AC - Moduły HSM2300/2204 należy zainstalować w obudowie z transformatorem 40VA i napięciu po stronie wtórnej 16.5VAC.

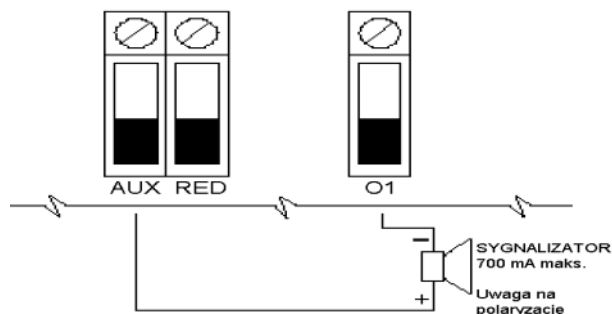
TAM - Zacisk sabotażu modułów HSM2300/2204, służy do zabezpieczenia antysabotażowego obudowy w której zamontowany jest moduł zasilacza. Podłączyć normalnie zamknięty (NC) przełącznik pomiędzy zaciski TAM i BLK modułu. Jeżeli sabotaż obudowy nie jest używany, należy zrobić zwór pomiędzy zaciskami TAM a BLK.

AUX - Zacisk używany do zasilania czujek, sygnalizatorów i innych urządzeń (12VDC). Obciążalność wyjścia AUX wynosi maksimum 1,0A przy ciągłym poborze prądu. Zacisk BLK jest zaciskiem masy. Czujki zasilają się z zacisków (AUX, BLK).

CORBUS - 4 przewodowa magistrala CORBUS służąca do komunikacji centrali alarmowej z podłączonymi do niej modułami. Połączyć zaciski RED, BLK, YEL oraz GRN modułu z zaciskami magistrali Corbus znajdującymi się na płytach central HS2016, HS2032, HS2064 lub HS2128.

O1 - O4 (tylko HSM2204) - Zaciski O1 - O4 to cztery programowalne wyjścia. Wyjścia są aktywowane zgodnie z programem centrali alarmowej. Podczas aktywacji wyjście zostaje przełączone do masy. W stanie nieaktywnym wyjście nie jest spolaryzowane. Urządzenie sterowane np. przekaźnik lub sygnalizator podłącza się do zacisku wyjścia programowalnego (O1 - O4) oraz zacisku AUX (patrz rysunek poniżej).

Przykład podłączenia sygnalizatora do wyjścia O1



Uwaga! Wyjście O1 jest wyjściem nadzorowanym podobnie jak wyjście BELL w centrali. Jeśli wyjście nie jest używane to między zaciski AUX i O1 należy zapiąć rezystor 1000Ω aby nie występowała usterka nadzoru wyjścia. Jeśli podłączony jest sygnalizator o dużej rezystancji wejściowej i występuje usterka nadzoru wyjścia, to na zaciskach sygnalizatora również należy podłączyć rezystor 1000Ω.

Prąd ładowania akumulatora

Funkcja zmiany prądu ładowania akumulatora ustawiana w centrali alarmowej używana jest w celu wyboru wartości prądu ładowania akumulatora. Fabrycznie wartość prądu ładowania akumulatora ustawiona jest na 240mA max. Istnieje możliwość przełączenia prądu ładowania akumulatora na wartość 480mA. W sekcji [982] [010], opcje 1-4 można wybrać wartości prądu ładowania akumulatora dla modułów HSM2204 (moduły 1-4), oraz w sekcji [982] [020], opcje 1-4 dla modułów HSM2300, wcisnąć [*] aby ustawić opcję na tak [T] dla wybranego modułu.

Diody LED statusu modułu

Moduł HSM2300 oraz HSM2204 posiadają wbudowaną na płycie diodę LED służącą do identyfikacji statusu modułu. Jeżeli moduł działa poprawnie dioda LED będzie migać co 10 sekund. W przypadku wystąpienia usterki modułu dioda LED będzie migała kilkakrotnie (w zależności od typu usterki) a następnie zgaśnie na czas 2 sekund. Ilość mignięć diody LED określa rodzaj usterki. Lista usterek została podana w tabeli 2.

Tabela 2

Ilość mignięć diody LED	Rodzaj usterki
1	Moduł nie został przypisany
2	Usterka nadzoru modułu
3	Niskie napięcie magistrali Corbus
4	Usterka akumulatora
5	Usterka sieci AC
6	Usterka wyjścia AUX
7	Usterka wyjścia O1 (tylko HSM2204)

Przypisywanie modułów

1. Wejść w tryb programowania instalatorskiego [*][8] [kod instalatora].
2. Wprowadzić numer sekcji [902] w celu przypisania modułu. Moduły można przypisywać automatycznie lub manualnie. W przypadku przypisywania manualnego należy wprowadzić numer seryjny urządzenia. Poniżej opisano obie metody:

[902][000] Przypisywanie automatyczne

W przypadku wyboru tej metody wszystkie przypisane moduły w systemie zostaną wyświetlone na klawiaturze.

1. Po wyborze podsekcji [000] należy nacisnąć [*] w celu rozpoczęcia procedury automatycznego przypisywania kolejnych modułów. Po przypisaniu nowego urządzenia na klawiaturze zostanie wyświetlony jego model oraz ilość przypisanych urządzeń. Urządzenia przypisują się do pierwszego wolnego adresu.
2. Po wejściu w sekcję [903] za pomocą kursorów [<>] można przejrzeć przypisane urządzenia.

[902][001] Przypisywanie manualne

1. Po wejściu w tryb programowania instalatorskiego i wyborze sekcji [902] należy wybrać podsekcję [001].
2. Po wejściu do podsekcji wprowadzić numer seryjny urządzenia, który znajduje się na przedniej stronie płytki PCB urządzenia. Klawiatura wygeneruje sygnał błędu w przypadku wprowadzenia nieprawidłowego numeru seryjnego urządzenia. Moduł zostanie przypisany do pierwszego wolnego adresu.
3. W celu przerwania procedury przypisywania modułu należy nacisnąć przycisk [#].

Usuwanie modułów z systemu

1. Wejść w tryb programowania instalatorskiego [*][8] [kod instalatora].
2. Wprowadzić numer sekcji [902], a następnie wybrać podsekcję [109] dla HSM2300 lub podsekcję [110] dla HSM2204.
3. Przy użyciu kursorów przejść do modułu, który ma zostać usunięty.
4. Nacisnąć [*], by wybrać moduł, po wyświetleniu zapytania na klawiaturze nacisnąć [*] ponownie, by usunąć moduł.

Potwierdzenie modułu

W celu potwierdzenia przypisanych poszczególnych modułów i fizycznej ich lokalizacji należy:

1. Wprowadzić numer sekcji [903], następnie przy użyciu kursorów przejść do typu modułu, który ma zostać potwierdzony (podsekcja [109] dla HSM2300, lub [110] dla HSM2204). W celu wyświetlenia wszystkich przypisanych modułów po wprowadzeniu sekcji [903] należy wybrać podsekcję [000].
2. Nacisnąć [*] by wybrać żądany typ modułu, następnie przy użyciu kursorów przejść do konkretnego modułu, który ma zostać potwierdzony.
3. Nacisnąć [*] by wejść w tryb potwierdzania modułu. Na klawiaturze zostanie wyświetlony numer seryjny oraz adres do którego urządzenie zostało przypisane. Na wybranym module zaczną także migać dioda LED w celu fizycznej weryfikacji urządzenia. Procedura potwierdzania modułu będzie trwać do momentu naciśnięcia przycisku [#].

NOTATKI

AAT HOLDING S.A.

ul. Puławska 431, 02-801 Warszawa
tel. 22 546 05 46, faks 22 546 05 01
e-mail: aat.warszawa@aat.pl, www.aat.pl



oddziały:

ul. Koniczynowa 2a, 03-612 Warszawa tel./faks 22 811 13 50, 22 743 10 11 e-mail: aat.warszawa-praga@aat.pl , www.aat.pl	Warszawa II
ul. Antoniuk Fabryczny 22, 15-741 Białystok tel. 85 688 32 33, tel./fax. 85 688 32 34 e-mail: aat.bialystok@aat.pl , www.aat.pl	Białystok
ul. Łęczyczka 37, 85-737 Bydgoszcz tel./faks 52 342 91 24, 52 342 98 82 e-mail: aat.bydgoszcz@aat.pl , www.aat.pl	Bydgoszcz
ul. Ks. W. Siwka 17, 40-318 Katowice tel./faks 32 351 48 30, 32 256 60 34 e-mail: aat.katowice@aat.pl , www.aat.pl	Katowice
ul. Prosta 25, 25-371 Kielce tel./faks 41 361 16 32, 41 361 16 33 e-mail: aat.kielce@aat.pl , www.aat.pl	Kielce
ul. Biskupińska 14, 30-737 Kraków tel./faks 12 266 87 95, 12 266 87 97 e-mail: aat.krakow@aat.pl , www.aat.pl	Kraków
ul. Energetyków 13a, 20-468 Lublin tel. 81 744 93 65-66, faks 81 744 91 77 e-mail: aat.lublin@aat.pl , www.aat.pl	Lublin
90-019 Łódź, ul. Dowborczyków 25 tel./faks 42 674 25 33, 42 674 25 48 e-mail: aat.lodz@aat.pl , www.aat.pl	Łódź
ul. Raławicka 82, 60-302 Poznań tel./faks 61 662 06 60, 61 662 06 61 e-mail: aat.poznan@aat.pl , www.aat.pl	Poznań
Al. Niepodległości 606/610, 81-855 Sopot tel./faks 58 551 22 63, 58 551 67 52 e-mail: aat.sopot@aat.pl , www.aat.pl	Sopot
ul. Zielona 42, 71-013 Szczecin tel./faks 91 483 38 59, 91 489 47 24 e-mail: aat.szczecin@aat.pl , www.aat.pl	Szczecin
ul. Na Niskich Łąkach 26, 50-422 Wrocław tel./faks 71 348 20 61, 71 348 42 36 e-mail: aat.wroclaw@aat.pl , www.aat.pl	Wrocław