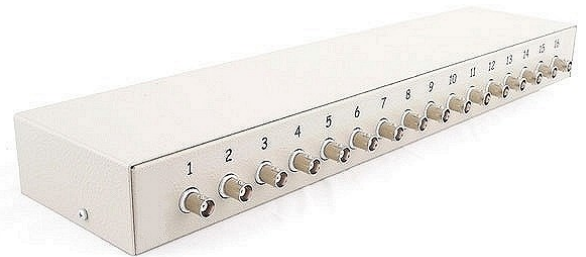


MODEL

**LHD-16-EXT**

## Panel połączeniowy z zabezpieczeniem do systemów AHD, HD-CVI, HD-TVI i DHD.

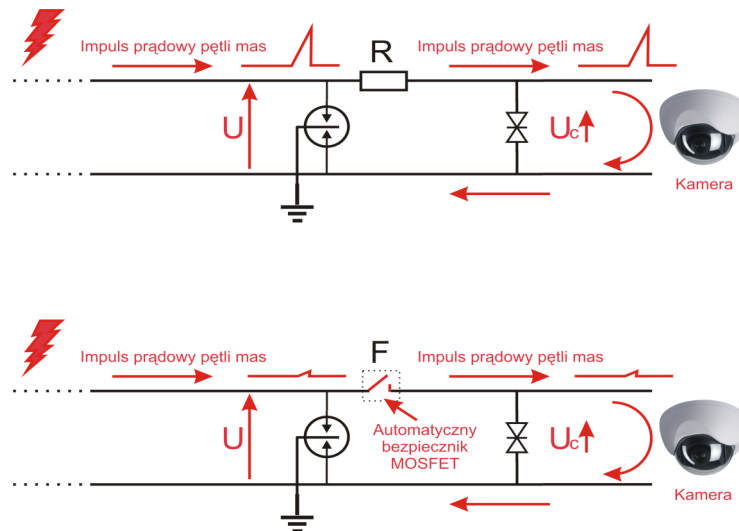
LHD-16-EXT jest 16 kanałowym zabezpieczeniem dedykowanym do ochronny urządzeń CCTV. Panel łączy w sobie funkcje porządkujące, stabilizujące połączenie przewodów, stanowi wysokiej klasy zabezpieczenie dla przewodu koncentrycznego 75 Ohm lub skrętki UTP, dedykowanym do urządzeń telewizji przemysłowej High Definition, wykorzystującym sygnały w standardzie AHD, HD-CVI, HD-TVI oraz Turbo HD i DHD.



### Specyfikacja techniczna

Ilość kanałów Video	16
Obudowa	Metalowa - Wolnostojąca
Impedancja	75 $\Omega$
Przewód wejściowy (infrastruktura)	Koncentryczny/UTP
Złącze wyjściowe (urządzenie chronione)	Gniazdo BNC
Pasma przenoszenia	100 MHz
Tłumienie	0,2dB
Zabezpieczenie antyprzebieciowe	3 - Ochronnik Gazowy, Transil, MOSFET
Ochrona linia-ziemia	Ochronnik gazowy: 90V, 2x10kA @ 8/20uS
Ochrona linia-linia	Mostek ochronny: 6V, 15A 8/20uS
Maksymalny poziom przepięcia	4kV
Pojemność obwodu zabezpieczenia	2~4pF
Wymiary	(442 mm x 104 mm x 47 mm)
Temperatura pracy	-40°C ~ +60°C

## Różnica pomiędzy serią PRO, a serią EXT



Każdy kanał może być indywidualnie przeznaczony dla skrętki UTP lub dla przewodu koncentrycznego. Wybór rodzaju przewodu dokonywany jest przez odpowiednie przestawienie zwerek umieszczonych na urządzeniu w pozycji "Coaxial" lub "UTP". Wykorzystuje on 3 stopnie ochrony, działające w odpowiedniej kolejności podczas wyładowania atmosferycznego lub innych źródeł przepięć zarówno o wysokim jak i niskim poziomie. Podczas normalnej pracy, zabezpieczenie nie jest galwanicznie połączone z uziemieniem, dzięki czemu nie powoduje szkodliwych pętli mas oraz zakłóceń sygnału HD. Działanie zabezpieczenia polega na rozłączeniu obwodu wejściowego od wyjściowego w bardzo krótkim czasie. Bezpiecznik MOSFET w bardzo krótkim czasie rozłącza obwody, chronione są w ten sposób obwody wejściowe urządzeń CCTV. Kolejny etap działania polega na sprowadzaniu ładunku elektrycznego do jego obwodów. W momencie pojawienia się głównego impulsu przepięciowego, jest on odprowadzany do ziemi za pomocą oddzielnego przewodu. Przepięcia powstające wewnątrz przewodów jak i przepięcia wtórne, eliminowane są przed oddzielny obwód, odprężany specjalnym rezystorem. Powoduje to wysoką trwałość urządzenia na impulsy wielokrotne oraz zapewnia odpowiednią kolejność działania poszczególnych stopni ochronnych.

