

Zabezpieczenia systemów IP

Panel zabezpieczający IP z podwyższoną ochroną przeciwprzebiegową dla PoE serii PRO

16 – kanałowy

PTU-16R-PRO/PoE jest to 8-kanałowe urządzenie dedykowane do sieci LAN, zintegrowane z zabezpieczeniem o podwyższonej skuteczności eliminowania przepięć w sieciach LAN. Zawiera w sobie system połączeniowy Krone dla skrętki UTP 5 kategorii z przejściem na gniazda RJ-45.

Jest to system uniwersalny, oparty na 4-kanałowych wymiennych modułach, które odpowiednio dobrane mogą stworzyć urządzenie najbardziej optymalne dla wymagań każdej instalacji. Opisany model posiada zamontowane 4 moduły PTU-4R-PRO-PoE

Obudowa patch-panela posiada specjalne wypusty, przeznaczone do krępowania przewodów LAN za pomocą opasek zaciskowych.

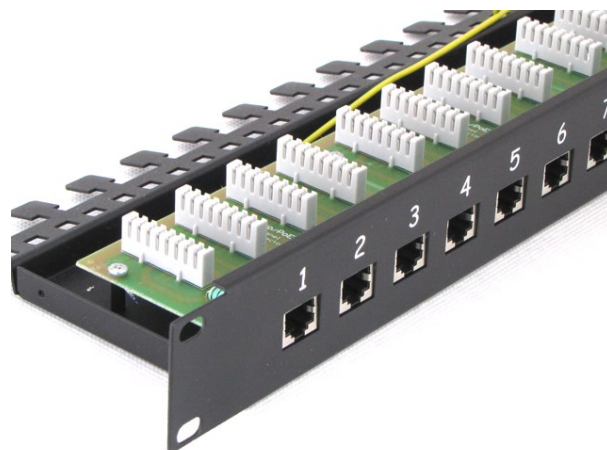
Panel standardowo mocowany jest w szafie Rack 19", posiada jednak otwory przewidziane do montażu na ścianie. Po założeniu opcjonalnej pokrywy, dodatkowo zabezpieczony jest przed uszkodzeniami mechanicznymi oraz gromadzeniem się brudu.

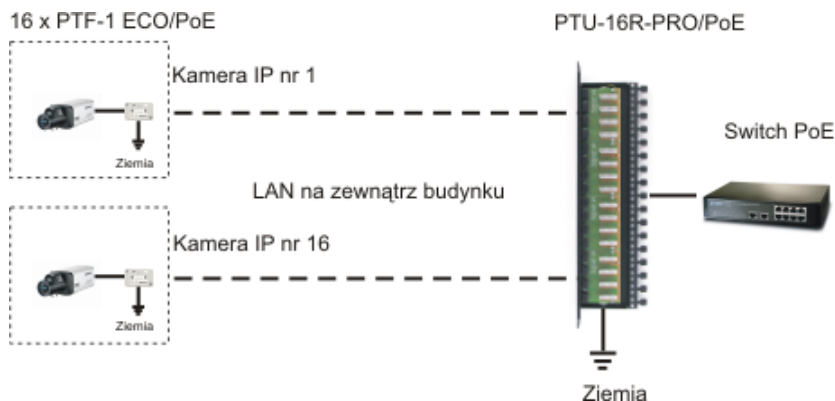
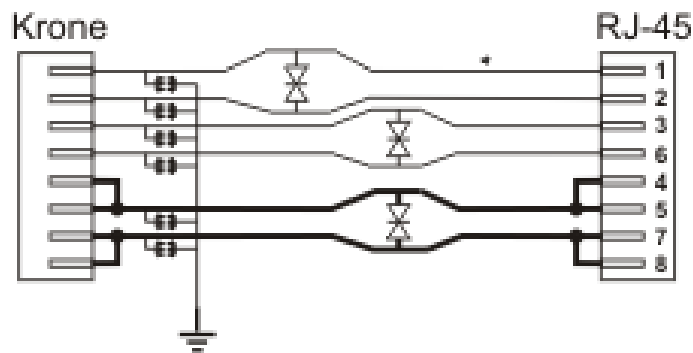
Dedykowany jest do ochrony sieci LAN przed przepięciami, powstającymi w wyniku wyładowań atmosferycznych, elektrostatycznych a także przed aktami sabotażu.

PTU-16R-PRO/PoE jest specjalnie przewidziany do zasilania urządzeń CCTV ze switchów PoE. Do zasilania wykorzystywane są piny 4,5 oraz 7,8, które zostały ze sobą połączone w celu zwiększenia przepływającego prądu przez układ zabezpieczający. Ze względu na ograniczoną moc rezystorów odsprężających, maksymalna moc zasilanych urządzeń nie powinna przekraczać 15W przy 48V. Rezystory odsprężające chronią komponenty ochronne przed uszkodzeniem, w przypadku wystąpienia przepięcia o dłuższym czasie i pozwalają na stopniowanie zabezpieczenia.

Urządzenie skutecznie chroni instalację systemów CCTV, w których urządzenia zainstalowane są na zewnątrz budynków, jednak do w przypadku urządzeń montowanych na dachach lub słupach, zalecane jest stosowanie panela z serii Extreme

PTU-16R-PRO/PoE





NAZWA PARAMETRU	WARTOŚĆ
Linia danych	
Ilość kanałów	16
Stopnie ochrony	2 (ochronnik gazowy, mostek ochronny)
Pojemność linia-linia	6-8pF @ 0V, 1Mhz
Pojemność linia-ziemia	< 1pF
Poziom ochrony linia-linia	20V-1kV, 20V @ 100A , 8/20uS Vc
Poziom ochrony linia-ziemia	4kV, 4kA @ 8/20uS V
Maksymalne napięcie Uc	6,8V
Maksymalna moc 8/20us	2kW
Maksymalne napięcie linia-ziemia	90VDC
Linia PoE	
Ilość kanałów	16
Stopnie ochrony	2 (ochronnik gazowy, dioda zabezpieczająca transil)
Poziom ochrony linia-linia dla PoE 10/1000 us	600W / 100A
Maksymalne napięcie Uc dla PoE	58V
Poziom ochrony linia-ziemia	90VDC
Cechy wspólne	
Złącze wejściowe (linia)	Krone - nabijane
Złącze wyjściowe	RJ-45
Wyjście uziemiające	Tak
Mocowanie	Szafa Rack 19" 1U, ściana
Temperatura pracy	-30~+60°C
Wymiary	480 x 41 x 130 (mm)
Dodatkowe opcje	Wymienne moduły różnych typów, pokrywa ochronna