

# Zabezpieczenia systemów IP

## Panel zabezpieczający IP z ochroną przeciwprzepięciową dla PoE serii ECO 16 – kanałowy

## PTU-16R-ECO/PoE

PTU-16R-ECO/PoE jest 16-kanałowym urządzeniem, łączącym w sobie system połączeniowy Krone dla skrętki UTP 5 kategorii z zabezpieczeniem przeciwprzepięciowym, chroniącym sieci LAN oraz linię zasilania PoE przed wyładowaniami atmosferycznymi.

System oparty jest na 4-kanałowych wymiennych modułach, które dowolnie dobierane mogą stworzyć urządzenie najbardziej optymalne dla wymagań każdej instalacji.

W opisanym modelu zamontowane są 4 moduły PTU-4R-Eco.

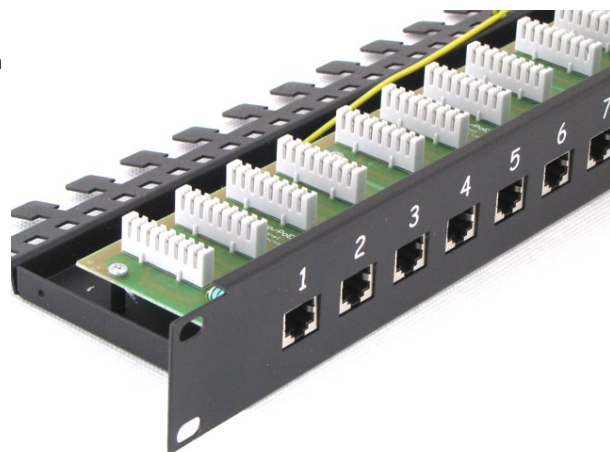
Obudowa patch-panela posiada specjalne wypusty, przeznaczone do krępowania przewodów LAN za pomocą opasek zaciskowych.

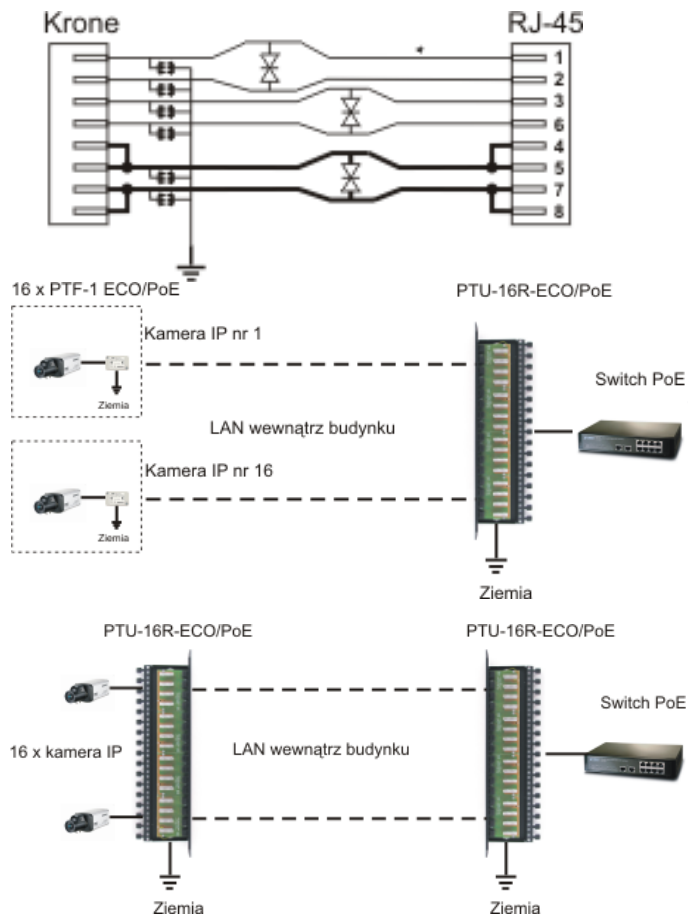
Panel standardowo mocowany jest w szafie Rack 19", posiada jednak otwory przewidziane do montażu na ścianie. Po założeniu opcjonalnej pokrywy, dodatkowo zabezpieczony jest przed uszkodzeniami mechanicznymi oraz gromadzeniem się brudu.

Dedykowany jest do ochrony sieci LAN przed przepięciami, powstającymi w wyniku wyładowań atmosferycznych, elektrostatycznych a także przed aktami sabotażu.

PTU-16R-ECO/PoE jest specjalnie przewidziany do zasilania urządzeń CCTV ze switchów PoE. Do zasilania wykorzystywane są piny 4,5 oraz 7,8, które zostały ze sobą połączone w celu zwiększenia przepływającego prądu przez układ zabezpieczający. Ze względu na ograniczoną moc rezystorów odsprężających, maksymalna moc zasilanych urządzeń nie powinna przekraczać 15W przy 48V. Rezystory odsprężające chronią komponenty ochronne przed uszkodzeniem, w przypadku wystąpienia przepięcia o dłuższym czasie i pozwalają na stopniowanie zabezpieczenia.

Seria ECO zalecana jest do instalacji CCTV, w których urządzenia końcowe znajdują się wewnątrz budynku. Jeżeli chcesz zabezpieczyć kamery zewnętrzne, zamontowane na słupach lub dachach, należy użyć panela z serii PRO lub Extreme.





## NAZWA PARAMETRU

## WARTOŚĆ

### Linia danych

|                             |   |
|-----------------------------|---|
| Ilość kanałów               | 16  |
| Stopnie ochrony             | 2 (iskrownik jonizujący, mostek ochronny) |
| Pojemność linia-linia       | 6-8pF @ 0V, 1Mhz                          |
| Pojemność linia-ziemia      | < 1pF                                     |
| Poziom ochrony linia-linia  | 20V-1kV, 20V @ 100A , 8/20uS Vc           |
| Poziom ochrony linia-ziemia | -   |
| Maksymalne napięcie Uc      | 6,8V                                      |
| Maksymalna moc 8/20us       | 2kW                                       |

### Linia PoE

|   |   |
|---|---|
| Ilość kanałów                                 | 16  |
| Stopnie ochrony                               | 2 (iskrownik jonizujący, dioda zabezpieczająca transil) |
| Poziom ochrony linia-linia dla PoE 10/1000 us | 600W / 100A   |
| Maksymalne napięcie Uc dla PoE                | 58V   |

### Cechy wspólne

|                          |   |
|--------------------------|---|
| Złącze wejściowe (linia) | Krone - nabijane                                |
| Złącze wyjściowe         | RJ-45   |
| Wyjście uziemiające      | Tak, dla iskrowników jonizujących               |
| Mocowanie                | Szafa Rack 19" 1U, ściana                       |
| Temperatura pracy        | -30~+60°C                                       |
| Wymiary                  | 480 x 41 x 130 (mm)                             |
| Dodatkowe opcje          | Wymienne moduły różnych typów, pokrywa ochronna |