

Zabezpieczenia systemów IP

Panel zabezpieczający IP z podwyższoną ochroną przeciwprzebiegową dla PoE serii PRO

8 – kanałowy

PTF-8R-PRO/PoE jest to 8-kanałowe urządzenie dedykowane do sieci LAN, zintegrowane z zabezpieczeniem o podwyższonej skuteczności eliminowania przepięć w sieciach LAN.

Zawiera w sobie system połączeniowy dla skrętki UTP 5 kategorii z zachowaniem ciągłości ekranu gniazd RJ-45.

Jest to system uniwersalny, oparty na 4-kanałowych wymiennych modułach, które odpowiednio dobrane mogą stworzyć urządzenie najbardziej optymalne dla wymagań każdej instalacji.

Opisany model posiada zamontowane 2 moduły PTF-4R-PRO-PoE i miejsce na zamontowanie kolejnych dwóch modułów identycznych lub innych.

Obudowa patch-panela posiada specjalne wypusty, przeznaczone do krępowania przewodów LAN za pomocą opasek zaciskowych.

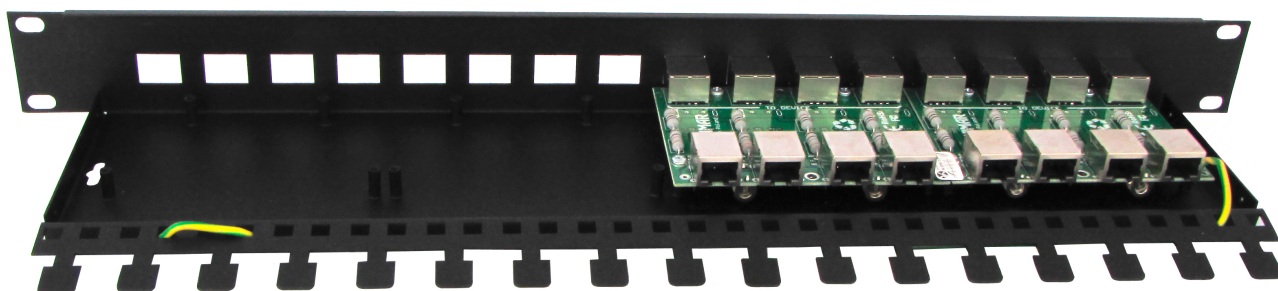
Panel standardowo mocowany jest w szafie Rack 19", posiada jednak otwory przewidziane do montażu na ścianie. Po założeniu opcjonalnej pokrywy, dodatkowo zabezpieczony jest przed uszkodzeniami mechanicznymi oraz gromadzeniem się brudu.

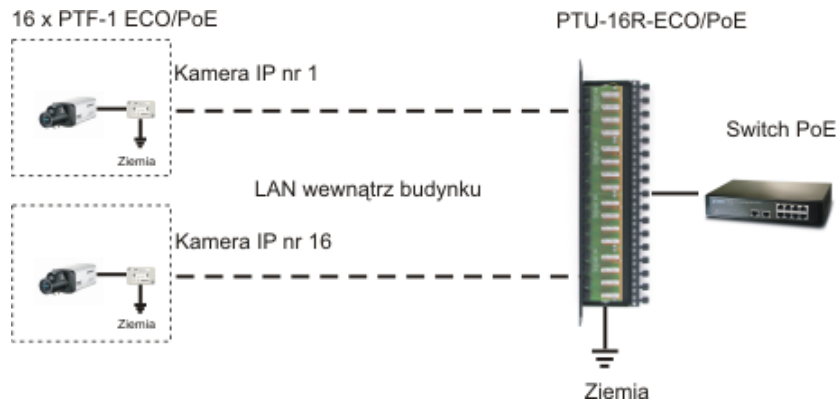
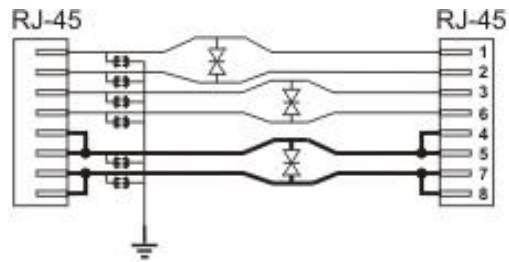
Dedykowany jest do ochrony sieci LAN przed przepięciami, powstającymi w wyniku wyładowań atmosferycznych, elektrostatycznych a także przed aktami sabotażu.

PTF-8R-PRO/PoE jest specjalnie przewidziany do zasilania urządzeń CCTV ze switchów PoE. Do zasilania wykorzystywane są piny 4,5 oraz 7,8, które zostały ze sobą połączone w celu zwiększenia przepływającego prądu przez układ zabezpieczający. Ze względu na ograniczoną moc rezystorów odsprężających, maksymalna moc zasilanych urządzeń nie powinna przekraczać 15W przy 48V. Rezystory odsprężające chronią komponenty ochronne przed uszkodzeniem, w przypadku wystąpienia przepięcia o dłuższym czasie i pozwalają na stopniowanie zabezpieczenia.

Urządzenie skutecznie chroni instalację systemów CCTV, w których urządzenia zainstalowane są na zewnątrz budynków, jednak do w przypadku urządzeń montowanych na dachach lub słupach, zalecane jest stosowanie panela z serii Extreme.

PT7-8R-PRO/PoE





NAZWA PARAMETRU

WARTOŚĆ

| NAZWA PARAMETRU | WARTOŚĆ |
|---|---|
| Linia danych | |
| Ilość kanałów | 8 |
| Stopnie ochrony | 2 (ochronnik gazowy, mostek ochronny) |
| Pojemność linia-linia | 6-8pF @ 0V, 1Mhz |
| Pojemność linia-ziemia | < 1pF |
| Poziom ochrony linia-linia | 20V-1kV, 20V @ 100A , 8/20uS Vc |
| Poziom ochrony linia-ziemia | 4kV, 4kA @ 8/20uS V |
| Maksymalne napięcie Uc | 6,8V |
| Maksymalna moc 8/20us | 2kW |
| Maksymalne napięcie linia-ziemia | 90VDC |
| Linia PoE | |
| Ilość kanałów | 8 |
| Stopnie ochrony | 2 (ochronnik gazowy, dioda zabezpieczająca transil) |
| Poziom ochrony linia-linia dla PoE 10/1000 us | 600W / 100A |
| Maksymalne napięcie Uc dla PoE | 58V |
| Poziom ochrony linia-ziemia | 90VDC |
| Cechy wspólne | |
| Złącze wejściowe (linia) | ÜRĚ Ĩ |
| Złącze wyjściowe | RJ-45 |
| Wyjście uziemiające | Tak |
| Mocowanie | Szafa Rack 19" 1U, ściana |
| Temperatura pracy | -30~+60°C |
| Wymiary | 480 x 41 x 130 (mm) |
| Dodatkowe opcje | Wymienne moduły różnych typów, pokrywa ochronna |