

MODEL

LHD-8R-EXT

Panel połączeniowy z zabezpieczeniem do systemów AHD, HD-CVI, HD-TVI i DHD.

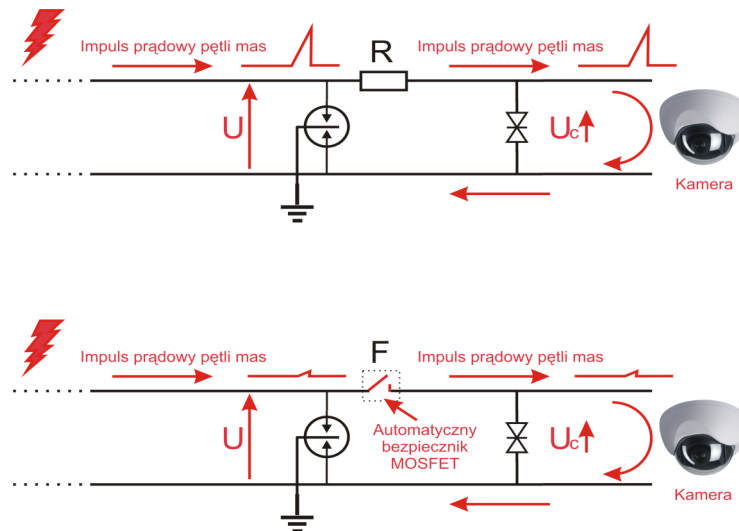
LHD-8R-EXT jest 8-kanalowym wielofunkcyjnym panelem przeznaczonym do montażu w szafie RACK. Panel łączy w sobie funkcje porządkujące, stabilizujące połączenie przewodów, stanowi wysokiej klasy zabezpieczenie dla przewodu koncentrycznego 75 Ohm lub skrętki UTP, dedykowanym do urządzeń telewizji przemysłowej High Definition, wykorzystującym sygnały w standardzie AHD, HD-CVI, HD-TVI oraz Turbo HD i DHD.



Specyfikacja techniczna

Ilość kanałów Video	8
Obudowa	Metalowa - Panel do szafy RACK 19"
Impedancja	75 Ω
Przewód wejściowy (infrastruktura)	Koncentryczny/UTP
Złącze wyjściowe (urządzenie chronione)	Gniazdo BNC
Pasma przenoszenia	100 MHz
Tłumienie	0,2dB
Zabezpieczenie antyprzepięciowe	3 - Ochronnik Gazowy, Transil, MOSFET
Ochrona linia-ziemia	Ochronnik gazowy: 90V, 2x10kA @ 8/20uS
Ochrona linia-linia	Mostek ochronny: 6V, 15A 8/20uS
Maksymalny poziom przepięcia	4kV
Pojemność obwodu zabezpieczenia	2~4pF
Wymiary	1U RACK 19" (482 mm x 115 mm x 42 mm)
Temperatura pracy	-40°C ~ +60°C

Różnica pomiędzy serią PRO, a serią EXT



Każdy kanał może być indywidualnie przeznaczony dla skrętki UTP lub dla przewodu koncentrycznego. Wybór rodzaju przewodu dokonywany jest przez odpowiednie przestawienie zwrotek umieszczonych na urządzeniu w pozycji "Coaxial" lub "UTP". Wykorzystuje on 3 stopnie ochronne, działające w odpowiedniej kolejności podczas wyładowania atmosferycznego lub innych źródeł przepięć zarówno o wysokim jak i niskim poziomie. Podczas normalnej pracy, zabezpieczenie nie jest galwanicznie połączone z uziemieniem, dzięki czemu nie powoduje szkodliwych pętli mas oraz zakłóceń sygnału HD. Działanie zabezpieczenia polega na rozłączeniu obwodu wejściowego od wyjściowego w bardzo krótkim czasie. Bezpiecznik MOSFET w bardzo krótkim czasie rozłącza obwody, chronione są w ten sposób obwody wejściowe urządzeń CCTV. Kolejny etap działania polega na sprowadzaniu ładunku elektrycznego do jego obwodów. W momencie pojawienia się głównego impulsu przepięciowego, jest on odprowadzany do ziemi za pomocą oddzielnego przewodu. Przepięcia powstające wewnątrz przewodów jak i przepięcia wtórne, eliminowane są przed oddzielny obwód, odprężany specjalnym rezystorem. Powoduje to wysoką trwałość urządzenia na impulsy wielokrotne oraz zapewnia odpowiednią kolejność działania poszczególnych stopni ochronnych.

