

MODEL

**HDO-1F-EXT**

## Zabezpieczenie 1-kanalowe do systemów AHD, HD-CVI, HD-TVI i DHD.

**HDO-1F-EXT** jest 1-kanalowym zabezpieczeniem wysokiej klasy dla przewodu koncentrycznego 75 Ohm, dedykowanym do urządzeń telewizji przemysłowej High Definition, wykorzystującym sygnały w standardzie AHD, HD-CVI, HD-TVI oraz Turbo HD. W urządzeniu zastosowano precyzyjne złącza BNC, dzięki czemu zapewniona jest wysoka jakość i trwałość połączenia, nawet w niekorzystnych warunkach temperaturowych.



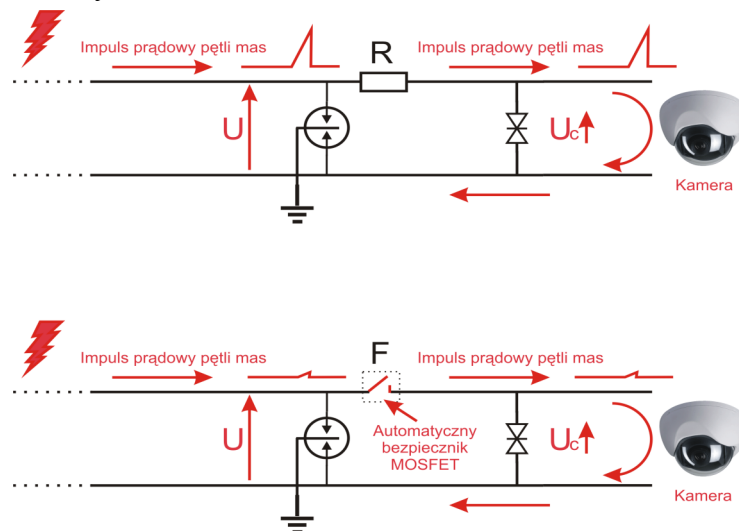
### Specyfikacja techniczna

<b>Ilość kanałów Video</b>	1
<b>Obudowa</b>	Wolnostojąca
<b>Impedancja</b>	75 Ω
<b>Przewód wejściowy (infrastruktura)</b>	Gniazdo BNC
<b>Złącze wyjściowe (urządzenie chronione)</b>	Wtyk BNC
<b>Pasma przenoszenia</b>	100 MHz
<b>Tłumienie</b>	0,2dB
<b>Zabezpieczenie antyprzepięciowe</b>	3 - Ochronnik Gazowy, Transil, MOSFET
<b>Ochrona linia-ziemia</b>	Ochronnik gazowy: 90V, 2x10kA @ 8/20uS
<b>Ochrona linia-linia</b>	Mostek ochronny: 6V, 15A 8/20uS
<b>Maksymalny poziom przepięcia</b>	4kV
<b>Pojemność obwodu zabezpieczenia</b>	2~4pF
<b>Wymiary</b>	(60 mm x 24 mm x 24 mm)
<b>Temperatura pracy</b>	-40 °C ~ +60 °C

**HDO-1F-EXT**

Seria Extreme posiada najnowsze rozwiązanie w postaci super-szybkich automatycznych bezpieczników, wykonywanych w technologii MOSFET.

Stanowią one bardzo niską oporność elektryczną podczas normalnej pracy. W czasie pracy znamionowej kontrolowane jest natężenie i wzrost prądu powyżej ustalonej wartości, obwód wejściowy zostaje automatycznie odłączony od obwodu wyjściowego w bardzo krótkim czasie. Wykorzystuje on 3 stopnie ochronne, działające w odpowiedniej kolejności podczas wyładowania atmosferycznego lub innych źródeł przepięć zarówno o wysokim jak i niskim poziomie. Podczas normalnej pracy urządzeń, obwody transmisji sygnału nie są galwanicznie połączone z uziemieniem, eliminuje to wpływ szkodliwych pętli mas oraz zakłóceń sygnału HD. Działanie zabezpieczenia polega na rozłączeniu (odseparowanie) obwodu przez szybki bezpiecznik MOSFET, a następnie sprowadzaniu ładunku elektrycznego do jego obwodów już w początkowym stadium powstawania, co opóźnia pojawianie się destrukcyjnego napięcia na obwodach wejściowych urządzeń CCTV. W momencie pojawienia się głównego impulsu przepięciowego, jest on odprowadzany do ziemi za pomocą oddzielnego przewodu. Przepięcia powstające wewnątrz przewodów oraz przepięcia wtórne, eliminowane są przez elementy jonizujące. Powoduje to wysoką trwałość urządzenia na impulsy wielokrotne oraz zapewnia odpowiednią kolejność działania poszczególnych stopni ochronnych.



Różnica pomiędzy serią PRO, a serią EXT

