

## ZEWNĘTRZNA DUALNA CZUJKA RUCHU **OPAL / OPAL Plus**



Wersja oprogramowania 2.01

## OSTRZEŻENIA

Urządzenie powinno być instalowane przez wykwalifikowany personel.

Przed przystąpieniem do montażu należy zapoznać się z instrukcją.

Wprowadzanie w urządzeniu jakichkolwiek modyfikacji, które nie są autoryzowane przez producenta, lub dokonywanie samodzielnych napraw skutkuje utratą uprawnień wynikających z gwarancji.

Firma SATEL stawia sobie za cel nieustanne podnoszenie jakości swoich produktów, co może skutkować zmianami w ich specyfikacji technicznej i oprogramowaniu. Aktualna informacja o wprowadzanych zmianach znajduje się na naszej stronie internetowej.

Proszę nas odwiedzić:

<http://www.satel.pl>

**Deklaracja zgodności jest dostępna pod adresem [www.satel.eu/ce](http://www.satel.eu/ce)**

W instrukcji mogą wystąpić następujące symbole:



- uwaga;



- uwaga krytyczna.

Czujka OPAL / OPAL Plus umożliwia wykrycie ruchu w chronionym obszarze. Przeznaczona jest do montażu na zewnątrz. Instrukcja dotyczy czujki z wersją elektroniki E (lub nowszą).

## 1. Właściwości

---

- Pasywny czujnik podczerwieni (PIR) i czujnik mikrofalowy.
- Cyfrowy algorytm detekcji ruchu.
- Cyfrowa kompensacja temperatury.
- Odporność na ruch zwierząt o wadze do 20 kilogramów.
- Odporność na fałszywe alarmy wywołane przez poruszające się, ale nie zmieniające swojego położenia obiekty (np. gałęzie).
- Kontrola strefy podejścia.
- Funkcja antymaskingu realizowana przez czujnik mikrofalowy.
- Czujnik zmierzchu [OPAL Plus].
- Możliwość oddzielnego programowania/testowania czujników.
- Konfigurowanie czułości przy pomocy pilota OPT-1 [OPAL Plus].
- Trzy diody LED do sygnalizacji pracy czujki.
- Zdalne włączanie/wyłączanie diod LED.
- Zdalne włączanie/wyłączanie trybu konfigurowania.
- Nadzór toru sygnałowego czujki i napięcia zasilania.
- Ochrona sabotażowa przed otwarciem obudowy i oderwaniem od podłoża.
- Obudowa odporna na warunki atmosferyczne i cechująca się dużą wytrzymałością mechaniczną.

## 2. Opis

---

Czujka zgłasza alarm, gdy czujnik podczerwieni (PIR) i czujnik mikrofalowy wykryją ruch w odstępie czasu krótszym niż 4 sekundy.

### Antymasking

Wykrycie przez czujnik mikrofalowy obiektu poruszającego się w odległości 10-20 centymetrów od czujki jest interpretowane jako próba zasłonięcia czujki i powoduje włączenie przekaźnika antymaskingu na 2 sekundy. Obiekty przepuszczające mikrofałe, ale izolujące promieniowanie podczerwone nie są wykrywane przez funkcję antymaskingu.

### Funkcje nadzoru

W przypadku uszkodzenia toru sygnałowego lub spadku napięcia poniżej 9 V ( $\pm 5\%$ ) na czas dłuższy niż 2 sekundy, czujka zgłosi awarię. Awaria sygnalizowana jest włączeniem przekaźnika alarmowego oraz świeceniem czerwonej diody LED. Sygnalizacja awarii trwa przez cały czas jej występowania.

### Zdalne włączanie/wyłączanie diod LED

Zdalne włączanie/wyłączanie diod LED jest możliwe, gdy diody LED nie zostały włączone przy pomocy zworki. Zdalne włączanie/wyłączanie diod LED umożliwia zacisk LED. Diody LED są włączone, gdy na zacisk podana jest masa. Diody LED są wyłączone, gdy zacisk jest odcięty od masy. Do zacisku można podłączyć wyjście centrali alarmowej typu OC

zaprogramowane np. jako WSKAŹNIK TRYBU SERWISOWEGO, PRZEŁĄCZNIK BISTABILNY lub WSKAŹNIK TESTU WEJŚĆ.

### Zdalne włączanie/wyłączanie trybu konfigurowania

Zdalne włączanie/wyłączanie trybu konfigurowania umożliwia zacisk SVCE. Tryb konfigurowania jest włączony, gdy na zacisk podana jest masa. Do zacisku można podłączyć wyjście centrali alarmowej typu OC zaprogramowane np. jako WSKAŹNIK TRYBU SERWISOWEGO, PRZEŁĄCZNIK BISTABILNY lub WSKAŹNIK TESTU WEJŚĆ.

## 3. Płytki elektronicznej

### ① zaciski:

**AM** - wyjście antymaskingu (przełącznik NC).

**TMP** - wyjście sabotażowe (NC).

**NC** - wyjście alarmowe (przełącznik NC).

**COM** - masa.

**+12V** - wejście zasilania.

**LED** - włączanie/wyłączanie diod LED.

**SVCE** - włączanie/wyłączanie trybu programowania.

**D/N** - wyjście czujnika zmierzchu.

② kołki do włączenia/wyłączenia diod LED. Jeżeli diody LED mają być włączone, załóż zworkę na kołki (zdalne włączanie/wyłączanie diod LED będzie niemożliwe).

③ czujnik mikrofalowy.

④ zielona dioda sygnalizująca wykrycie ruchu przez czujnik mikrofalowy - świeci przez 4 sekundy.

⑤ czerwona dioda sygnalizująca:

– alarm – świeci przez 2 sekundy,

– awarię – świeci przez cały czas występowania awarii.

⑥ żółta dioda sygnalizująca wykrycie ruchu przez czujnik PIR – świeci przez 4 sekundy.



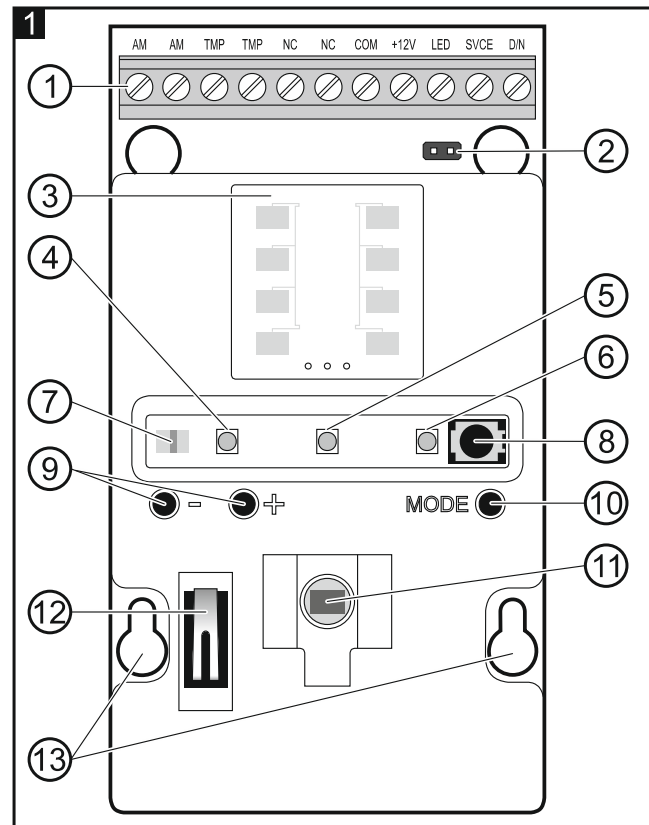
*W trakcie rozruchu czujki wszystkie diody migają na przemian przez około 40 sekund. Diody są też wykorzystywane do sygnalizacji w trybie konfigurowania (patrz: „Konfigurowanie czujki”).*

⑦ czujnik zmierzchu [tylko OPAL Plus].

⑧ odbiornik podczerwieni umożliwiający konfigurowanie czujki przy pomocy pilota OPT-1 [tylko OPAL Plus]. Pilot dostępny jest w ofercie firmy SATEL.

⑨ przyciski  $\ominus$  i  $\oplus$  wykorzystywane podczas regulacji czułości czujników.

⑩ przycisk MODE służący do konfigurowania czujki (patrz: „Konfigurowanie czujki”).



- ⑪ czujnik PIR (podwójny pyroelement). **Nie dotykaj pyroelementu, aby go nie zabrudzić.**
- ⑫ styk sabotażowy reagujący na otwarcie obudowy.
- ⑬ otwory na wkręty mocujące.

Po drugiej stronie płytki elektroniki umieszczony jest styk sabotażowy reagujący na oderwanie podstawy od podłoża.



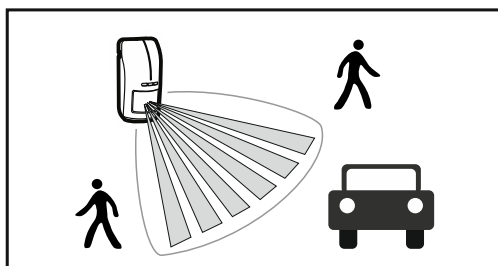
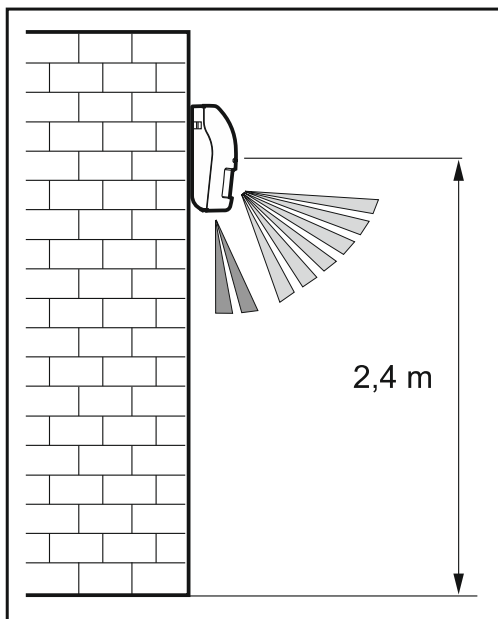
*W przypadku mocowania czujki na uchwycie kątowym lub kulowym, konieczny jest montaż dodatkowego styku sabotażowego (styk dołączony jest do czujki).*

## 4. Montaż

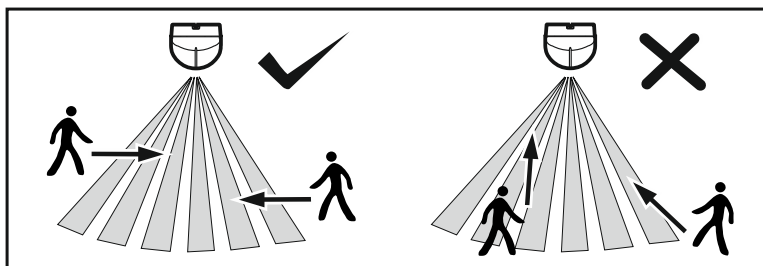


**Wszystkie połączenia elektryczne należy wykonywać przy wyłączonym zasilaniu.**

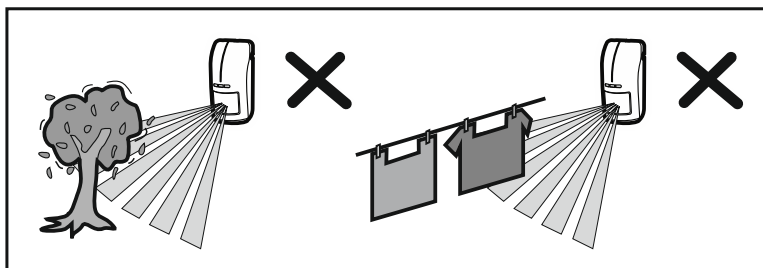
**Jeżeli czujka ma być odporna na ruch zwierząt, powinna być montowana na wysokości 2,4 m bez odchylenia w pionie. Należy o tym pamiętać szczególnie przy montażu na uchwycie kulowym.**



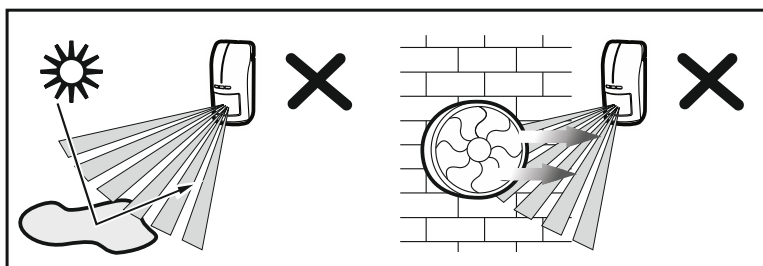
Jeżeli duży ruch uliczny w pobliżu chronionego obszaru lub inne obiekty poruszające się poza obszarem detekcji powodują, że czujka zgłasza alarm, skieruj czujkę lekko w dół lub zmniejsz czułość detekcji.



Najlepsze warunki pracy czujki to takie, gdzie spodziewany ruch intruza będzie odbywać się prostopadle do torów detekcji czujki.



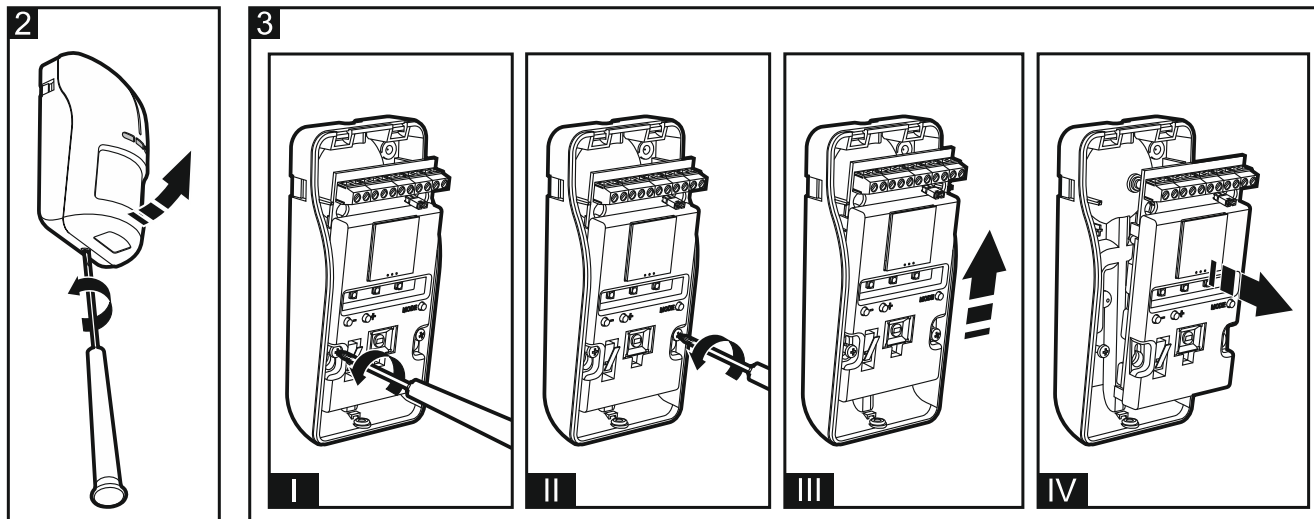
Nie instaluj czujki w miejscach, gdzie odległość od mogących się poruszać obiektów (np. gałęzie drzew, krzewy, pranie itp.) byłaby mniejsza niż 3 m.



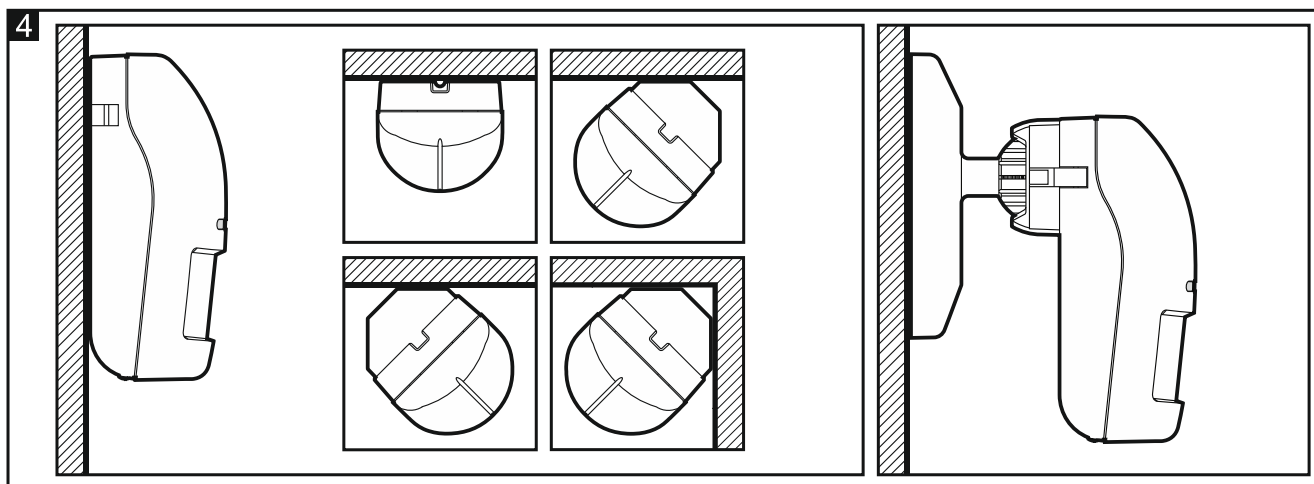
Nie kieruj czujki na obiekty mogące odbijać światło oraz na wentylatory lub urządzenia będące źródłem ciepła.

**i** W przypadku wprowadzania do obudowy dwóch lub więcej kabli, zaleca się umieszczenie ich w koszulce termokurczliwej. Zmniejszy to ryzyko dostania się wody do obudowy.

1. Otwórz obudowę (rys. 2).
2. Wyjmij płytkę elektroniczną (rys. 3).



3. Wykonaj otwór na kabel w podstawie obudowy.
4. Przymocuj podstawę obudowy do ściany (patrz: „Montaż bezpośrednio do ściany”), do uchwyty kątowny (patrz: „Montaż na uchwycie kątowym”) lub kulowy (patrz: „Montaż na uchwycie kulowym”). Na rysunku 4 przedstawione zostały możliwe sposoby montażu czujki.
5. Po przymocowaniu czujki, zamocuj płytkę elektroniczną.
6. Podłącz przewody do odpowiednich zacisków.
7. Skonfiguruj czujkę (patrz: „Konfigurowanie czujki”).
8. Zamknij obudowę czujki.



### Montaż bezpośrednio do ściany

1. Przeprowadź kabel przez otwór wykonany w podstawie obudowy.
2. Przy pomocy kołków i wkrętów przymocuj podstawę obudowy do ściany.

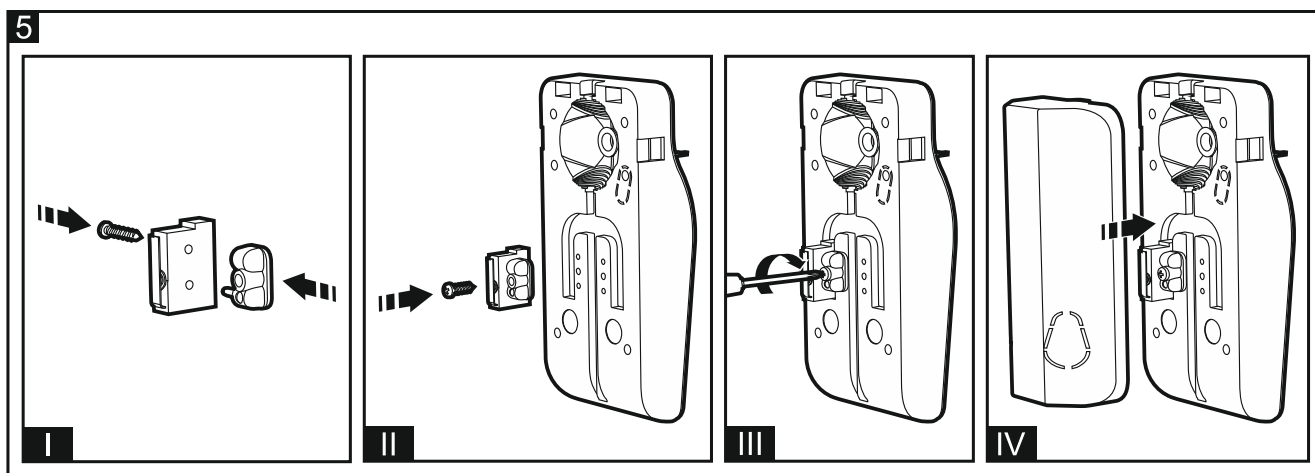
### Montaż na uchwycie kątowym

1. Zamontuj dodatkowy styk sabotażowy.

- przykręć uchwyt montażowy do styku sabotażowego (rys. 5-I),
- przykręć całość do podstawy obudowy (rys. 5-III).

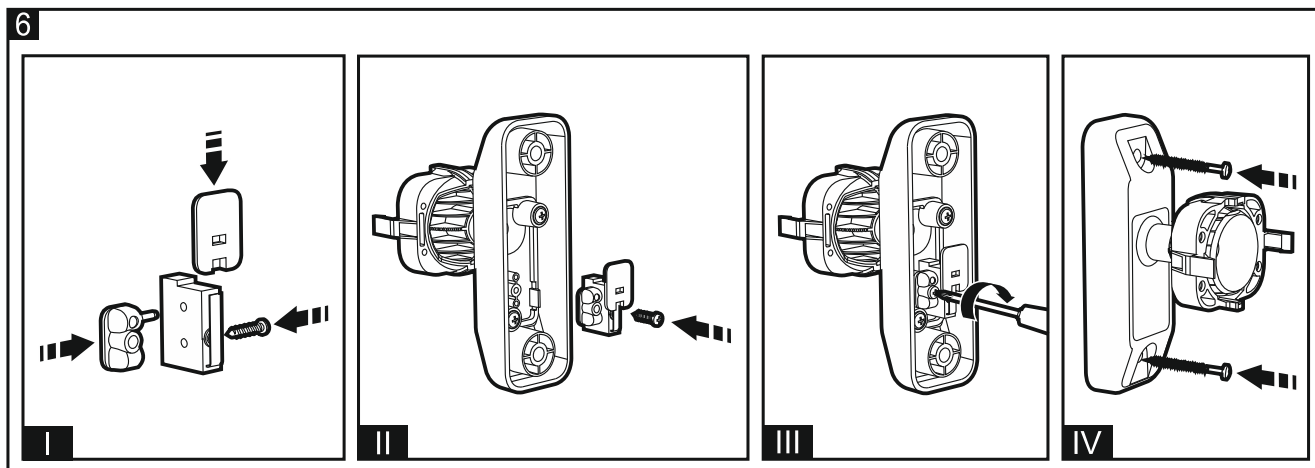
**i** Rysunek 5 ilustruje montaż styku sabotażowego w jednej z dwóch dopuszczalnych pozycji. Miejsce montażu styku sabotażowego zależy od sposobu montażu uchwyty kątowego. Jeżeli styk sabotażowy ma być zamontowany w drugiej pozycji, uchwyt do montażu styku umieść z drugiej strony.

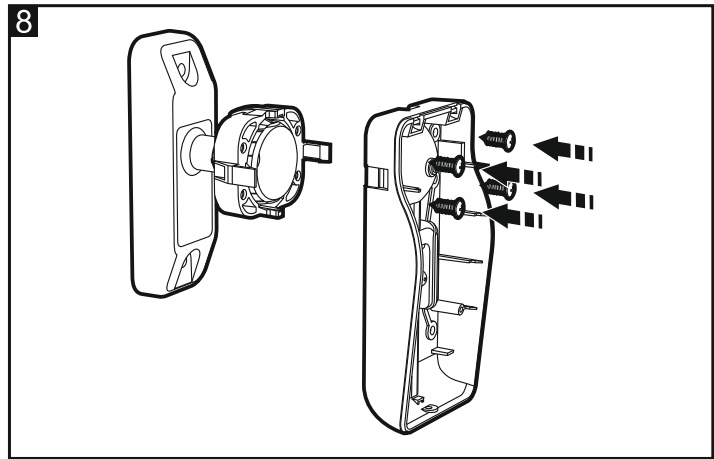
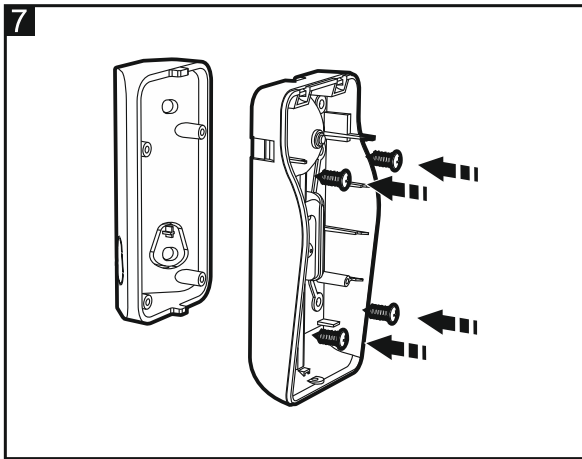
2. Wykonaj otwory pod wkręty i kabel w uchwycie.
3. Przeprowadź kabel przez wykonany otwór.
4. Przymocuj uchwyt przy pomocy kołków i wkrętów do ściany.
5. Przeprowadź kabel przez otwór wykonany w podstawie obudowy.
6. Przy pomocy wkrętów przymocuj podstawę obudowy do uchwyty (rys. 7).



## Montaż na uchwycie kulowym

1. Zamontuj dodatkowy styk sabotażowy:
  - przykręć uchwyt montażowy do styku sabotażowego (rys. 6-I),
  - załóż nakładkę zwiększającą powierzchnię styku (rys. 6-I),
  - przykręć całość do podstawy uchwyty kulowego (rys. 6-III).
2. Przeprowadź kabel przez otwór w ramieniu uchwyty.
3. Przymocuj uchwyt kulowy przy pomocy kołków i wkrętów do ściany (rys. 6-IV).
4. Przeprowadź kabel przez otwór wykonany w podstawie obudowy.
5. Przy pomocy wkrętów przymocuj podstawę obudowy do uchwyty kulowego (rys. 8).





## 5. Konfigurowanie czujki

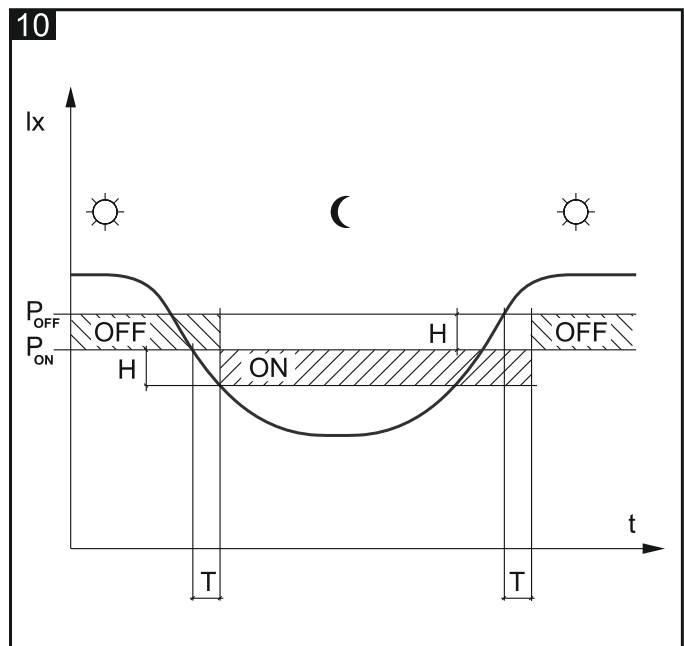
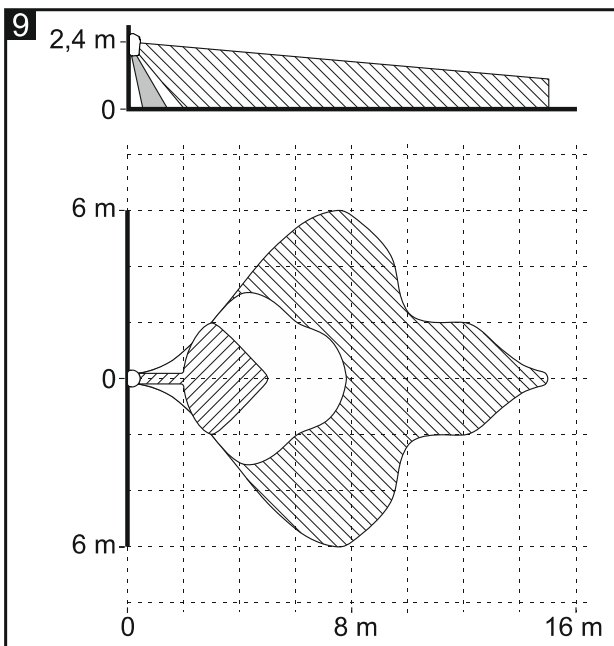
W czujce możesz programować parametry pracy każdego czujnika niezależnie:

- czułość detekcji czujnika mikrofalowego,
- czułość detekcji czujnika PIR,
- próg detekcji czujnika zmierzchu [OPAL Plus].

Każdy z czujników ma 16 progów czułości.

Rysunek 9 przedstawia obszary detekcji czujki ruchu (▨ - minimalny, □ - domyślny, ▩ - maksymalny, ■ - strefę podejścia).

Rysunek 10 ilustruje sposób działania czujnika zmierzchu. Na osi czasu zaznaczone jest opóźnienie czasowe  $T$  (w trybie pracy  $T = 15$  min, w trybie konfigurowania  $T = 3$  s). Oznaczona na rysunku literą  $H$  histereza natężenia światła oraz opóźnienie czasowe sprawiają, że czujnik jest odporny na krótkotrwałe i przypadkowe zmiany natężenia światła. Tabela 1 przedstawia wartości natężenia światła dla trzech progów detekcji czujnika.





Próg detekcji	Natężenie światła [lx]	
	Załączenie [P <sub>ON</sub> ]	Wyłączenie [P <sub>OFF</sub> ]
minimalny	10	170
domyślny	25	100
maksymalny	30	80

Tabela 1



Wszystkie parametry ustawione w trybie konfigurowania zapisywane są w pamięci nieulotnej czujki i są zachowywane nawet po utracie zasilania.

Jeżeli czujka ma być odporna na ruch zwierząt, dla czujników podczerwieni i mikrofalowego nie ustawiaj czułości detekcji wyższej niż ustawiona fabrycznie.

## Uruchomienie trybu konfigurowania

Naciśnij na 2 sekundy przycisk MODE na płycie elektroniki czujki lub podaj masę na zacisk SVCE. Gdy uruchomiony zostanie tryb konfigurowania, zacznie migać zielona dioda, co oznacza, że możesz ustawić czułość czujnika mikrofalowego.

## Sygnalizacja w trybie konfigurowania

Poniżej opisany został sposób działania diod LED podczas konfigurowania poszczególnych czujników.

### Czujnik mikrofalowy

zielona dioda – miganie informuje o konfigurowaniu czujnika mikrofalowego, częstotliwość migania o czułości (wyższa częstotliwość migania = wyższa czułość czujnika),

żółta dioda – sygnalizuje wykrycie ruchu - świeci przez 2 sekundy.

### Czujnik PIR

żółta dioda – miganie informuje o konfigurowaniu czujnika PIR, częstotliwość migania o czułości (wyższa częstotliwość migania = wyższa czułość czujnika),

zielona dioda – sygnalizuje wykrycie ruchu - świeci przez 2 sekundy.

### Czujnik zmierzchu

czerwona dioda – miganie informuje o konfigurowaniu czujnika zmierzchu, częstotliwość migania o ustawionym progu detekcji (wyższa częstotliwość migania = wyższy próg detekcji),

żółta dioda – świecenie informuje o spadku natężenia światła poniżej progu.



Osiągnięcie dolnej lub górnej granicy zakresu regulacji jest sygnalizowane świeceniem diody LED przez 3 sekundy.

## Konfigurowanie przy pomocy przycisków czujki

Naciskając przyciski  $\ominus$  (zmniejszenie wartości) i  $\oplus$  (zwiększenie wartości) ustaw czułość / próg detekcji czujnika.



Jednoczesne wciśnięcie przycisków  $\ominus$  i  $\oplus$  powoduje przywrócenie ustawień fabrycznych dla konfigurowanego czujnika. Przytrzymanie wciśniętych przycisków przez okres 3 sekund przywróci ustawienia fabryczne dla wszystkich czujników.

Krótkie naciśnięcie przycisku MODE umożliwia przejście do konfigurowania kolejnego czujnika. Czujka poinformuje miganiem odpowiedniej diody, który czujnik jest aktualnie konfigurowany (patrz „Sygnalizacja w trybie konfigurowania”).

## Konfigurowanie przy pomocy pilota OPT-1 [OPAL Plus]

Skieruj pilota na czujkę i naciskając przyciski ● (zmniejszenie wartości) i ○ (zwiększenie wartości) ustaw czułość/próg detekcji czujnika.



Naciśnięcie przycisku ▲ spowoduje przywrócenie ustawień fabrycznych konfigurowanego czujnika.

Naciskając przycisk ■ (następny czujnik) lub □ (poprzedni czujnik) przejdź do konfigurowania kolejnego czujnika. Czujka poinformuje miganiem odpowiedniej diody, który czujnik jest aktualnie konfigurowany (patrz „Sygnalizacja w trybie konfigurowania”):

## Zakończenie trybu konfigurowania

Naciśnij na 2 sekundy przycisk MODE znajdujący się na płytce elektroniki lub zdejmij masę z zacisku SVCE.

**Uwaga:** Jeżeli tryb konfigurowania został uruchomiony przy pomocy przycisku MODE, zostanie wyłączony automatycznie po 20 minutach od ostatniej operacji wykonanej przez użytkownika.

## 6. Uruchomienie i test zasięgu

---

1. Włącz zasilanie. Wszystkie diody LED zaczną migać na przemian przez 40 sekund, sygnalizując rozruch czujki.
2. Gdy diody przestaną migać, sprawdź, czy, poruszanie się w obszarze detekcji czujki spowoduje uruchomienie przekaźnika alarmowego oraz zaświecenie czerwonej diody.

### Oddzielne testowanie czujników

Testowanie czujników przeprowadza się w trybie konfigurowania czujki. Uruchamianie trybu, wybór czujnika oraz sposób zmiany zakresu czułości zostały opisane szczegółowo w rozdziale „Konfigurowanie czujki”.

1. Uruchom tryb konfigurowania.
2. Wybierz czujnik do testu.
3. Sprawdź, czy poruszanie się w nadzorowanym obszarze spowoduje uruchomienie przekaźnika alarmowego oraz zaświecenie diody sygnalizującej naruszenie.
4. W razie potrzeby zmień czułość i ponownie sprawdź działanie czujnika.

## 7. Pilot OPT-1

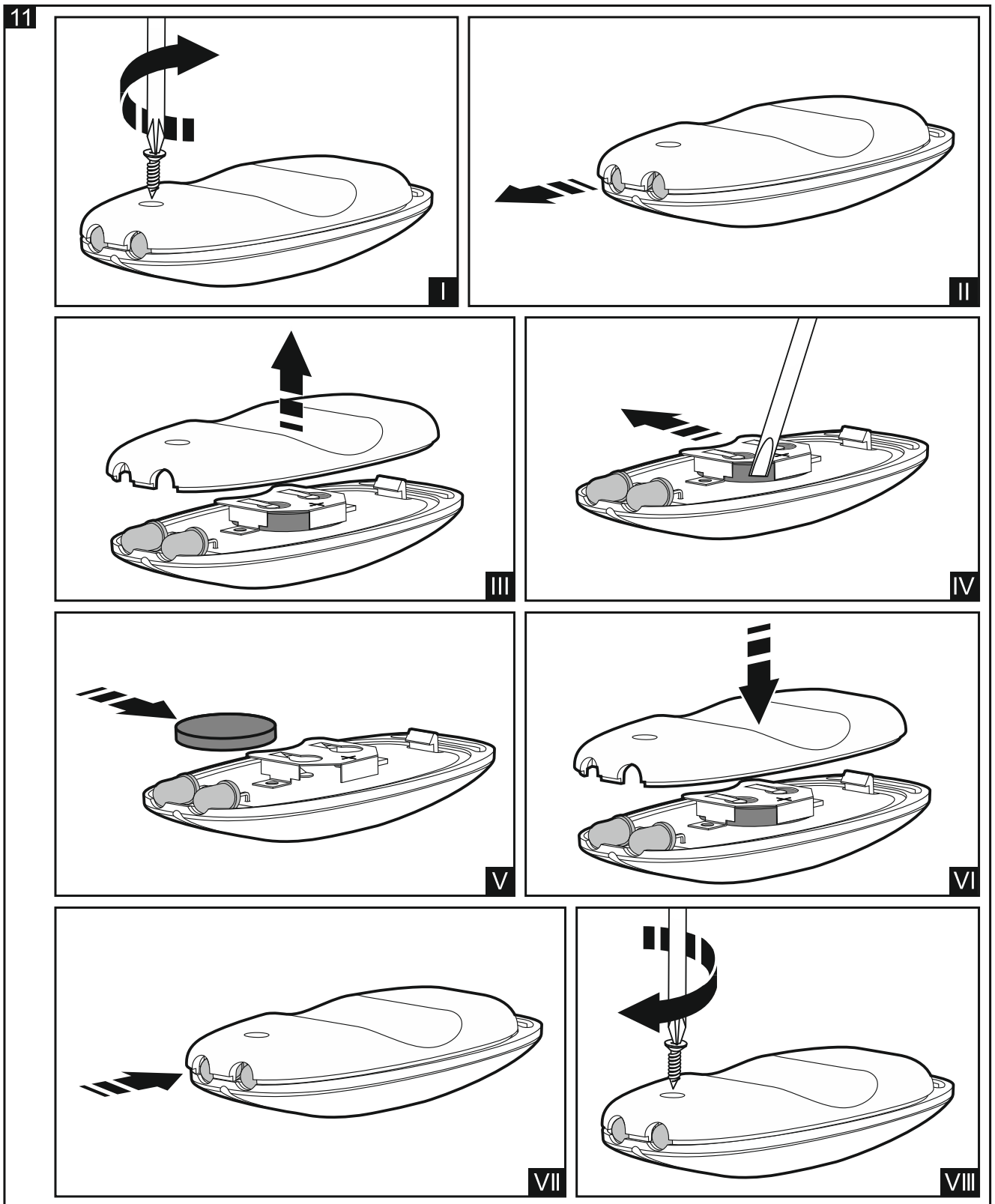
---

Pilot zasilany jest baterią litową CR2032 3V. Żywotność baterii zależy wyłącznie od sposobu użytkowania pilota. Bateria wystarczy na co najmniej 8 tys. naciśnień przycisków.

Naciśnięciu dowolnego przycisku towarzyszy zaświecenie diody LED w pilocie. Jeżeli bateria jest słaba, dioda zamiast świecić miga. Konieczna jest wówczas wymiana baterii. Sposób wymiany baterii przedstawia rysunek 11. Gdy bateria jest słaba, mniejszy jest zasięg pilota.



Zużytych baterii nie wolno wyrzucać, lecz należy się ich pozbywać zgodnie z obowiązującymi przepisami dotyczącymi ochrony środowiska.



## 8. Dane techniczne

### Czujka OPAL / OPAL Plus

Napięcie zasilania.....	12 V DC ±15%
Pobór prądu w stanie gotowości	OPAL ..... 12 mA
	OPAL Plus ..... 15 mA

Maksymalny pobór prądu	OPAL .....	20 mA
	OPAL Plus .....	20 mA
Rezystory parametryczne .....		2 x 1,1 kΩ
Dopuszczalne obciążenie styków przekaźnika (rezystancyjne) .....		40 mA / 16 V DC
Częstotliwość mikrofalii.....		24 GHz
Wykrywalna prędkość ruchu .....		0,3...3 m/s
Czas sygnalizacji alarmu.....		2 s
Czas rozruchu .....		40 s
Zalecana wysokość montażu .....		2,4 m
Stopień zabezpieczenia wg EN50131-2-2 .....		Grade 2
Spełniane normy .....	EN50131-1, EN50131-2-2, EN50130-4, EN50130-5	
Stopień ochrony IP.....		IP54
Klasa środowiskowa wg EN50130-5.....		IIIa
Zakres temperatur pracy .....		-40...+55 °C
Maksymalna wilgotność .....		93±3%
Wymiary .....		65 x 138 x 58 mm
Masa czujki (bez uchwytu)	OPAL .....	174 g
	OPAL Plus .....	176 g

#### **Pilot OPT-1**

Bateria.....		CR2032 3V
Zasięg .....		15 m
Wymiary obudowy.....		78 x 38 x 16 mm
Masa .....		24 g