

FX-360

WŁAŚCIWOŚCI

- Sufitowa czujka PIR 360°
- Przetwarzana ilość impulsów (2 lub 4)
- Sterowanie diodą LED z poziomu centrali

1. WSKAZÓWKI MONTAŻOWE

① Unikaj bezpośredniego nasłonecznienia.

② Nie umieszczaj w bezpośrednim sąsiedztwie klimatyzatorów lub grzejników.

③ Unikaj pary lub wysokiej wilgotności powodującej kondensację.

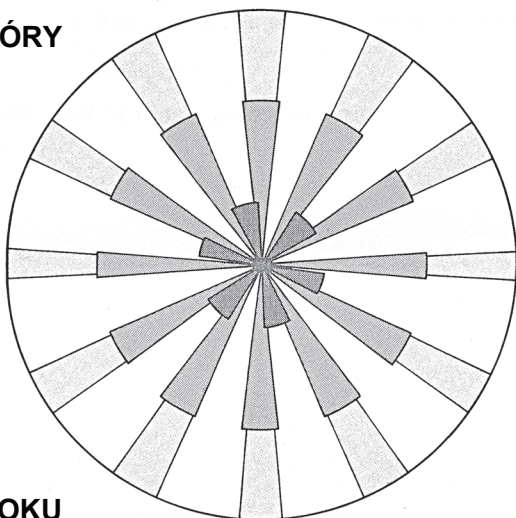
④ Unikaj zasłon, ekranów itp. blokujących obszar detekcji.

⑤ Nie instaluj na zewnątrz.

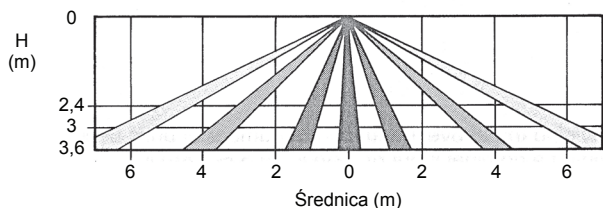
⑥ Zamontuj na wysokości 2,4~3,6m od podłoża.

2. ZASIĘG DETEKCJI

WIDOK Z GÓRY



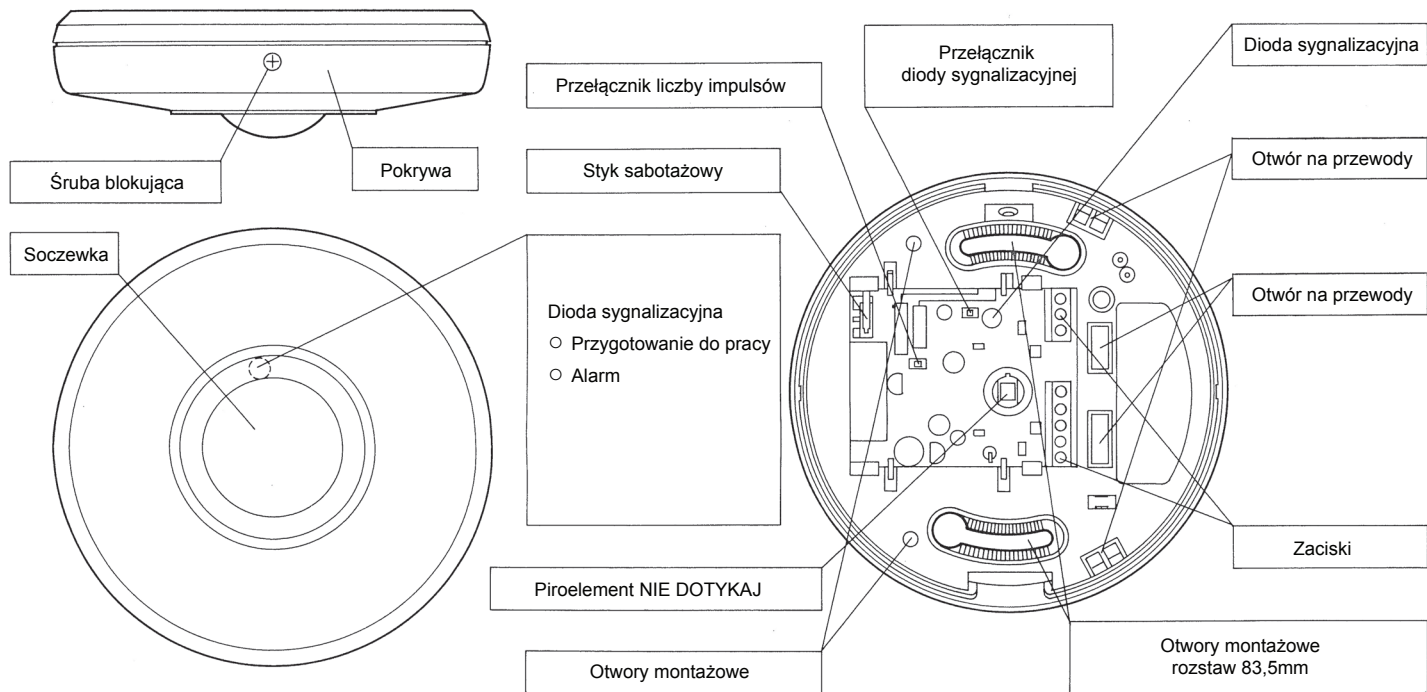
WIDOK Z BOKU



MAKSYMALNY zasięg detekcji

Wysokość instalacji (m)	2,4	3	3,6
Średnica obszaru detekcji (m)	8	10	12

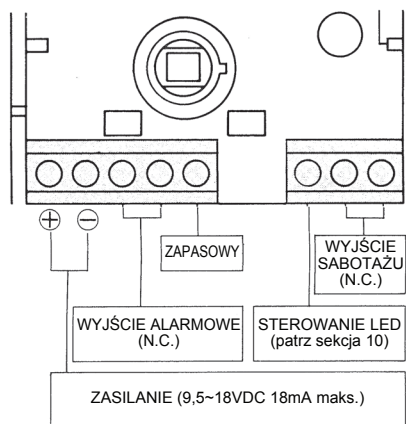
3. OPIS ELEMENTÓW



4. MONTAŻ



5. OKABLOWANIE



Przewody zasilające nie powinny być dłuższe niż opisane w tabeli poniżej:

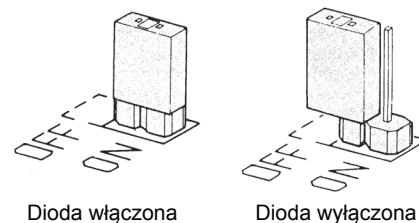
PRZEKRÓJ PRZEWODU	FX-360	
	12V	14V
AWG22 (0.33mm ²)	320m	650m
AWG20 (0.52mm ²)	510m	1020m
AWG18 (0.83mm ²)	820m	1600m

● Przy podłączeniu dwóch lub więcej czujek na tym samym przewodzie maksymalną długość przewodu należy podzielić przez ilość czujek.

6. STEROWANIE DIODĄ SYGNALIZACYJNĄ

- Do włączania i wyłączenia LED używaj zwory
- Dioda LED może być włączona /wyłączona zdalnie z centrali za pomocą zacisku D.L. w czujce.
 - i) Ustaw zworę w położenie OFF.
 - ii) Dioda włączona: Podłącz zacisk D.L. do masy (-).
 - Dioda wyłączona: Brak połączenia do zacisku D.L.

USTAWIENIA ZWORY



	Zdalnie	W czujce
LED włączona	Masa (-) podłączona do złącza DL	Masa (-) zasilania podłączona do złącza DL
LED wyłączona	Masa (-) niepodłączona do złącza DL (obwód otwarty)	Masa (-) zasilania niepodłączona do złącza DL (obwód otwarty)

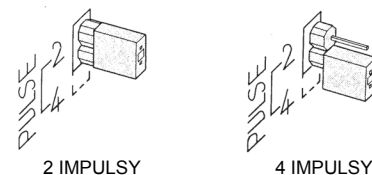
7. USTAWIANIE ILOŚCI IMPULSÓW

Ustaw 2 impulsy dla standardowych zastosowań. W niestabilnym otoczeniu ustaw 4 impulsy za pomocą zwory, jak pokazano na rysunku.

- USTAWIENIE ILOŚCI IMPULSÓW W CZASIE TESTU PRZEJŚCIA

Jeśli w czasie prowadzenia testu przejścia intruz zostanie wykryty po raz pierwszy, następne naruszenie w czasie opóźnienia (ok. 20 sekund) spowoduje, że nie będzie uwzględniana ustawiona ilość impulsów i od razu zostanie wysłany sygnał alarmowy.

Taki sposób działania pozwala na sprawdzenie wykrywania w każdej strefie detekcji i przyspiesza sprawdzenie pokrycia obszaru detekcji w czasie testu przejścia.



8. ROZWIĄZYWANIE PROBLEMÓW

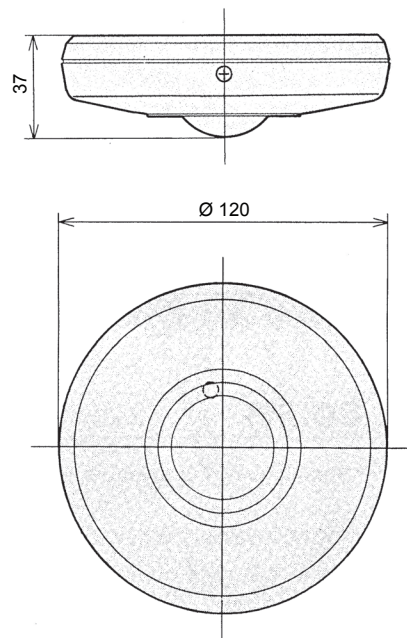
PROBLEM	PRZYCZYNA PROBLEMU	ROZWIĄZANIE
LED nie świeci	Niewłaściwe zasilanie (odłączone lub zbyt niskie napięcie).	Ustaw zasilanie w zakresie 9,5~18VDC.
	Niewłaściwy obszar detekcji.	Patrz sekcja 2.
	Niewłaściwa polaryzacja zasilania.	Zmień polaryzację zasilania.
	Przełącznik diody LED w położeniu WYŁ.	Włącz przełącznik. Patrz sekcja 6.
LED świeci nawet jeśli nie ma intruza w obszarze detekcji	W obszarze detekcji znajdują się poruszające się obiekty (zasłony, wiszące przegrody itp.).	Usuń obiekt z obszaru detekcji.
	Gwałtowne zmiany temperatury w obszarze detekcji (grzejnik, klimatyzator itp.).	Usuń z obszaru detekcji przyczyny zakłóceń.
LED świeci, ale sygnał nie jest wysyłany	Przełącznik jest zablokowany lub uszkodzony przez przeciążenie.	Sprawdź obciążenie wyjścia. Urządzenie należy naprawić lub wymienić.
	Nieprawidłowe podłączenie przewodów.	Podłącz prawidłowo przewody.

※ Wykonaj test przejścia przynajmniej raz w roku.

9. SPECYFIKACJA

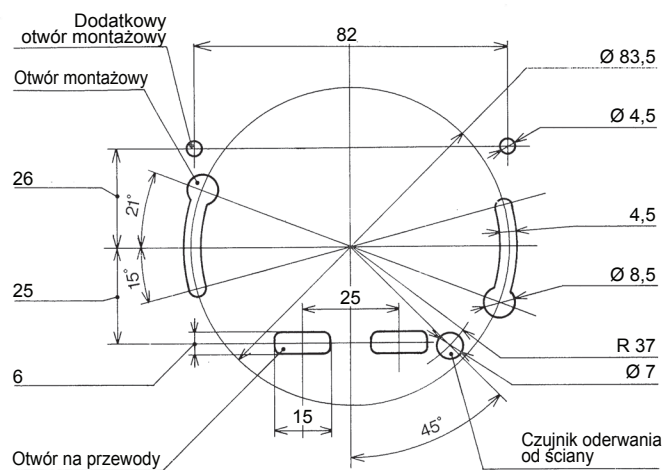
Model	FX-360
Metoda detekcji	Pasywna podczerwień
Zasięg detekcji	Ø8m ~ Ø12m Wysokość montażu: 2,4~3,6m
Ilość stref detekcji	62 strefy
Czułość	1,6°C przy 0,6m/s
Wykrywana prędkość ruchu	0,3~1,5m/s
Dioda sygnalizacyjna	Dioda LED miga w czasie przygotowania do pracy Alarm
Czas trwania alarmu	2,0 ±0,5s
Wyjście alarmowe	N.C., 28VDC 0,2A (maks.)
Styk sabotażowy	N.C., 30VDC 0,1A maks., otwarty po zdjęciu obudowy
Ilość impulsów	20 ±5s 2 lub 4
Czas przygotowania do pracy	Okolo 30s (dioda LED miga)
Zasilanie	9,5~18VDC
Pobór prądu	17mA (normalny) 18mA (maks.)
Masa	140g
Temperatura pracy	-20°C~+50°C
Wilgotność	95% (maks.)
Odporność na zakłócenia	Brak alarmu 20V/m

Wymiary



Jednostka miary: mm

Rozmieszczenie otworów do mocowania



Jednostka miary: mm

* Specyfikacja i wygląd może ulec zmianie bez powiadomienia.

UWAGA

Urządzenia zostały zaprojektowane do wykrywania intruza i aktywacji centrali alarmowej. Są one jedynie częścią kompletnego systemu i z tego powodu nie bierzemy odpowiedzialności za szkody i straty wynikające z włamania. Produkt spełnia wymagania dyrektywy kompatybilności magnetycznej EMC Directive 2004/108/EC.



OPTEX CO., LTD. (JAPAN)

(ISO 9001 Certified by LRQA) (ISO 14001 Certified by JET)

5-8-12 Ogoto Otsu Shiga 520-0101 JAPAN

TEL:+81-77-579-8670 FAX:+81-77-579-8190 URL:<http://www.optex.co.jp/e/>

OPTEX SECURITY Sp. z o.o. (POLAND)

TEL:+48-22-598-06-60

URL:<http://www.optex.com.pl>