

PASSIVE INFRARED DETECTOR  
**RX CORE SERIES**  
**RXC-ST**

**EN INSTALLATION INSTRUCTIONS**

FR CONSIGNES D'UTILISATION

DE INSTALLATIONSANLEITUNG

IT ISTRUZIONI INSTALLAZIONE

RU Инструкции по установке

PT INSTRUÇÕES DE INSTALAÇÃO

NL INSTALLATIE INSTRUCTIES

ES INSTRUCCIONES DE INSTALACIÓN

SE INSTALLATIONSANVISNINGAR

PL INSTRUKCJA INSTALACJI

KR 취급설명서

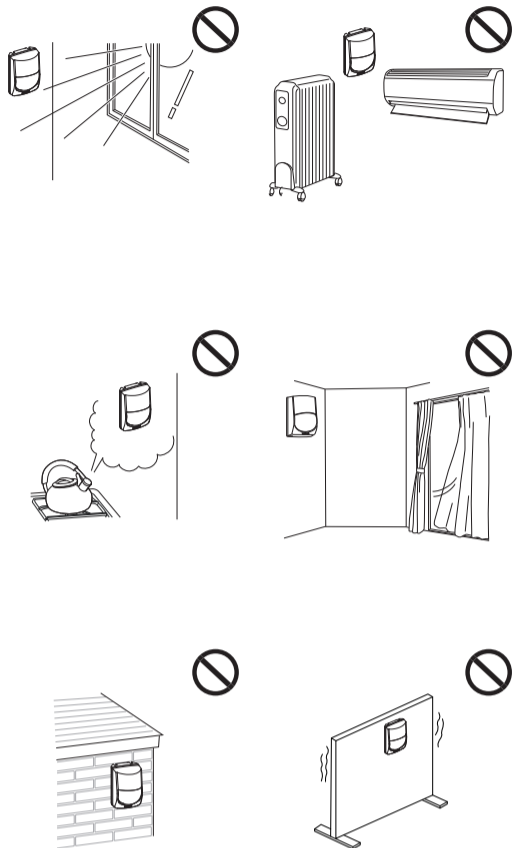
**Warning**

**Warning**

**Caution**

**1 INSTALLATION HINTS**

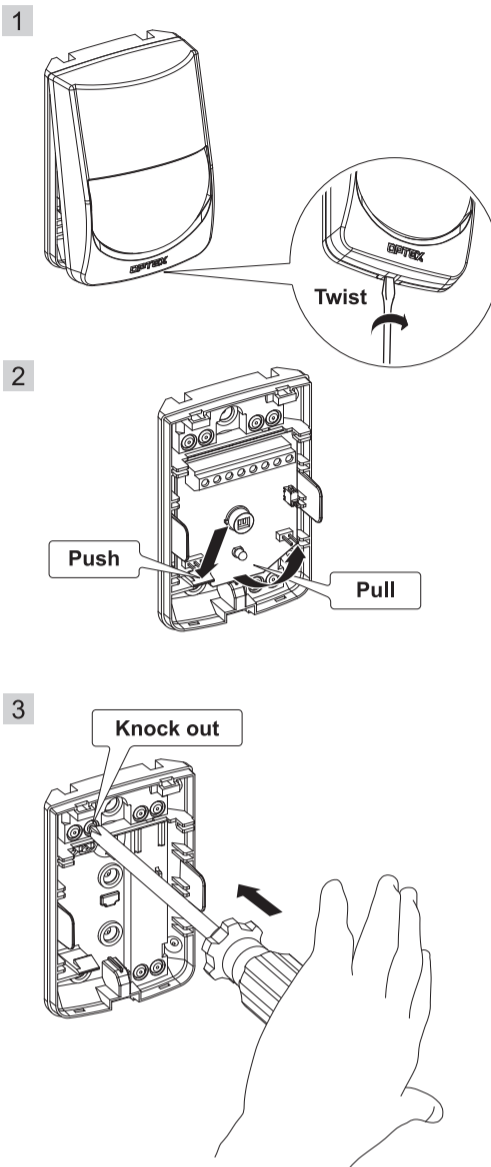
Conseils d'installation  
Installations-Tipps  
Indicazioni installazione  
Принципы установки  
Dicas de instalação  
Installatietips  
Recomendaciones de instalación  
Tips vid installation  
Wskazówki instalacyjne  
설치시 주의사항



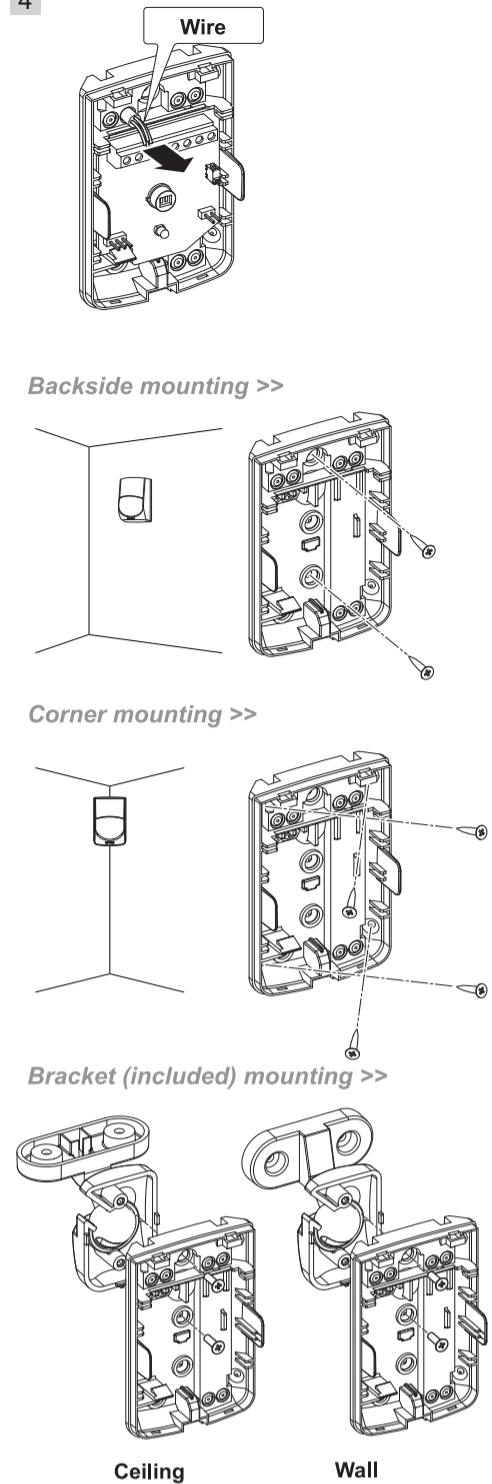
The nix sign indicates prohibition.

**2 INSTALLATION**

Installation  
Installation  
Installazione  
Установка  
Instalação  
Instalatie  
Instalación  
Installation  
Instalacja  
설치



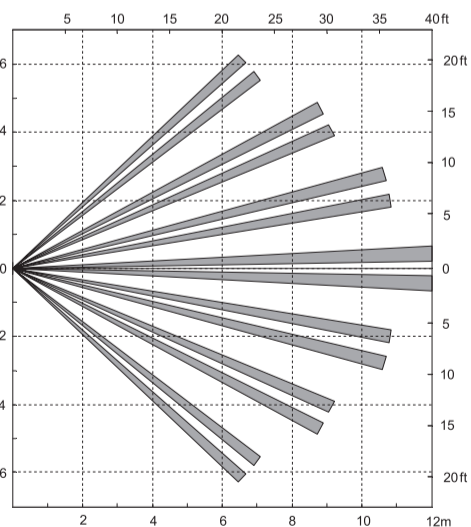
**4**



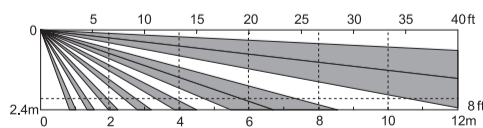
**3 DETECTION ZONE**

Zone de détection  
Erfassungsbereich  
Zone di rilevazione  
Диаграммы направленности  
Zona de detecção  
Detectiezone  
Zona de detección  
Bevakningsområde  
Charakterystyka Detekcji  
검지 에어리어

■ TOP VIEW



■ SIDE VIEW



**4 WIRING**

Câblage  
Verdrahtung  
Impianto elettrico  
Подключение  
Fiação  
Bedrading  
Cableado  
Inkoppling  
Okablowanie  
배선

■ Power wire maximum length  
( using one unit on a single wire )

WIRE GAUGE	12V DC	14V DC
AWG 22 (0.33mm <sup>2</sup> )	520m (1700')	1130m (3700')
AWG 20 (0.52mm <sup>2</sup> )	820m (2690')	1780m (5830')
AWG 18 (0.83mm <sup>2</sup> )	1310m (4290')	2850m (9350')

(1)	(2)	(3)	(4)
Power input Alimentation Eingangslleistung Tensione di alimentazione Питание alimentação Voeding Entrada de alimentación Spänning Wejście zasilania 전원입력	Spare Pièce de rechange Ersatzteil Ricambi Резервный alimentação Reserva Reserve Contacto Libre Reserv Styk zapasowy 스페어	Alarm output (N.C.) Sortie d'alarme (N.C.) Alarmausgang (N.C.) Uscita allarme (N.C.) Трeвoжнoй выхoд (Н.З.) Saída do alarme (N.C.) Alarm (N.C.) Salida de alarma (N.C.) Larmutgång (N.C.) Wyjście alarmowe (N.C.) 알람출력 (N.C.)	Tamper (N.C.) Autoprotection (N.C.) Manipulationsschutz (N.C.) Antiapertura (N.C.) Tamper (H.3.) Tamper (N.C.) Sabotage (N.C.) Interruptor contra sabotaje (N.C.) Sabotageutgång (N.C.) Styk sabotazowy (N.C.) 탐퍼 (N.C.)

**5 SENSITIVITY AND LED**

Sensibilité et LED  
Empfindlichkeit und LED  
Sensibilità e LED  
Чувствительность и СИД  
Sensibilidade e LED  
Gevoeligheid en LED  
Sensibilidad y LED  
Känslighet och LED  
Czułość i wskaźnik diodowy  
감도 및 LED설정

**SENSITIVITY**

**LED**

**6 WALK TEST**

Test de marche  
Gehtest  
Test camminata  
Проверка методом обхода  
Teste de funcionamento  
Looptest  
Prueba de funcionamiento  
Gångtest  
Test przejścia  
보행테스트

