

WIELOFUNKCYJNA CZUJKA ZEWNĘTRZNA

VX Infinity™ seria

MODEL ZASILANY PRZEWODOWO

VXI-ST	Model standardowy 2 PIR
VXI-AM	VXI-ST z antymaskingiem
VXI-DAM	VXI-AM z mikrofalą

Seria VX Infinity™ wyposażona jest w narzędzia zapewniające wysoką wiarygodność detekcji oraz redukcję alarmów fałszywych i utraconych. Urządzenia zapewniają stabilną i powtarzalną skuteczność działania nawet w wymagających warunkach zewnętrznych.

WŁAŚCIWOŚCI

● PODSTAWOWE

- Podstawowy zasięg 12 m o szerokości 90 stopni z możliwością regulacji w 5 ustawieniach
- Algorytm detekcji SMDA z zaawansowaną kompensacją temperatury i redukcją zakłóceń środowiskowych
- Gotowe naklejki do kształtowania obszaru detekcji nieprzekraczającego granic ochranianego obiektu
- Filtr Double Conductive Shielding zapobiegający oślepieniu przez jasne światło
- Tylna puszka do montażu nadajnika bezprzewodowego lub z wykorzystaniem rurki natynkowej jako standardowe wyposażenie wersji zasilanej bateryjnie i przewodowo

● DODATKOWE



- Antymasking w technologii aktywnej podczerwieni do wykrywania obiektów/substancji zakrywających czujkę
- Wydajny i odporny moduł mikrofalowy OPTEx z pokrytą złotem anteną

SPIS TREŚCI

① WPROWADZENIE	2-9 MASKOWANIE STREF	8
1-1 PRZED INSTALACJĄ	2-10 REGULACJA ZASIĘGU DETEKCJI	9
1-2 CZĘŚCI SKŁADOWE	③ USTAWIENIA PRZEŁĄCZNIKÓW	10
1-3 CHARAKTERYSTYKA PRACY	④ TEST PRZEJŚCIA	12
② INSTALACJA	⑤ SYGNALIZACJA LED	13
2-1 PRZED MONTAŻEM	⑥ SPECYFIKACJA	
2-2 CZUJNIK ODERWANIA OD ŚCIANY WRS-02 (OPCJA)	6-1 SPECYFIKACJA	14
2-3 INSTALACJA	6-2 WYMIARY	14
2-4 MONTAŻ BEZ TYLNEJ PUSZKI	⑦ MONTAŻ SPECJALNYCH NAKLEJEK MASKUJĄCYCH	15
2-5 MONTAŻ Z TYLNA PUSZKĄ		
2-6 OKABLOWANIE		
2-7 DEDYKOWANE REZYSTORY KOŃCA LINII (EOL) (OPCJA)		
2-8 REGULACJA OBSZARU DETEKCJI		


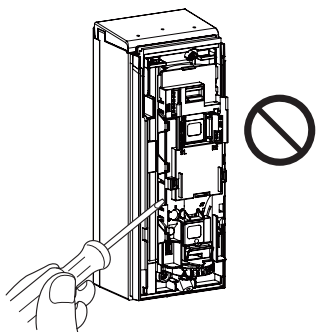
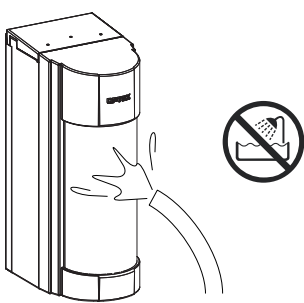
1 WPROWADZENIE

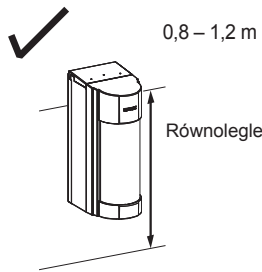
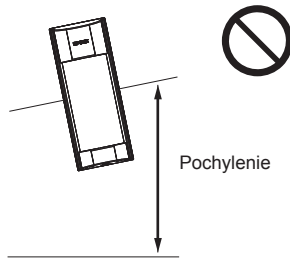
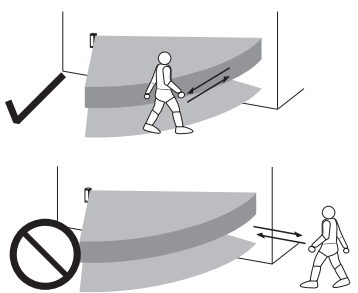
1-1 PRZED INSTALACJĄ

 Ostrzeżenie	Niezastosowanie się do tak oznaczonych wskazówek oraz niewłaściwa obsługa może skutkować śmiercią lub poważnymi obrażeniami.
 Zalecenie	Niezastosowanie się do tak oznaczonych wskazówek oraz niewłaściwa obsługa może skutkować obrażeniami oraz/lub zniszczeniem mienia.

Ten znak  oznacza zalecany sposób postępowania.

Ten znak  oznacza niewłaściwy sposób postępowania.

 Ostrzeżenie	
<p>Nie otwieraj bloku sterowania.</p> 	<p>Nie narażaj urządzenia na bezpośrednie polewanie strumieniem wody.</p> 

<p>Wysokość montażu.</p>  <p>0,8 – 1,2 m</p> <p>Równoległe</p>	<p>Ustaw czujkę równoległe do podłoża.</p>  <p>Pochylenie</p>	<p>Weź pod uwagę przewidywany kierunek ruchu intruza oraz kształt obszaru detekcji.</p> 
--	---	---

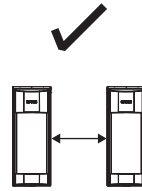
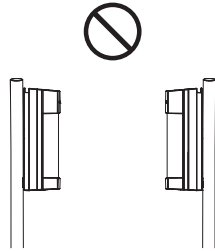
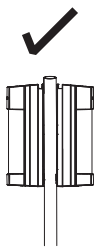
Umieść czujkę w miejscu wykluczającym przyczyny fałszywych alarmów. Na przykład:

<p>• Światło słoneczne i refleksy</p> 	<p>• Źródła ciepła</p> 	<p>• Obiekty poruszane przez wiatr</p> 
---	--	--

-Zalecenia przy montażu dwóch lub więcej czujek

VXI-ST
VXI-AM
VXI-DAM

Nie montuj dwóch lub więcej czujek VXI-DAM blisko siebie lub naprzeciwko siebie. Może to powodować zakłócenia w działaniu. Zamiast tego zamontuj je zwrócone do siebie tylną ścianą obudowy.
Przy montażu na tej samej ścianie zachowaj odległość przynajmniej 1,0m pomiędzy czujkami.

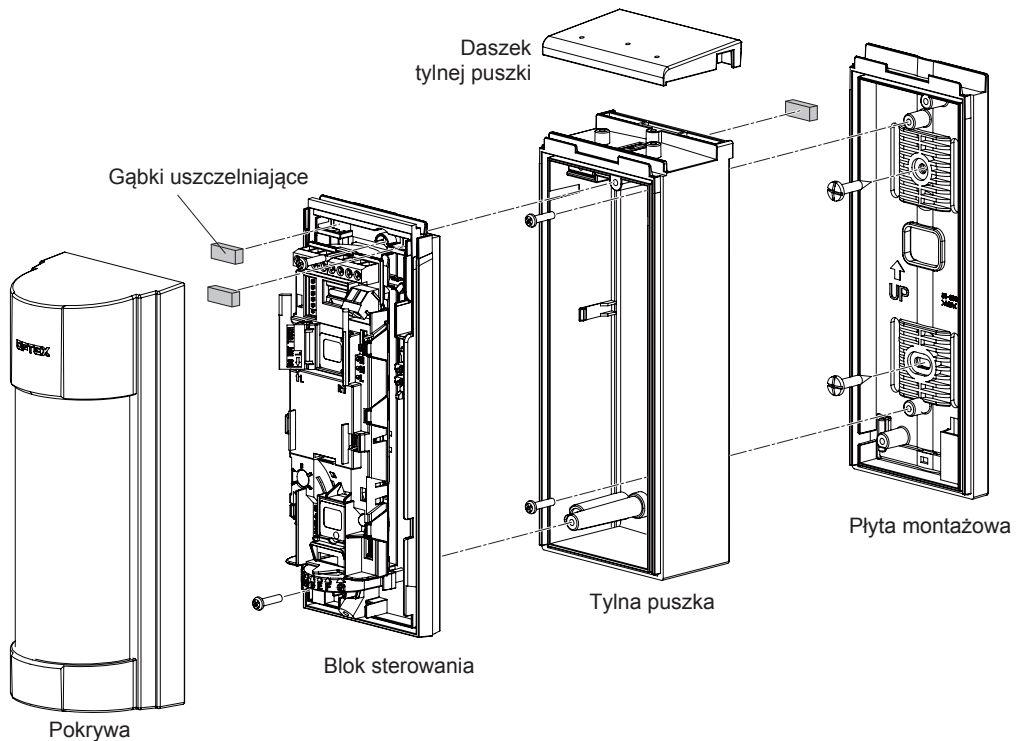


1,0m lub więcej



Mniej niż 1,0m

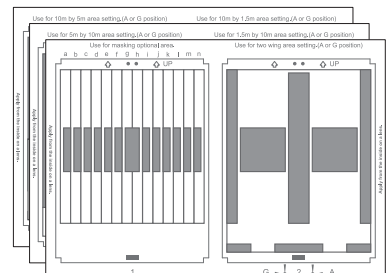
1-2 CZĘŚCI SKŁADOWE



Zestaw wkrętów
Do montażu na ścianie
Wkręt (4 × 20 mm)



Naklejki maskujące × 3 szt.

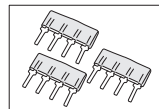


Akcesoria dodatkowe

Akcesoria dodatkowe (WRS-02)

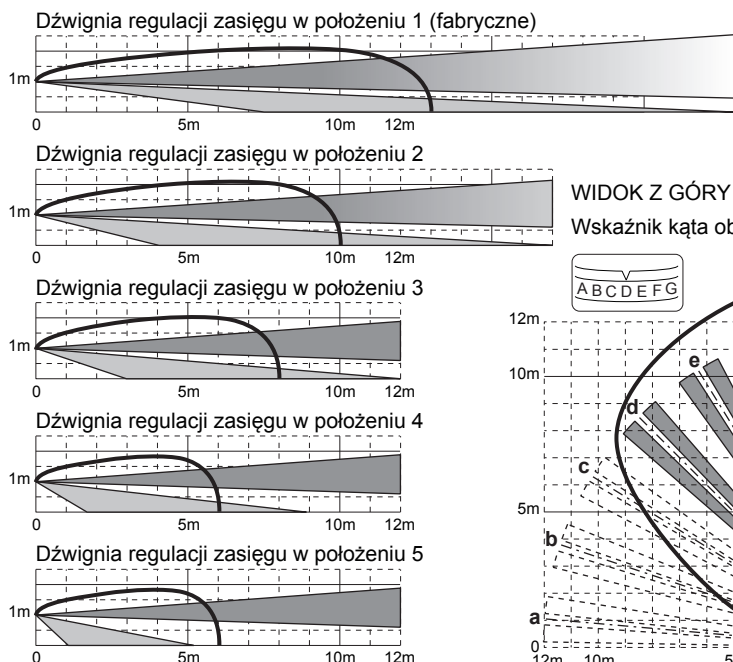


WTYCZKI EOL (PEU)



1-3 CHARAKTERYSTYKA PRACY

WIDOK Z BOKU

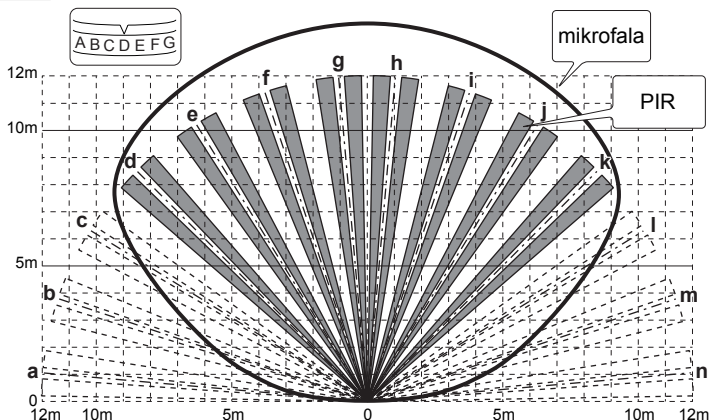


Pamiętaj>>

Maksymalny zasięg detekcji pokazany poniżej może zmieniać się w zależności od warunków otoczenia.

WIDOK Z GÓRY

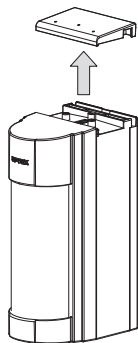
Wskaźnik kąta obrotu w położeniu D



2 INSTALACJA

2-1 PRZED MONTAŻEM

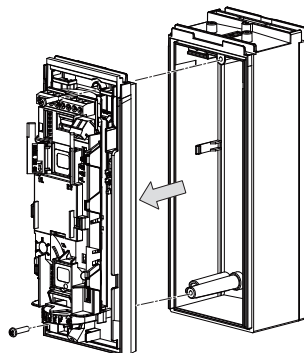
1 Zdejmij daszek.



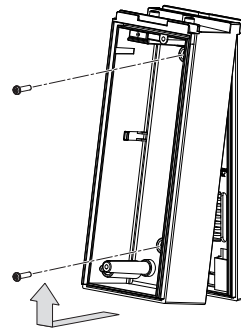
2 Zdejmij pokrywę.



3 Odłącz panel sterowania od tylnej puszki.

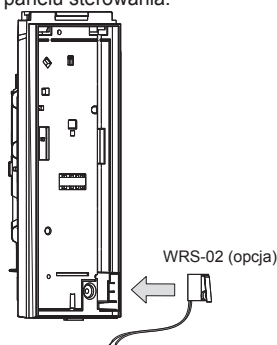


4 Odłącz płytę montażową od tylnej puszki.

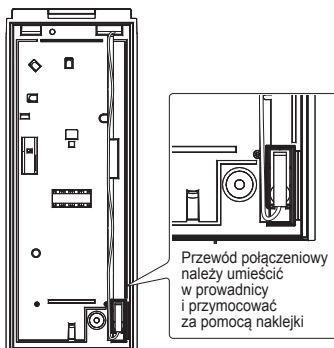


2-2 CZUJNIK ODERWANIA OD ŚCIANY WRS-02 (OPCJA)

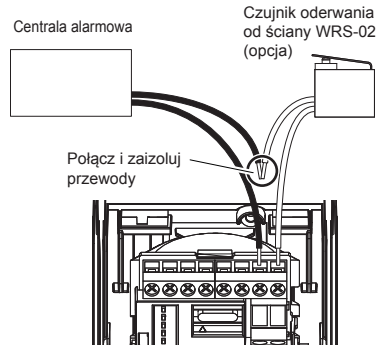
1 Umieść czujnik oderwania od ściany (WRS-02) w gnieździe na tylnej ścianie panelu sterowania.



2 Ułóż przewody w przewodnicy.

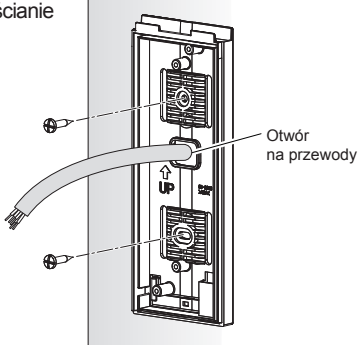
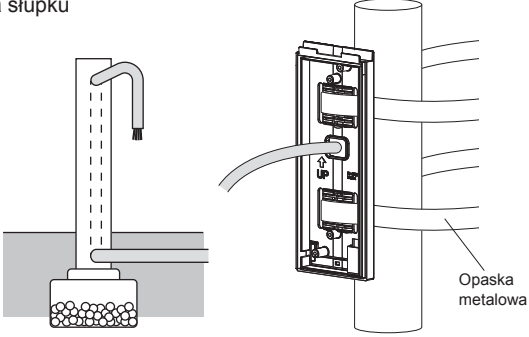
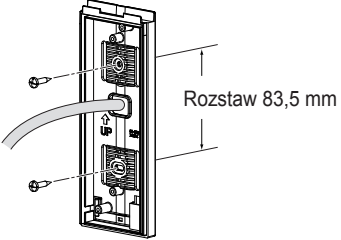
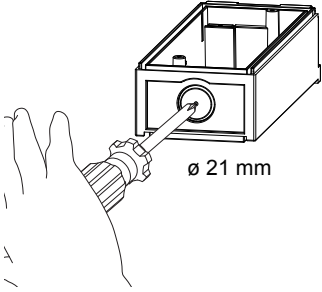
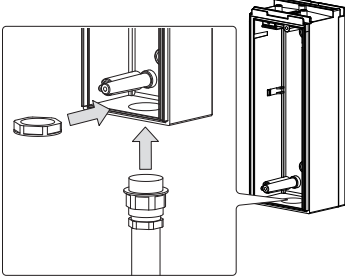


3 Podłącz czujnik do zacisków w czujce i centrali alarmowej.



2-3 INSTALACJA

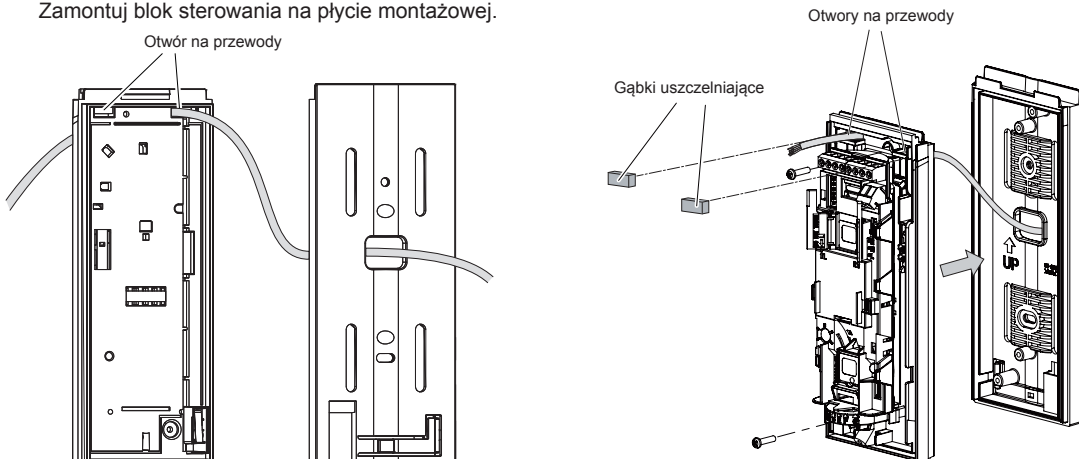
Przymocuj płytę montażową.

<p>Montaż na ścianie</p>  <p>Otwór na przewody</p>	<p>Montaż na słupku</p>  <p>Opaska metalowa</p> <p>* Opaska metalowa o szerokości 25mm i węższa.</p>
<p>Montaż na puszcze elektrycznej Czujkę można zamontować bezpośrednio na puszcze elektrycznej.</p>  <p>Rozstaw 83,5 mm</p> <p>Montaż na pojedynczej puszcze elektrycznej przebiega tak samo, jak montaż na ścianie.</p> <div style="border: 1px solid black; padding: 5px; margin-top: 10px;"> <p>Pamiętaj>> Zabezpiecz przed zawilgoceniem.</p> </div>	<p>Instalacja z natynkową rurką na przewody</p> <p>Wykonaj otwór w dolnej ścianie tylnej puszkii.</p>  <p>Ø 21 mm</p> <p>Wprowadź rurkę do puszkii i zablokuj nakrętką.</p> 

2-4 MONTAŻ BEZ TYLNEJ PUSZKI

Urządzenie można zamontować bez tylnej puszkii jeżeli na ścianie nie ma odstających obiektów, które mogą blokować obszar detekcji.

Zamontuj blok sterowania na płycie montażowej.



Pamiętaj>>
Czujki zasilane przewodowo można montować bez tylnej puszkii

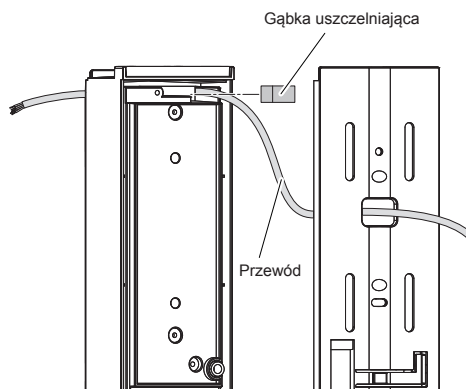
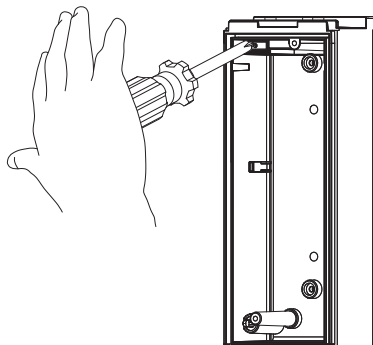
Patrz punkt 2-6

2-5 MONTAŻ Z TYLNA PUSZKĄ

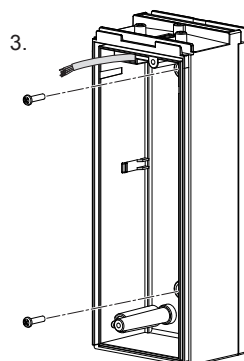
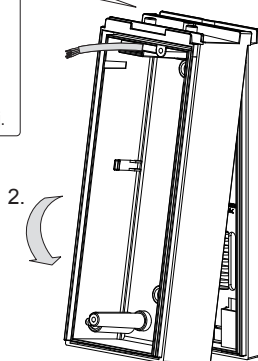
Jeżeli przy montażu na ścianie należy zachować odstęp od płaszczyzny, który pozwala na ominięcie przeszkód, należy zamontować urządzenie razem z tylną puszką.

Wykonaj otwór na przewody w tylnej puszcze i przełóż przewód biegnący od płyty montażowej.

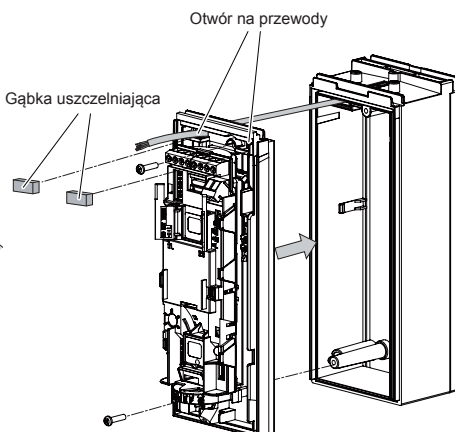
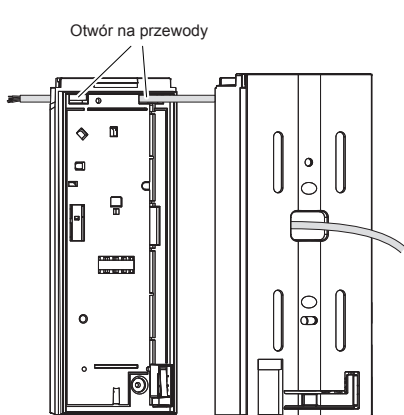
- 1 Wykonaj otwór na przewody wewnątrz tylnej puszeki.



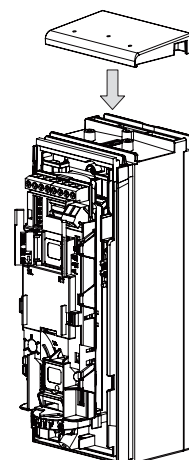
- 2 Zamontuj tylną puszkę na płycie montażowej.



- 3 Zamontuj panel sterowania na tylnej puszcze.

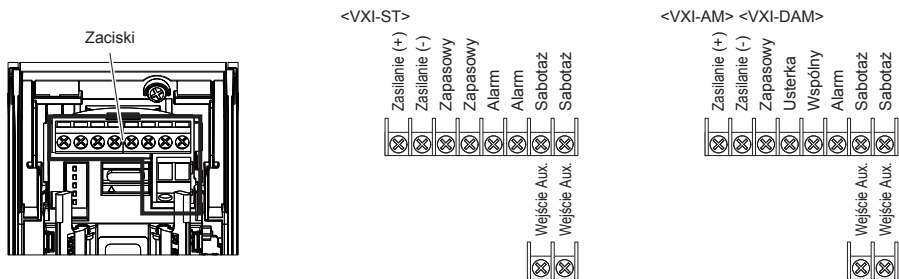


- 4 Załóż daszek na tylną puszkę.



2-6 OKABLOWANIE

Zaciski do podłączenia przewodów znajdują się w górnej części panelu sterowania.



-Długość przewodów zasilających

Długość przewodów zasilających nie powinna przekraczać wartości podanych w poniższej tabeli.

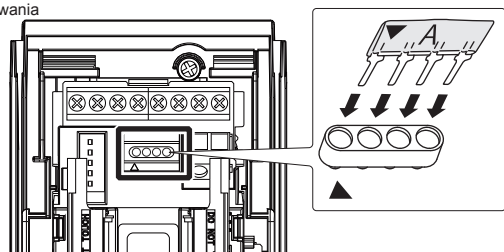
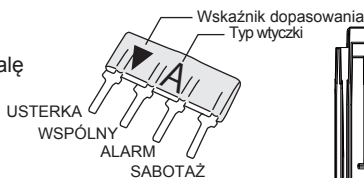
TYP PRZEWODU	VXI-ST Pobór prądu 20 mA		VXI-AM Pobór prądu 24 mA		VXI-DAM Pobór prądu 35 mA	
	12 V	14 V	12 V	14 V	12 V	14 V
AWG22 (0,33mm ²)	290 m	620 m	240 m	520 m	160 m	360 m
AWG20 (0,52mm ²)	450 m	980 m	380 m	820 m	260 m	560 m
AWG18 (0,83mm ²)	720 m	1,570 m	600 m	1,310 m	410 m	900 m

2-7 DEDYKOWANE REZYSTORY KOŃCA LINII (EOL) (OPCJA)

Umożliwiają łatwe podłączenie VXI do centrali obsługującej funkcję rezystorów końca linii (EOL).

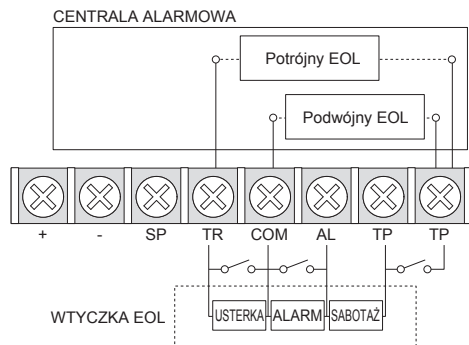
-Zastosowanie rezystorów końca linii

Odpowiednie wartości rezystancji ustawione na wyjściach TR, COM i TP pozwalają na rozróżnianie przez centralę trzech typów sygnałów - ALARM, SABOTAŻ i USTERKA przesyłanych jedną parą przewodów.



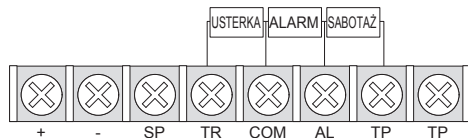
Uwaga>>

Szczegółowe informacje znajdują się w instrukcji dostarczanej z wtyczkami. Sprawdź, czy zastosowałeś wtyczkę odpowiednią do typu centrali.

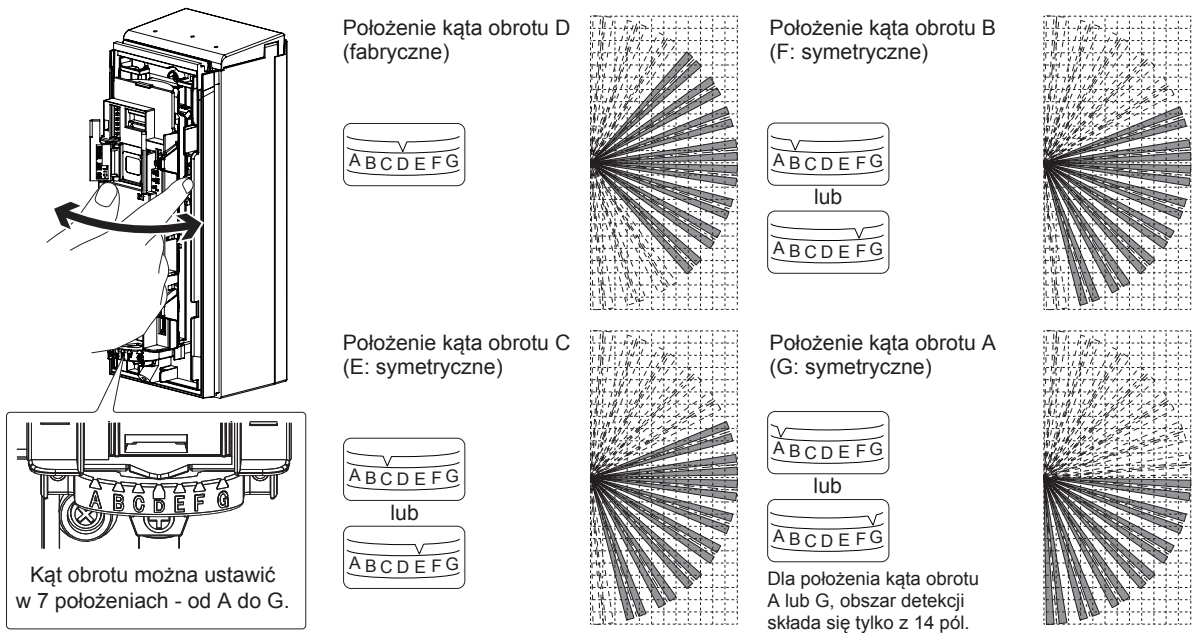


-Sposób ustawiania rezystancji końca linii bez zastosowania wtyczek EOL

Należy umieścić w zaciskach rezystory o odpowiedniej wartości:



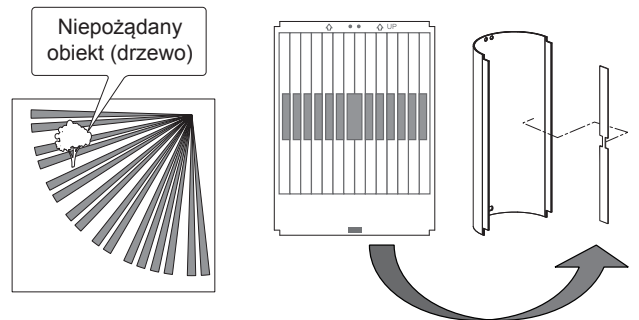
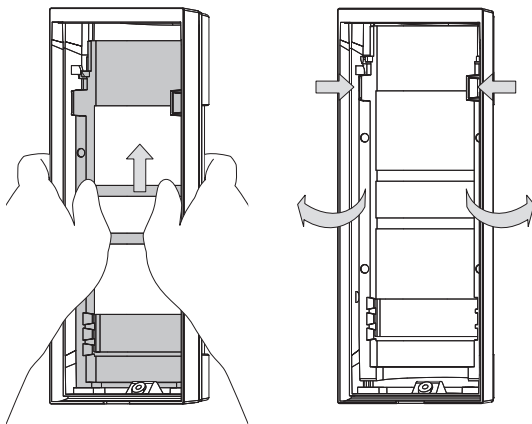
2-8 USTAWIANIE KĄTA OBROTU OBSZARU DETEKCJI



2-9 MASKOWANIE STREF

Jeżeli w obszarze detekcji znajdują się niepożądane objekty, należy wykluczyć z obszaru detekcji zaklejając odpowiednie fragmenty soczewki.

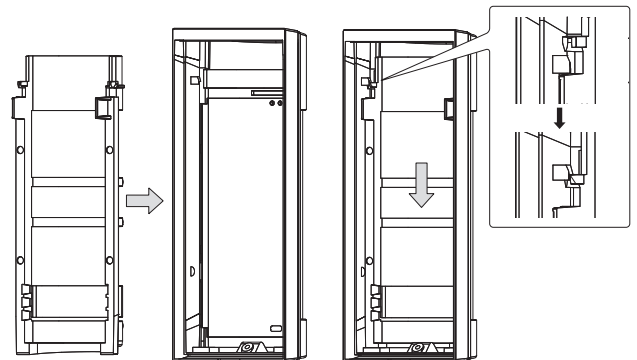
- Przesuń ramkę soczewki i wyjmij ją z pokrywy jak pokazano na rysunku poniżej.
- Ustal położenie obiektu na soczewce i przyklej w tym miejscu (od wewnątrz) naklejkę z zestawu nr 1.



Pamiętaj>>

Opis stosowania naklejek do zdefiniowanych obszarów detekcji znajduje się na końcu instrukcji.

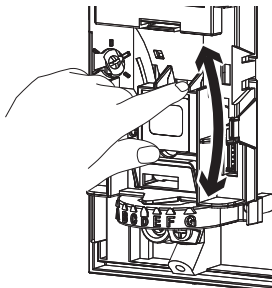
- 3 Załóż z powrotem soczewkę do pokrywy.
- 4 Załóż ramkę soczewki z powrotem do pokrywy.



Przesuń w dół ramkę soczewki do zablokowania.

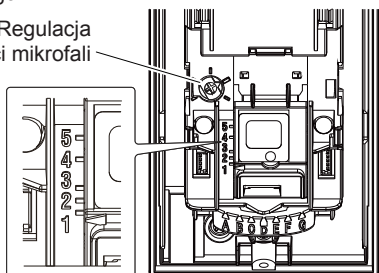
2-10 REGULACJA ZASIĘGU DETEKCJI

- 1 Ustaw zasięg detekcji PIR przesuwając dolny piroelement w wymagane położenie.



- 2 Ustaw zasięg detekcji mikrofalii obracając pokrętkę regulacji czułości mikrofalii w położenie odpowiadające zasięgowi PIR.

Regulacja czułości mikrofalii



WAŻNE

SYGNALIZACJA DETEKCJI ODBYWA SIĘ PO WYKRYCIU INTRUZA W GÓRNEJ I DOLNEJ WIĄZCE JEDNOCZEŚNIE

Zablokowana górna i dolna wiązka jednocześnie



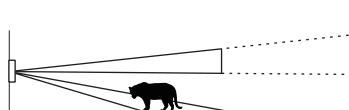
Detekcja!

Zablokowana tylko górna wiązka



Brak reakcji

Zablokowana tylko dolna wiązka



Brak reakcji

Schemat ustawień zasięgu detekcji

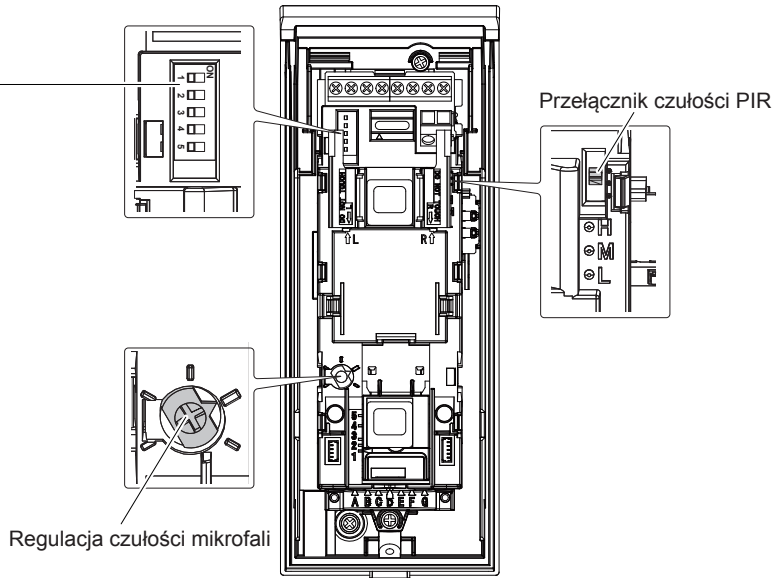
Położenie	Maksymalny zasięg detekcji		Obszar detekcji	Regulacja zasięgu mikrofalii
1 (Ustawienie fabryczne)	12,0 m	10,0 - 17,0 m	12 m	
2	8,5 m	7,0 - 12,0 m	8,5 m	
3	6,0 m	5,0 - 8,5 m	6 m	
4	3,5 m	3,0 - 6,0 m	3,5 m	
5	2,5 m	2,0 - 3,5 m	2,5 m	

* Wartości podane na powyższym rysunku należy traktować jako wskazówkę.

3 USTAWIENIA PRZEŁĄCZNIKÓW

Ustawienia VXI można zmieniać za pomocą przełączników.

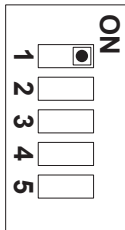
- Przełącznik
- 1 LED
 - 2 WYJŚCIE ALARMU
 - 3 WEJŚCIE AUX
 - 4 ANTYMASKING
 - 5 ODPORNOŚĆ MIKROFALI



-LED

Przełącznik 1

VXI-ST
VXI-AM
VXI-DAM



OFF ⇌ ON

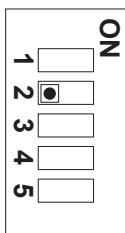


POŁOŻENIE	DZIAŁANIE
ON (Ustawienie fabryczne)	LED włączony
OFF	LED wyłączony

-TYP WYJŚCIA ALARMOWEGO

Przełącznik 2

VXI-ST
VXI-AM
VXI-DAM



N.C. ⇌ N.O.



POŁOŻENIE	DZIAŁANIE
N.O.	Wyjście N.O.
N.C. (Ustawienie fabryczne)	Wyjście N.C.

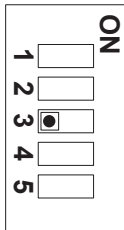
-WEJŚCIE AUX

Przełącznik 3

VXI-ST
VXI-AM
VXI-DAM

Rozszerzenie obszaru detekcji i zwiększenie odporności na fałszywe alarmy uzyskuje się przez podłączenie dodatkowego detektora. Dodatkowe urządzenie (inna czujka PIR lub bariera podczerwieni musi posiadać bezpotencjałowe wyjście N.C.

<Bariera aktywnej podczerwieni, kurtyna pasywnej podczerwieni, kontaktron magnetyczny, itp.>



AND ⇔ OR

POŁOŻENIE	DZIAŁANIE
OR	Alarm wysyłany jest jeżeli jeden z dwóch połączonych detektorów wykryje intruza.
AND (Ustawienie fabryczne)	Alarm wysyłany jest jeżeli każde z połączonych urządzeń wykryje intruza. Takie ustawienie należy wybrać jeżeli nie jest podłączony dodatkowy detektor.

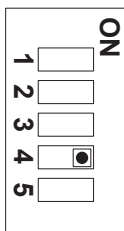
Pamiętaj>>

Alarm jest wysyłany jeżeli urządzenie główne i dołączone zostały naruszone w ciągu 60s. W trybie OR nie należy odłączać dodatkowego detektora, bo spowoduje to ciągły alarm.

-ANTYMASKING

Przełącznik 4

VXI-ST
VXI-AM
VXI-DAM



OFF ⇔ ON

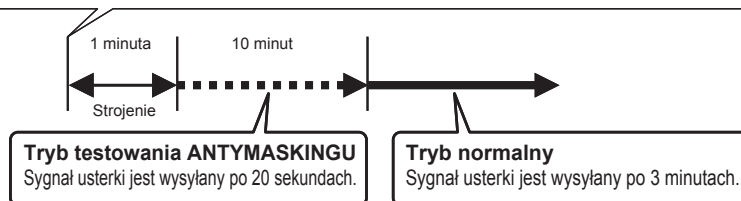


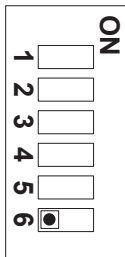
POŁOŻENIE	DZIAŁANIE
ON (Ustawienie fabryczne)	ANTYMASKING włączony
OFF	ANTYMASKING wyłączony

<Działanie ANTYMASKINGU>

Jeżeli warunki maskowania trwają dłużej niż 3 minuty, wysyłany jest sygnał USTERKI. W trybie testowania sygnał USTERKI jest wysyłany po 20 sekundach.

Strojenie rozpoczyna się po zamknięciu obudowy czujki. W tym czasie nie wolno umieszczać żadnych obiektów w odległości do 1m od czujki.



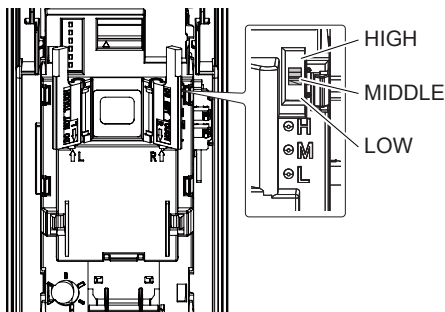


STD ⇔ IMMUNITY

POŁOŻENIE	DZIAŁANIE
IMMUNITY	Logika MICROWAVE IMMUNITY jest aktywna. Należy stosować w przypadku zakłóceń środowiskowych (np. kołysanie roślinności).
STD (Ustawienie fabryczne)	Logika MICROWAVE IMMUNITY nieaktywna.

-CZUŁOŚĆ PIR

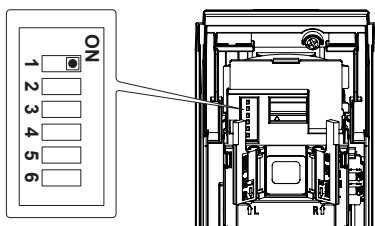
PRZEŁĄCZNIK CZUŁOŚCI PIR



POŁOŻENIE	DZIAŁANIE
HIGH	Wysoka czułość
MIDDLE (Ustawienie fabryczne)	Średnia czułość
LOW	Niska czułość

4 TEST PRZEJŚCIA

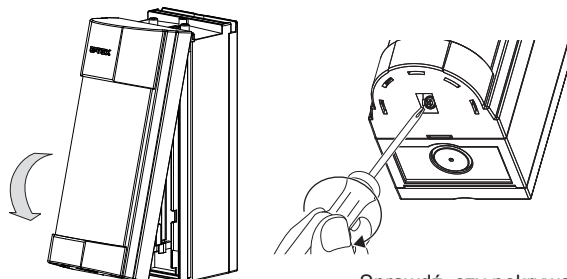
1 Ustaw przełącznik 1 (LED) na „ON”.



Pamiętaj>>

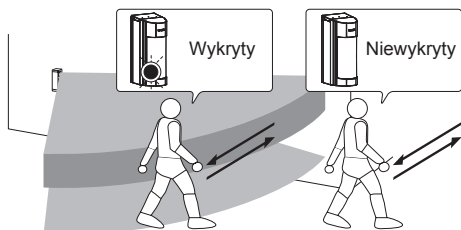
Przełącznik jest fabrycznie ustawiony na „ON”.

2 Załóż pokrywę.



Sprawdź, czy pokrywa założona jest właściwie.

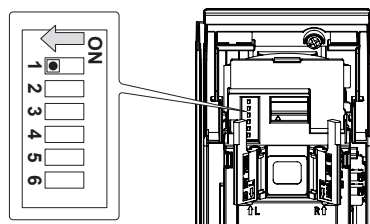
3 Sprawdź czy dioda LED świeci przez 2 sekundy po wykryciu intruza.



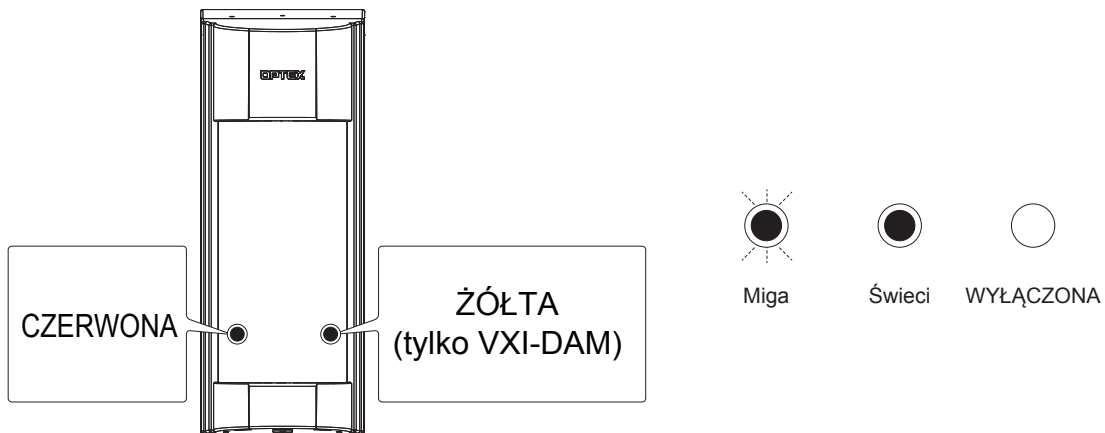
Pamiętaj>>

Test przejścia należy prowadzić w odległości co najmniej 1m od czujki.









4 Po wykonaniu testu ustaw przełącznik 1 (LED) na „OFF”.


















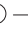

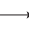
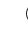
5 SYGNALIZACJA LED



<VXI-ST> <VXI-AM>

Stan urządzenia	Sygnalizacja LED
Przygotowanie do pracy Pamiętaj>> Dioda LED miga nawet jeśli przełącznik 4 (LED) ustawiony jest na OFF (WYŁ.)	 →  Miga przez ok. 60 sekund
Alarm	 →  Świeci przez 2 sekundy
Wykrycie maskowania (tylko VXI-RAM)	 →  →  →  Miga 3 razy i cykl powtarza się

<VXI-DAM>

Stan urządzenia	Sygnalizacja LED
Przygotowanie do pracy Pamiętaj>> Dioda LED miga nawet jeśli przełącznik 4 (LED) ustawiony jest na OFF (WYŁ.)	  →   Miga przez ok. 60 sekund
Alarm	  →   CZERWONA świeci przez 2 sekundy
Detekcja MW	  →   ŻÓŁTA świeci przez 2 sekundy
Wykrycie maskowania	  →   →   →  Miga 3 razy i cykl powtarza się

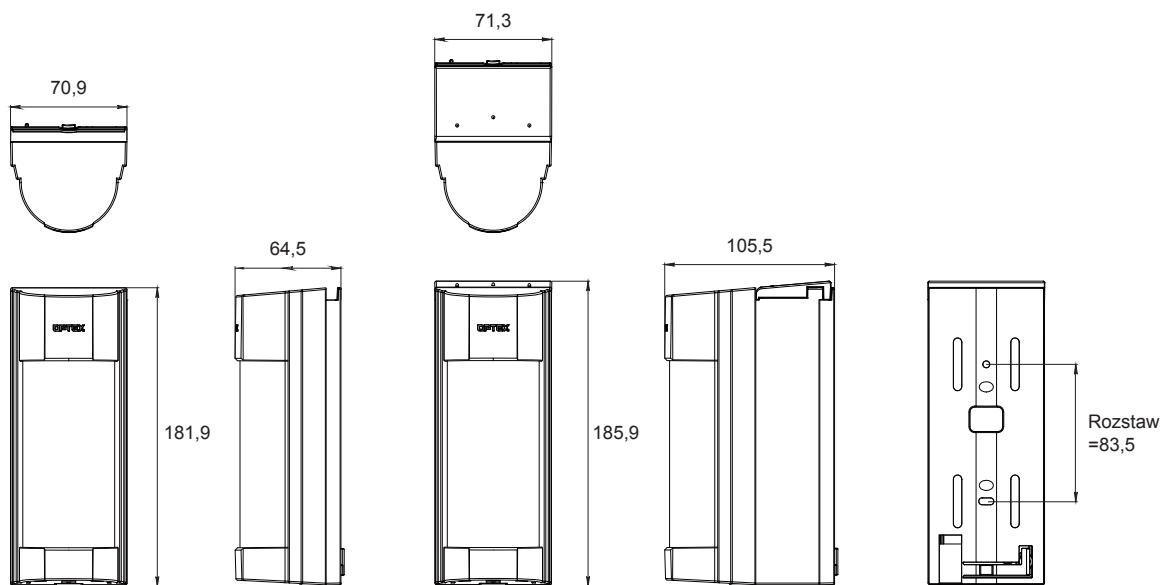
6 SPECYFIKACJA

6-1 SPECYFIKACJA

Model	VXI-ST	VXI-AM	VXI-DAM
Metoda detekcji	Pasywna podczerwień		Pasywna podczerwień i mikrofala
Metoda detekcji	12,0 m, kąt 90° / 16 stref		
Regulacja zasięgu PIR	12 – 2,5 m (5 ustawień)		
Wykrywana prędkość ruchu	0,3 – 1,5 m/s		
Czułość	2,0°C przy 0,6 m/s		
Zasilanie	9,5 – 18 V DC		
Pobór prądu	20 mA (maks.) przy 12 V DC	24 mA (maks.) przy 12 V DC	35 mA (maks.) przy 12 V DC
Czas trwania alarmu	2,0 ± 1 s		
Czas przygotowania do pracy	ok. 60 s (dioda LED miga)		
Wyjście alarmowe	N.C. / N.O. ustawiane przełącznikiem 28 V DC 0,1 A (maks.)		
Wyjście usterki	-	N.C. 28 V DC 0,1 A (maks.)	
Wyjście sabotażu	N.C. 28 V DC 0,1 A (maks.) otwarty po zdjęciu pokrywy		
Dioda sygnalizacyjna	Czerwona: przygotowanie do pracy, alarm, maskowanie (tylko VXI-AM)		Czerwona: przygotowanie do pracy, alarm, maskowanie Żółta: przygotowanie do pracy, detekcja MW
Odporność na zakłócenia elektromagnetyczne	brak alarmu 10 V/m		
Temperatura pracy	-30 – +60°C		-20 – +60°C
Wilgotność	95% maks.		
Stopień szczelności obudowy	IP55		
Miejsce montażu	ściana, słupek (wewnątrz, na zewnątrz)		
Wysokość montażu	0,8 – 1,2 m		
Masa	500 g		600 g
Akcesoria w zestawie	wkret (4×20mm) ×2, gąbka uszczelniająca ×3, naklejki maskujące ×3		

* Specyfikacja i konstrukcja może ulec zmianie bez powiadomienia.

6-2 WYMIARY



Jednostka miary: mm

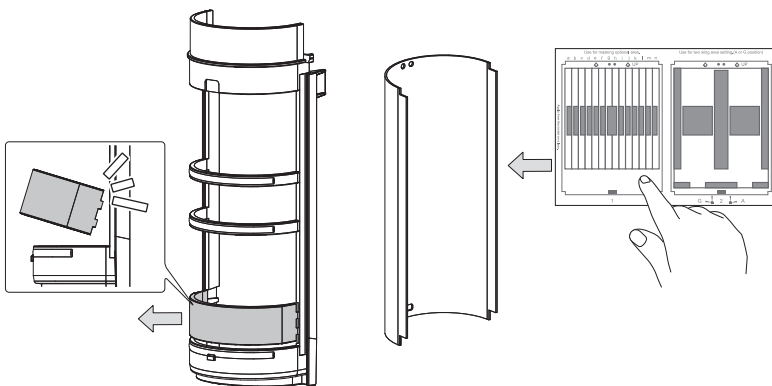
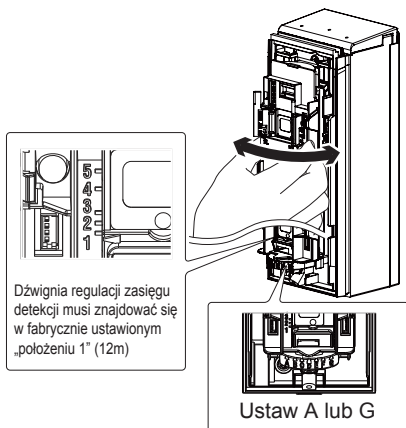
8 MONTAŻ SPECJALNYCH NAKLEJEK MASKUJĄCYCH

Po zastosowaniu specjalnych naklejek maskujących nr 2-6 można uzyskać wstępnie zdefiniowane obszary detekcji dla zespołu optycznego w położeniu A lub G.

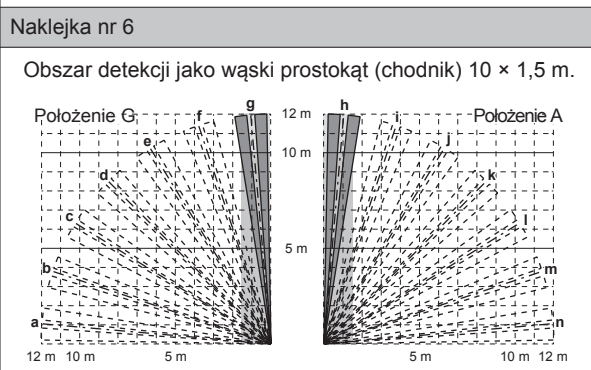
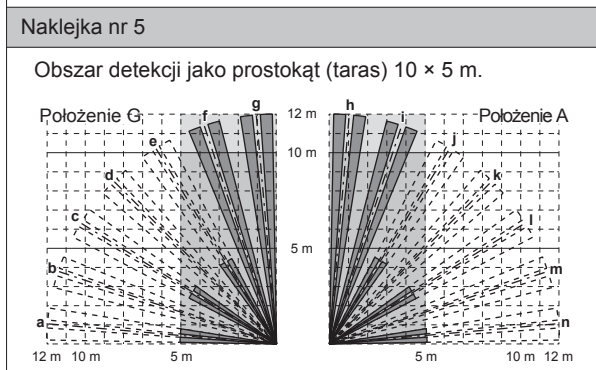
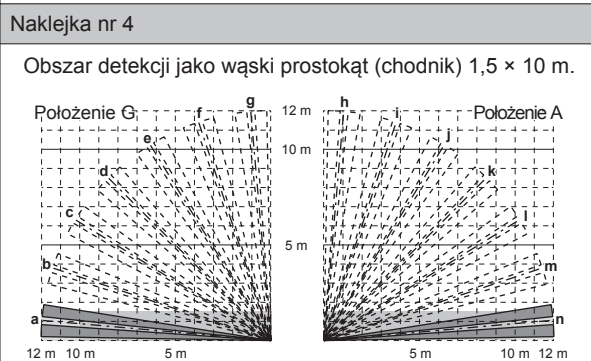
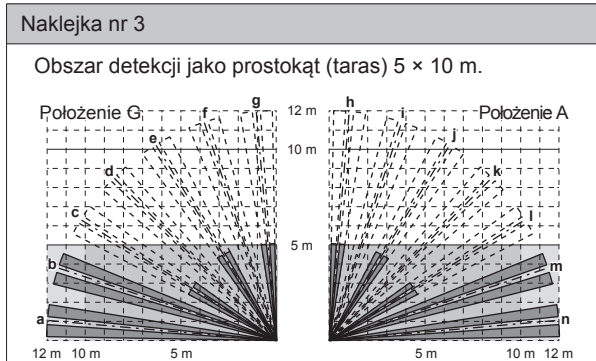
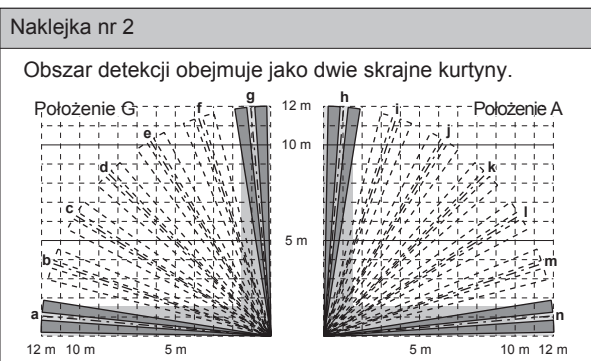
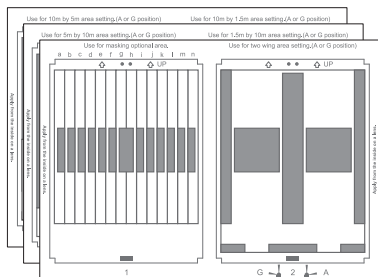
Obróć zespół optyczny w wymagane położenie (A lub G).

Jeżeli będą stosowane naklejki inne niż nr 1, odetnij dolną część ramki na soczewkę.

Wybierz naklejki maskujące nr 2-6 w zależności od wymaganego kształtu obszaru detekcji i naklej je na soczewkę.



Kształt obszaru detekcji można regulować za pomocą wstępnie przygotowanych 5 zestawów naklejek maskujących.



UWAGI

Pamiętaj>>

Urządzenia serii VXI zostały zaprojektowane do wykrywania intruza i aktywacji centrali alarmowej. Są one jedynie częścią kompletnego systemu i z tego powodu nie bierzemy odpowiedzialności za szkody i straty wynikające z włamania. Urządzenia spełniają wymagania EMC Directive 2004/108/EC.

ZGODNOŚĆ

- Seria VXI spełnia wymagania poniższych Dyrektyw / Standardów.
Dyrektywa: EMC Directive 2004/108/EC
Standardy: EN 50130-4: 1995 +A1: 1998 +A2: 2003
EN 55022: 2006
- VXI-DAM spełnia również wymagania Dyrektyw / Standardów
oznaczenie **CE 0700** (I) klasa II
Dyrektywa: R&TTE Directive 1999/5/EC
Standardy: EN 300 440-1: 2009
EN 300 440-2: 2009
EN 301 489-1: 2008
EN 301 489-3: 2002
EN 50371: 2002
EN 60950-1: 2006 +A11: 2009

Poniższa tabela zawiera znane informacje na temat ograniczeń w stosowaniu urządzenia. Jeżeli jakieś państwo nie znajduje się na liście prosimy o zasięgnięcie informacji w odpowiedniej instytucji zarządzania częstotliwościami.

Państwo przeznaczenia	Ograniczenia	Państwo przeznaczenia	Ograniczenia
Austria	13,700GHz	Irlandia	10,587GHz
Belgia	10,525GHz	Islandia	10,525GHz
Dania	10,525GHz	Luksemburg	10,525GHz
Finlandia	13,700GHz	Norwegia	10,525GHz
Francja	10,587GHz	Szwajcaria	10,525GHz
Grecja	10,525GHz	Szwecja	10,525GHz
Hiszpania	10,525GHz	Wielka Brytania	10,587GHz
Holandia	10,525GHz	Włochy	10,525GHz

FCC ID: DC9 OPMWWL IC: 4012A-OPMWWL
Urządzenie spełnia wymagania części 15 zasad FCC.

Działanie urządzenia spełnia poniższe warunki:

- (1) nie powoduje niepożądanych zakłóceń.
- (2) nie ulega zakłóceniu, w tym zakłóceniom będącym skutkiem nieprawidłowej obsługi.



OPTEx CO., LTD. (JAPAN)

(ISO 9001 Certified)
(ISO 14001 Certified)

5-8-12 Ogoto Otsu
Shiga 520-0101
JAPAN
TEL:+81-77-579-8670
FAX:+81-77-579-8190
URL:<http://www.optex.co.jp/e/>

OPTEx INCORPORATED (USA)

TEL:+1-909-993-5770
Tech:(800)966-7839
URL:<http://www.optexamerica.com/>

OPTEx (EUROPE) LTD. (UK)

TEL:+44-1628-631000
URL:<http://www.optex-europe.com/>

OPTEx SECURITY SAS (FRANCE)

TEL:+33-437-55-50-50
URL:<http://www.optex-security.com/>

OPTEx SECURITY Sp. z o.o. (POLAND)

TEL:+48-22-598-06-60
URL:<http://www.optex.com.pl/>

OPTEx KOREA CO., LTD. (KOREA)

TEL:+82-2-719-5971
URL:<http://www.optexkorea.com/>

OPTEx (DONGGUAN) CO., LTD. SHANGHAI OFFICE (CHINA)

TEL:+86-21-34600673
URL:<http://www.optexchina.com/>