

Instrukcja obsługi

Y-2507



Poznań 2015

Przedłużacz po skrętkach, który obsługuje wszystkie popularne urządzenia USB: drukarki, kamery, czytniki kodów kreskowych, skanery, klawiatury, myszki czy ekrany dotykowe. Maksymalna długość bezpośredniego połączenia 1 do 1 to 100m, Połączenie realizowane jest poprzez standardowy kabel UTP kategorii 5/5e/6.

Dodatkowym atutem Y-2507 jest pełna zgodność z Plug&Play, urządzenie nie wymaga instalowania sterowników i może pracować na systemach z rodziny Windows (XP/Vista/7/8 32bit/64bit), MacOSX oraz Linux

Cechy:

- Maksymalna długość połączenia: do 100m
- Połączenie poprzez standardowy kabel UTP kategorii 5/5e/6
- Obsługa systemów Window XP, VISTA, 7, 8 (32/ 64-bit) / MacOSX / Linux
- Nie wymaga sterowników
- Obsługa USB2.0 High-Speed 480Mbps

Specyfikacja:

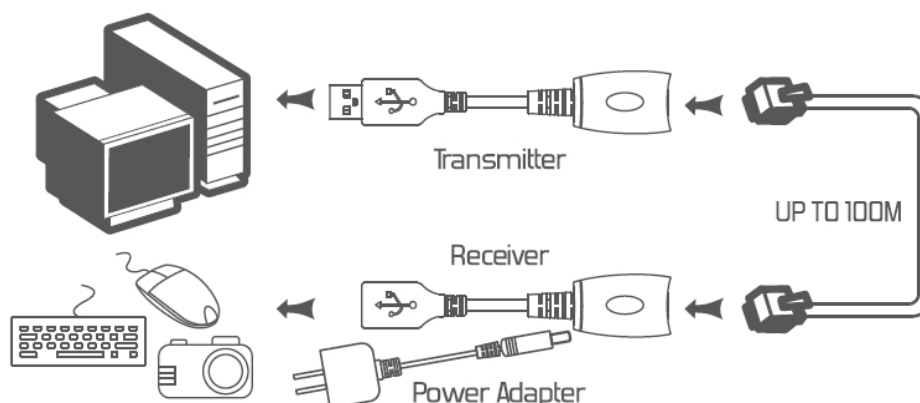
- Prędkość USB2.0: do 480Mbps
- Złącze RJ-45 (ekranowany)
- Złącze USB: Nadajnik: (1) USB typ A żeński
- Złącze USB: Odbiornik: (1) USB typ A męski
- Zewnętrzny zasilacz: 5V DC 2 A AC/DC
- Dopuszczalna temperatura pracy: 0 st. C-70 st.C
- Transfer: Zapis 11.56MBs / Odczyt 7.7MBs
- Nie wymaga sterowników

Zawartość zestawu:

- nadajnik USB
- odbiornik USB,
- zasilacz AC dla odbiornika
- podręcznik Użytkownika

Obsługa:

Nadajnik Y-2507 ze złączem USB podłącz do komputera, połącz go z odbiornikiem kablem UTP kategorii 5, 5E lub 6. Do portu USB w odbiorniku podłącz urządzenie USB (np. klawiatura, mysz etc) Zasilacz podłącz do odbiornika. Urządzenie działa tylko w trybie 1-1 nie zadziała z przełącznikiem.



Gwarancja:

Konsorcjum FEN Sp. z o.o. prowadzi serwis gwarancyjny produktów oferowanych w serwisie dealerskim www.fen.pl.

Procedury dotyczące przyjmowania urządzeń do serwisu są odwrotne do kanału sprzedaży tzn.: w przypadku uszkodzenia urządzenia przez klienta końcowego, musi on dostarczyć produkt do miejsca jego zakupu.

Skrócone zasady reklamacji sprzętu:

Reklamowany sprzęt powinien być dostarczony w stanie kompletnym, w oryginalnym opakowaniu zabezpieczającym lub w opakowaniu zastępczym zapewniającym bezpieczne warunki transportu i przechowywania analogicznie do warunków zapewnianych przez opakowanie fabryczne.

Szczegółowe informacje dotyczące serwisu można znaleźć pod adresem www.fen.pl/serwis

Konsorcjum FEN współpracuje z Europejską Platformą Recyklingu ERP w sprawie zbiórki zużytego sprzętu elektrycznego i elektronicznego. Lista punktów, w których można zostawiać niepotrzebne produkty znajduje się pod adresem www.fen.pl/download/ListaZSEIE.pdf

Informacja o przepisach dotyczących ochrony środowiska

Dyrektywa Europejska 2002/96/EC wymaga, aby sprzęt oznaczony symbolem znajdującym się na produkcie i/lub jego opakowaniu ("przekreślony śmietnik") nie był wyrzucany razem z innymi niesortowanymi odpadami komunalnymi. Symbol ten wskazuje, że produkt nie powinien być usuwany razem ze zwykłymi odpadami z gospodarstw domowych. Na Państwu spoczywa obowiązek wyrzucania tego i innych urządzeń elektrycznych oraz elektronicznych w wyznaczonych punktach odbioru. Pozbywanie się sprzętu we właściwy sposób i jego recykling pomogą zapobiec potencjalnie negatywnym konsekwencjom dla środowiska i zdrowia ludzkiego. W celu uzyskania szczegółowych informacji o usuwaniu starego sprzętu prosimy się zwrócić do lokalnych władz, służb oczyszczania miasta lub sklepu, w którym produkt został nabyty.

Powyższa instrukcja jest własnością Konsorcjum FEN Sp. z o.o.



Dział Wsparcia Technicznego

Konsorcjum FEN Sp. z o.o.

Kontakt: support@fen.pl