



Wszystkie szczegóły dzięki  
**HD i 30x zoom**



Kamera Dome 1.3 Megapixeli HD 30x Network PTZ  
**SNP-5300/5300H**

SNP-5300/5300H to kamera kopułowa z trzydziestokrotnym PTZ zoomem w rozdzielczości HD. Umożliwia szczegółową obserwację z dala od kamery i uzyskanie obrazu wysokiej jakości. Ponadto, ma automatyczny WDR (Wide Dynamic Range), i daje wyraźny obraz nawet przy dużej jasności tła. SNP-5300H jest montowana w obudowie IP66 z wentylatorem i nagrzewnicą, i wytrzymuje szeroki zakres temperatur otoczenia od -50 °C do +55 °C.

- Rozdzielczość Max. 1.3MP (1280x1024)
- obsługuje klatkę 16:9 HD (720p)
- Wbudowany obiektyw 30x zoom optyczny (3.5 ~ 105mm)
- WDR (30fps, 90dB), obsługa UPnP
- IP66 (SNP-5300H)

# Kamera Dome 1.3 Megapixeli HD 30x Network PTZ

## SNP-5300/5300H



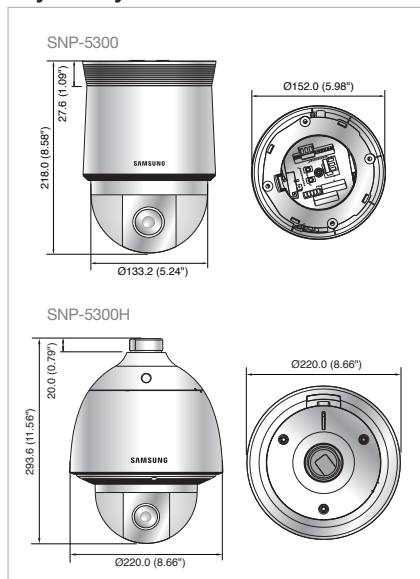
### Specyfikacja techniczna

	SNP-5300	SNP-5300H
<b>WIZJA</b>		
Przetwornik obrazu	CMOS Exmor typ 1/4	
Całkowita liczba pikseli / Piksele efektywne	1392(poz.) x 1076(pion.) / 1368(poz.) x 1049(pion.)	
Piksele efektywne	Progressive Scan [Skanowanie systematyczne]	
Generowanie obrazu	Color : 0.5Lux(50IRE), 0.2Lux(30IRE)/F1.35, BW : 0.03Lux(50IRE), 0.009Lux(30IRE)/F1.3	
<b>OBIEKTYW</b>		
Ogniskowa (zoom)	3.5~105mm (30x)	
Apertura maksymalna	F1.35(panor.) / F3.7(tele)	
Kątowe pole widzenia	poz. : 54.85°(panor.) ~ 2.00°(tele) / V : 44.61°(panor.) ~ 1.6°(tele)	
Min. odległość obiektu	W budynkach: 1.8m (5.90ft) / Na otwartej przestrzeni : 1.7m(5.57ft)	
Regulacja ostrości	AF / Tryb jednokrotny AF / Ręczna	
Typ obiektywu / Montaż obiektywu	Automatyczna przysłona DC / Wbudowany	
<b>PANORAMOWANIE/WYCHYLENIE/OBRACANIE</b>		
Zakres panoramowania / Prędkość panoramowania	360° nieograniczony / Presety: 500°/s, ręczne: 0,024°/s ~ 120°/s	
Zakres wychylenia / Prędkość wychylenia	210°(-15° ~ 195°) / Presety: 500°/s, ręczne: 0,024°/s ~ 120°/s	
Presety / Dokładność programowania	255 / ±0.2°	
<b>FUNKCJE PODSTAWOWE</b>		
Nazwa kamery	Wyt./wt. (wyświetlanie do 15 znaków)	
Dzień/noc	Autom. (filtr podczerwieni)/kolorowy/czarno-biały	
Kompensacja tylnego oświetlenia	Wyt. / BLC / WDR / HLC	
Szeroki zakres dynamiki	90dB	
Poprawa kontrastu	SSDR (ang. Samsung Super Dynamic Range – superdynamiczny zakres Samsung) (wyt./wt.)	
Cyfrowa redukcja szumów	SSNRll: (filtr szumu 2D+3D) (Wyt./wt.)	
Cyfrowa stabilizacja obrazu	Wyt./wt.	
Detekcja ruchu / Strefy prywatności	Tak (4EA) / Wyt./wt. (12 programowanych obszarów prostokątnych)	
Sens-up (integracja ramki)	Off / Auto (2x ~ 60x)	
Kontrola wzmacnienia	Wyt./niskie/średnie/wysokie/ręczne	
Balans biały	AWC, Ręczny, W budynku, Na zewnątrz, ATW (2,400°K ~ 11,000°K)	
Prędkość migawki elektronicznej	ESC / FLK / Ręczny (1/30 ~ 1/33,000)	
Zoom cyfrowy / Odwrócenie/odbicie lustrzane	12x / Wyt./wt.	
Inteligentna analiza obrazu	Sabotaż, Linia wirtualna, Wejście /Wyjście, Pojawianie / Znikanie, Wykrzywanie dźwięku, Wykrzywanie twarzy (5ea)	
We/wy alarmowe	4 wejścia/2 wyjścia (przekątnikowe)	
Czujniki alarmowe	Włączenie Alarmu, Detekcja Ruchu, Inteligentna Analiza Wideo, Odłączenie Sieci	
Zdarzenia uruchamiające alarm	Ładowanie plików przez FTP, E-Mail / Zawiadomienia przez E-Mail i TCP / Archiwizacja lokalna (SD/SDHC) zapisująca przy wyłączonej sieci / Wyjście zewnętrzne/ preset PTZ	
<b>SIEĆ</b>		
Ethernet	RJ-45 (10/100BASE-T)	
Format kompresji wizji	H.264 (MPEG-4 Part 10/AVC), MJPEG	
Rozdzielczość	SXGA (1280x1024), 1280 x 960, HD (16:9, 1280x720p), 1024x768, SVGA (800x600), VGA (640x480), QVGA (320x240)	
Maks. liczba klatek na sekundę	30fps	
Regulacja jakości obrazu	H.264 : Regulacja poziomu kompresji, kontrola poziomu przepływności, MJPEG: Kontrola poziomu jakości	
Metoda kontroli przepływu danych	H.264 : CBR lub VBR, MJPEG: VBR	
Strumienie danych	Wielostrumieniowość (do 10 profili)	
We/wy audio	Mikrofon (Linia)-do wybrania przez UI, Linia wyjścia (Mono, 1Vrms)	
Format kompresji dźwięku	G.711 u-law, G.726	
Komunikacja dźwiękowa / IP	dwukierunkowa (2-Way) / IPv4, IPv6	
Protokoły sieciowe	TCP/IP, UDP/IP, RTP(UDP), RTP(TCP), RTSP, NTP, HTTP, HTTPS, SSL, DHCP, PPPoE, FTP, SMTP, ICMP, IGMP, SNMPv1/v2c/v3(MIB-2), ARP, DNS, DDNS, QoS, PIM-SM, UPnP	
Zabezpieczenia	Autoryzacja logowania HTTPS(SSL), uproszczona autoryzacja logowania, filtrowanie adresów IP, dziennik dostępu użytkownika, autoryzacja 802.1x	
Metoda strumieniowania	Unicast/Multicast	
Gniazdo karty pamięci	10 użytkowników w trybie Unicast	
Gniazdo karty pamięci / Zgodność z ONWF	Gniazdo pamięci SD/SDHC / Tak	
Język interfejsu	angielski, francuski, niemiecki, hiszpański, włoski, chiński, koreański, rosyjski, japoński, szwedzki, duński, portugalski, turecki, polski, czeski, rumuński, serbski, holenderski, chorwacki, węgierski, grecki	
Przeglądarka internetowa	Obsługiwane OS : Microsoft Windows 7/ VISTA / XP SP3, Apple MAC OS X Obsługiwane przeglądarki : Firefox, Google Chrome, *Apple Safari, Windows Internet Explorer 9.0(32bit)/8.0(32bit)/7.0(32bit) * Dla Mac OS X, obsługiwany jest tylko Safari.	
Oprogramowanie zarządzające	NET-i viewer	
<b>WARUNKI ŚRODOWISKOWE</b>		
Temperatura/wilgotność robocza	-10°C ~ +55°C (+14°F ~ +131°F) / 20% ~ 80% RH	PoE+ : -30°C ~ +55°C / Wilg. wzgl. mniej niż 90%
Norma szczelności	IP66 (tylko SNP-5300H)	
<b>ZASILANIE</b>		
Napięcie/prąd wejściowy	24V AC, PoE+ (IEEE 802.3at)	
Pobór mocy	15W(AC24V), 13W(PoE+)	15W(AC24V/PoE+, Wyt. grzejnik), 53W(AC24V Włacz. grzejnik), 25W(PoE+ Włacz. grzejnik)
<b>Mechanical</b>		
Color / Material	Ecru/plastik	
Wymiary (szer. x wys.) / Waga	Ø152.0 x 218 mm / 1.8kg	

Konstrukcja i dane techniczne urządzenia mogą ulec zmianie bez powiadomienia.

### Wymiary

Jednostka: mm



### Akcesoria (Opcjonalne)



Symbol Eco jest wyrazem dążenia firmy Samsung Techwin do tworzenia produktów przyjaznych środowisku i wskazuje, że dany produkt spełnia unijną dyrektywę RoHS.

■ DYSTRYBUTOREM URZĄDZEŃ JEST **FC**

**SAMSUNG TECHWIN CO., LTD.** 701, Sampyeong-dong, Bundang-gu, Seongnam-si, Gyeonggi-do Korea 463-400  
Tel : +82-70-7147-8741-8749, 8752-8760 Fax : +82-31-8018-3745 [www.samsungsecurity.com](http://www.samsungsecurity.com) [www.samsungcctv.com](http://www.samsungcctv.com)

**SAMSUNG TECHWIN AMERICA INC.**  
100 Challenger Rd. Suite 700 Ridgefield Park, NJ 07660  
Toll Free : +1-877-213-1222 Direct : +1-201-325-6920  
Fax : +1-201-373-0124 [www.samsungcctvusa.com](http://www.samsungcctvusa.com)

**SAMSUNG TECHWIN EUROPE LTD.**  
2nd floor No.5 The height, Brookland, Weybridge,  
Surrey, U.K. KT13 0NY  
Tel : +44-1932-82-6700

**SHANGHAI SAMSUNG TECHWIN CO., LTD.**  
32F, Bk B, International Business Center,  
No.391 Guiping Rd., Shanghai, China, 200233  
Tel : +86-21-5427-1155 Fax : +86-21-5423-5122



**SAMSUNG TECHWIN**