

# Dobry wybór dla Zawodowców



## SNV-6084

Odporna na wandalizm kopułowa kamera sieciowa o rozdzielczości 2MP 1080p Full HD

- Maks. rozdzielczość 2M (1920 x 1080) , 1080p obsługa Full HD
- 60fps@1080p Full HD, Prosta ostrość
- Obiektyw zmiennoogniskowy 3–8,5 mm (2,8x) z regulacją elektryczną
- Funkcja dzień/noc (filtr IR), rozbudowane DIS i usuwanie mgły
- WDR (120dB, 30fps@2MP)
- Wbudowane gniazdo pamięci SD/SDHC/SDXC
- Strumieniowanie wieloklatkowe, IP66, IK10

SNV-6084 to kamera sieciowa WiseNetIII produkcji Samsung Techwin, wyposażona w najbardziej zaawansowane funkcje oferowane przez Samsunga i korzystająca z najnowszej technologii obrazu HD 2 megapikseli o rozdzielczości 1080p HD. Rozbudowane funkcje obejmują 120dB WDR, który fotografuje 30fps w 2 megapikselach 1080p, i ma obiektyw zmiennoogniskowy z silnikiem co pozwala na łatwe ustawienie ostrości. Te funkcje i nowe technologie pozwalają na pracę w trudnych warunkach środowiskowych i powodują, że SNV-6084 spełnia oczekiwania profesjonalnego rynku systemów bezpieczeństwa. Ponadto spełniając normy IP66/IK10, kamera może skutecznie działać w najbardziej niekorzystnych środowiskach, w trudnych i zmiennych warunkach pogodowych i przy próbach sabotażu i fizycznego zniszczenia.



## Dane techniczne

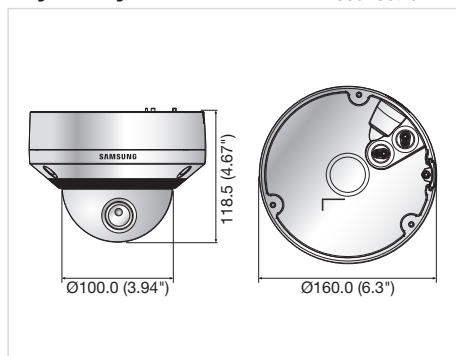


SNV-6084N/P	
<b>WIDEO</b>	
Urządzenie obrazujące	1/2.8" PS Exmor 2,38M CMOS
Całkowita liczba pikseli	1,952(poz.) x 1,116(pion.)
Efektywna liczba pikseli	1,944(poz.) x 1,104(pion.)
System skanowania	Kolejniczo
Min. oświetlenie	Kolor : 0.1lx (1/30 sek, F1,2, 50IRE), 0.0017lx (2 sek, F1,2, 50IRE), B/W : 0.01lx (1/30 sek, F1,2, 50IRE)
Stosunek sygnał/szum	50dB
Wyjście Video	CVBS : 1.0Vp-p / 75Ω połączone , 704 x 480(N), 704 x 576(P), do instalacji złącza DTP
<b>OBIEKTYW</b>	
Ogniskowa (Przybliżenie zoom)	Obiektyw zmiennoogniskowy z silnikiem 3 ~ 8.5mm (2.8x)
Max Prześlona	F1.2
Szerokość Pola Widzenia	H : 105.5°(Oddalenie) ~ 37.1°(Przybliżenie) / V : 57.5°(Oddalenie) ~ 21.0°(Przybliżenie)
Najmniejsza Odległość Ostrości	0.5m (1.64ft)
Regulacja ostrości	Ostrość uproszczona (Silnik V/F) Ręczny Zdalnie przez sieć, Przyciski (Ręcznie, Simple focus)
Typ obiektywu	Prześlona DC auto
Podzaj Mocowania	W płycie
<b>PANORAMOWANIE / WYCHYLENIE / OBRÓT</b>	
Panoramowanie / Wychylenie / Obrót	0° ~ 354° / 0° ~ 67° / 0° ~ 355°
<b>DZIAŁAJĄCA</b>	
Nazwa kamery	Wyt./wt. (wyświetlanie do 45 znaków)
Dzień i noc	Auto (ICR) / Kolor / B/W / Zewnętrzny / Harmonogram
Kompensacja podświetlenia	Wyt./BLC
Szeroki zakres dynamiki	120dB↑
Poprawa kontrastu	SSDR (ang. Samsung Super Dynamic Range – super zakres dynamiki Samsung) (wyt./wt.)
Redukcja szumów cyfrowych	SSNR III (filtr szumów 2D+3D) (wyt./wt.)
Cyfrowa Stabilizacja Obrazu	Wyt./wt.
Usuwanie mgły	Wyt. / Auto / Ręczne
Wykrywanie ruchu	Wyt. / Wt. (4ea 4 punktowe obszary wielokątne)
Maska prywatności	Wyt. / Wt. 32 Obszary z 4 Punktami Wielokąta
Kontrola wzmocnienia	Wyt. / Niski/ Średni / Wysoki
Balans bieli	ATW / AWC / ręczne / wewnątrz / na zewnątrz
Prędkość elektronicznej migawki	Minimum / Maksimum / anty-migotanie (2 ~ 1/12,000 sek)
Obrót/Lustro	Wyt./wt.
Inteligentna analiza obrazu	Sabotaż, linia wirtualna, wejście / wyjście, pojawianie / znikanie, wykrywanie dźwięku, wykrywanie twarzy
Wej./wyj. alarmu	Wejście 1ea / Wyjście 1ea
Wyzwalacze alarmu	Detekcja ruchu, sabotaż, detekcja dźwięku, detekcja twarzy Analiza wideo, odłączenie sieci, włączanie alarmu
Zdarzenia alarmu	Zapis plików przez FTP o e-mail, Powiadomienia przez e-mail, Zapis do lokalnego archiwum (SD/SDHC/SDXC) w przypadku zdarzenia (włączniki alarmu), wyjście zewnętrzne
<b>SIEĆ</b>	
Ethernet	RJ-45 (10/100BASE-T)
Format kompresji wideo	H.264 (MPEG-4 część 10/AVC), MJPEG
Rozdzielczość	1920 x 1080, 1280 x 1024, 1280 x 960, 1280 x 720, 1024 x 768, 800 x 600, 800 x 450, 640 x 480, 640 x 360, 320 x 240, 320 x 180
Maks. prędkość odświeżania	Maks. 60 kl./s przy wszystkich rozdzielczościach MJPEG : 1920 x 1080, 1280 x 1024, 1280 x 960, 1280 x 720, 1024 x 768 : Maks. 15 kl./s 800 x 600, 800 x 450, 640 x 480, 640 x 360, 320 x 240, 320 x 180 : Maks. 30 kl./s
Regulacja jakości wideo	H.264: regulacja stopnia kompresji, docelowej szybkości transmisji, MJPEG: regulacja poziomu jakości
Metoda sterowania szybkością transmisji	H.264: CBR lub VBR, MJPEG: VBR
Możliwości transmisji strumieniowej	Transmisja wielostrumieniowa (do 10 profili)
Dźwięk wejście	Ustawianie (Mic in / Line in), maks. poziom wyjścia: 1 Vrms
Dźwięk wyjście	Zasilanie : 2.5V DC (4mA), impedancja wejściowa: ok. 2K Ohm Linia wyjściowa (3.5mm stereo mini jack)
Format kompresji dźwięku	G.711 u-law / G.726 do wyboru, G.726 (ADPCM) 8KHz, G.711 8KHz
Komunikacja dźwiękowa	G.726 : 16Kbps, 24Kbps, 32Kbps, 40Kbps
IP	Audio dwukierunkowe
Protokół	IPv4, IPv6
Zabezpieczenia	TCP/IP, UDP/IP, RTP(UDP), RTP(TCP), RTCP, RTSP, NTP, HTTP, HTTPS, SSL, DHCP, PPPoE, FTP, SMTP, ICMP, IGMP, SNMPv1/v2c/v3(MIB-2), ARP, DNS, DDNS, QoS, PIM-SM, UPnP, Bonjour
Metoda transmisji strumieniowej	Autoryzacja logowania HTTPS(SSL), uproszczona autoryzacja logowania, filtrowanie adresów IP, dziennik dostępu użytkownika, autoryzacja 802.1X
Maks. dostęp użytkowników	Unicast/Multicast
Gniazdo karty pamięci	15 użytkowników w trybie Unicast
API	Micro SD/SDHC/SDXC Nagranie video zapisane w karcie pamięci SD/SDHC/SDXC może zostać pobrane. ONVIF Profil S & G, HTTP API v2.0, SVNP 1.2
Język interfejsu web	Angielski, francuski, niemiecki, hiszpański, włoski, chiński, koreański, rosyjski, japoński, szwedzki, duński, portugalski, turecki, polski, czeski, rumuński, serbski, holenderski, chorwacki, węgierski, grecki, norweski
Przeglądarka internetowa	Obsługiwane OS : Windows XP / VISTA / 7 / 8, MAC OS X 10.7 Obsługiwana Przeglądarka : Microsoft Internet Explorer (Ver. 10, 9, 8, 7), Mozilla Firefox (Ver. 19, 18, 17, 16, 15, 14, 13, 12, 11, 10, 9), Google Chrome (Ver. 25, 24, 23, 22, 21, 20, 19, 18, 17, 16, 15), Apple Safari (Ver. 6.0.2(Mac OS X 10.8, 10.7 only), 5.1.7) * tylko Mac OS X SmartViewer 4.0
<b>Oprogramowanie do centralnego zarządzania</b>	
<b>DANE UŻYTKOWE</b>	
Temperatura robocza/wilgotność	-40°C ~ +55°C (+40°F ~ +131°F) / Mniej niż 90% RH *Uruchomienia należy dokonywać w temperaturze powyżej -35°C .
Temperatura zapisu/ Wilgotność	-30°C ~ +60°C (-22°F ~ +140°F) / Mniej niż 90% RH
IP (Stopień ochrony)	Norma IP66
Ochrona przed wandalizmem	IK10
<b>DANE DOTYCZĄCE ZASILANIA</b>	
Napięcie/prąd wejściowy	12V DC, 24V AC, PoE (IEEE802.3af, class3)
Pobór mocy	Maks. 12.95W (PoE - włączona grzałka), Maks. 14W (12V prąd stały 24V AC - włączona grzałka)
<b>DANE ZEWNĘTRZNE</b>	
Kolor/materiał	Kość słoniowa/ Aluminium
Wymiary (WxH)	Ø160.0 x 118.5mm (Ø6.3" x 4.67")
Waga	985g (2.17 lb)

\* Dane zapisane na kartach pamięci SD mogą zostać utracone lub uszkodzone jeżeli są operacje dostępu do danych odbywają się podczas odłączenia zasilania, wstrząsów, wyjmowania karty i innych działań. Utrata lub uszkodzenie danych następuje również, gdy karta osiąga koniec okresu użytkowania, który może być różny zależnie od warunków. Nie udziela się gwarancji na uszkodzenia (ani na uszkodzenia pasywne).

## Wymiary

Jednostka: mm



## Akcesoria (opcjonalne)



Znak Eco oznacza, że firma Samsung Techwin dba o to, aby jej produkty były przyjazne środowisku oraz, że dany produkt jest zgodny z dyrektywą EU RoHS.

Konstrukcja i dane techniczne urządzenia mogą ulec zmianie bez powiadomienia.

■ DYSTRYBUTOREM URZĄDZENIA JEST

**SAMSUNG TECHWIN CO., LTD.** 701, Sampyeong-dong, Bundang-gu, Seongnam-si, Gyeonggi-do Korea 463-400  
Tel : +82-70-7147-8741~8749, 8752~8760 Fax : +82-31-8018-3745 www.samsungsecurity.com www.samsungcctv.com

**SAMSUNG TECHWIN AMERICA INC.**  
100 Challenger Rd., Suite 700 Ridgely Park, NJ 07660  
Toll Free : +1-877-213-1222 Direct : +1-201-325-6920  
Fax : +1-201-373-0124

**SAMSUNG TECHWIN EUROPE LTD.**  
2st floor No5, The Height, Brookland, Weybridge, Surrey, U.K.  
KT13 0NY  
Tel : +44-1932-82-6700 Fax : +44 1932 82 6701

**SHANGHAI SAMSUNG TECHWIN CO., LTD.**  
32F, Bk B, International Business Center,  
No. 391 Guiping Rd., Shanghai, China, 200233  
Tel : +86-21-5427-1155 Fax : +86-21-5423-5122



**SAMSUNG TECHWIN**