

# Dobry wybór dla Zawodowców



## SND-6083

### Kopułowa Kamera Sieciowa FullHD 2 Megapikseli 1080p

- Rozdzielczość max. 2M (1920x1080) , obsługa 1080p Full HD
- 60fps @1080p Full HD
- Obiektyw zmiennoogniskowy 3 ~ 8.5mm (2.8x)
- Dzień i Noc (Elektryczny), Rozbudowany DIS, Usuwanie mgły
- WDR (100dB, 30fps @ 2MP)
- Slot pamięci SD/SDHC/SDXC
- Przesył wielo-kadrowy

SND-6083 to kamera sieciowa WiseNetIII produkcji Samsung Techwin, która posiada najbardziej zaawansowane funkcje oferowane przez Samsunga i obraz HD 2 megapikseli o rozdzielczości 1080p. Funkcje obejmują 100dB WDR, który fotografuje 30fps w 2 megapikselach 1080p, czułość przy niskim oświetleniu 0.1 lx (F1.2, 50IRE, kolor), czysty obraz przy słabym świetle.. Rozwinięte funkcje i nowe technologie pozwalają na pracę w trudnych warunkach i powodują, że SND-6083 spełnia oczekiwania rynku w odniesieniu do sprzętu profesjonalnego.



## Dane techniczne

SND-6083N/P

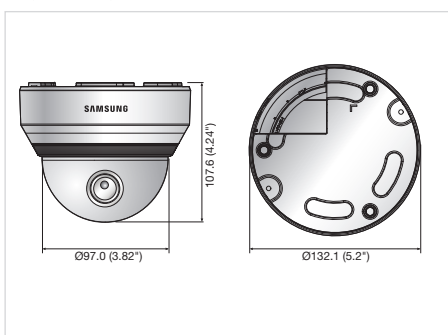
<b>WIDEO</b>	
Urządzenie obrazujące	1/2.8" PS Exmor 2.38M CMOS
Całkowita liczba pikseli	1,952 (poz.) x 1,116 (pion.)
Efektywna liczba pikseli	1,944 (poz.) x 1,104 (pion.)
System skanowania	Kolejoliniiowo
Min. oświetlenie	Kolor : 0.1 Lx (F1.2, 50IRE), Czarno-biały : 0.1 Lx (F1.2, 50IRE)
Stosunek sygnał/szum	50 dB
Wyjście Video	CVBS : 1.0 Vp-p / 75Ω połączone , 704 x 480(N), 704 x 576(P), do instalacji złącza DIP
<b>OBIEKTYW</b>	
Ogniskowa (Przybliżenie zoom)	3 ~ 8.5mm (2.8x) zmiennoogniskowy
Max Przesłona	F1.2
Szerokość Pola Widzenia	H : 106.18°(Oddalenie) ~ 37.1°(Przybliżenie) / V : 58.42°(Oddalenie) ~ 20.94°(Przybliżenie)
Najmniejsza Odległość Ostrości	0.5m (1.64ft)
Regulacja ostrości	Ręcznie
Min. oświetlenie	Przesłona DC auto
Rodzaj Mocowania	W płycie
<b>PANORAMOWANIE / WYCHYLENIE / OBRÓT</b>	
Panoramowanie / Wychylenie / Obrót	0° ~ 354° / 0° ~ 67° / 0° ~ 355°
<b>INFORMACJE DOTYCZĄCE OBSŁUGI</b>	
Nazwa kamery	Wył./wł. (wyświetlenie do 45 znaków)
Dzień i noc	Auto (Elektryczne) / Kolor / B/W / Zewnętrzny / Harmonogram
Kompensacja podświetlenia	Wył./BLC
Szeroki zakres dynamiki	100 dB
Poprawa kontrastu	SSDR (ang. Samsung Super Dynamic Range – super zakres dynamiki Samsung) (wył./wł.)
Redukcja szumów cyfrowych	SSNRll (filtr szumów 2D+3D) (wył./wł.)
Cyfrowa Stabilizacja Obrazu	Wył./wł.
Usuwanie mgły	Wył. / Auto / Ręczne
Wykrywanie ruchu	Wył. / Wł. (4ea 4 punktowe obszary wielokątne)
Maska prywatności	Wył. / Wł. (32 obszary z 4 punktowym wielokątem)
Kontrola wzmocnienia	Wył. / Niski / Średni / Wysoki
Balans bieli	ATW/AWC / ręczne / wewnątrz / na zewnątrz
Prędkość elektronicznej migawki	Minimum / Maksimum / anty-migotanie (2 ~ 1/12,000sec)
Obrót/Lustro	Wył./wł.
Inteligentna analiza obrazu	Sabotaż, Linia wirtualna, Wkroczenie /Wyjście, Pojawianie / Znikanie, Wykrywanie dźwięku, Wykrywanie twarzy
Wej./wyj. alarmu	Wejście 1ea / Wyjście 1ea
Wyzwalacz alarmu	Wykrywanie Ruchu, Detekcja Audio, Detekcja Twarzy, Analiza wideo, Włączenie Alarmu, Odłączenie Od Sieci
Zdarzenia alarmu	Zapis plików przez FTP o E-Mail, Zawiadomienia przez E-mail, TCP i HTTP Zapis do lokalnego archiwum (SD/SDHC/SDXC) w przypadku odłączenia sieci, Włączniki alarmu, Wyjście zewn.
<b>SIEĆ</b>	
Ethernet	RJ-45 (10/100BASE-T)
Format kompresji wideo	H.264 (MPEG-4 część 10/AVC), MJPEG
Rozdzielczość	1920 x 1080, 1280 x 1024, 1280 x 960, 1280 x 720, 1024 x 768, 800 x 600, 800 x 450, 640 x 480, 640 x 360, 320 x 240, 320 x 180 H.264 : Maks. 60 kl./s przy wszystkich rozdzielczościach MJPEG : 1920 x 1080, 1280 x 1024, 1280 x 960, 1280 x 720, 1024 x 768 : Maks. 15 kl./s 800 x 600, 800 x 450, 640 x 480, 640 x 360, 320 x 240, 320 x 180 : Maks. 30 kl./s
Maks. prędkość odświeżania	
Regulacja jakości wideo	H.264: regulacja stopnia kompresji, docelowej szybkości transmisji, MJPEG: regulacja poziomu jakości
Metoda sterowania szybkością transmisji	H.264: CBR lub VBR, MJPEG: VBR
Możliwości transmisji strumieniowej	Transmisja wielostrumieniowa (do 10 profili)
We/wy audio	Ustawianie (Mic in / Line in), Max. poziom wyjścia: Napięcie zasilania : (3.3V) DC (4mA), Impedancja wejścia : ok. 2K Ohm
Format kompresji dźwięku	G.711 u-law / G.726 do wyboru, G.726 (ADPCM) 8KHz, G.711 8KHz G.726 : 16Kbps, 24Kbps, 32Kbps, 40Kbps
Komunikacja dźwiękowa	Audio dwukierunkowe
IP	IPv4, IPv6
Protokół	TCP/IP, UDP/IP, RTP(UDP), RTP(TCP), RTCP, RTSP, NTP, HTTP, HTTPS, SSL, DHCP, PPPoE, FTP, SMTP, ICMP, IGMP, SNMPv1/v2c/v3(MIB-2), ARP, DNS, DDNS, QoS, PIM-SM, UPnP, Bonjour
Zabezpieczenia	Weryfikacja loginu HTTPS, uproszczona autoryzacja logowania, filtrowanie adresów IP, dziennik dostępu użytkownika, autoryzacja 802.1X
Metoda transmisji strumieniowej	Unicast/Multicast
Maks. dostęp użytkowników	15 użytkowników w trybie Unicast
Gniazdo karty pamięci	Micro SD/SDHC/SDXC
API	Nagranie video zapisane w karcie pamięci SD/SDHC/SDXC może zostać pobrane. ONVIF profil S, HTTP API v2.0, SVPN 1.2
Język interfejsu web	angielski, francuski, niemiecki, hiszpański, włoski, chiński, koreański, rosyjski, japoński, szwedzki, duński, portugalski, turecki, polski, czeski, rumuński, serbski, holenderski, chorwacki, węgierski, grecki, norweski, fiński Obsługiwane OS : Windows XP / VISTA / 7 / 8, MAC OS X 10.7 Obsługiwane Przeglądarki: Microsoft Internet Explorer (Ver. 10, 9, 8, 7), Mozilla Firefox (Ver. 19, 18, 17, 16, 15, 14, 13, 12, 11, 10, 9), Google Chrome (Ver. 25, 24, 23, 22, 21, 20, 19, 18, 17, 16, 15), Apple Safari (Ver. 6.0.2(Mac OS X 10.8, 10.7 tylko), 5.1.7) * tylko Mac OS X
Przeglądarka internetowa	
Oprogramowanie do centralnego zarządzania	SmartViewer 4.0
<b>DANE UŻYTKOWE</b>	
Temperatura robocza/wilgotność	-10°C ~ +55°C (+14°F ~ +131°F) / Mniej niż 90% RH
Temperatura zapisu/Wilgotność	-30°C ~ +60°C (-22°F ~ +140°F) / Mniej niż 90% RH
<b>DANE DOTYCZĄCE ZASILANIA</b>	
Napięcie/prąd wejściowy	12V DC, PoE (IEEE802.3af class3)
Pobór mocy	Max. 8.5W (12V DC), Max. 10.0W (PoE, Class3)
<b>DANE ZEWNĘTRZNE</b>	
Kolor/materiał	Kość stonowa / Tworzywo
Wymiary (WxH)	Ø132.1 x 107.6mm (Ø5.2" x 4.24")
Waga	485g (1.07 lb)

\* Dane zapisane na kartach pamięci SD mogą zostać utracone lub uszkodzone jeżeli są operacje dostępu do danych odbywają się podczas odłączenia zasilania, wstrząsów, wyjmowania karty i innych działań. Utrata lub uszkodzenie danych następuje również, gdy karta osiąga koniec okresu użytkowania, który może być różny zależnie od warunków. Nie udziela się gwarancji na uszkodzenia (ani na uszkodzenia pasywne).

Konstrukcja i dane techniczne urządzenia mogą ulec zmianie bez powiadomienia.

## Wymiary

Jednostka: mm



## Akcesoria (opcjonalne)



Znak Eco oznacza, że firma Samsung Techwin dba o to, aby jej produkty były przyjazne środowisku oraz, że dany produkt jest zgodny z dyrektywą EU RoHS.

■ DYSTRYBUTOREM URZĄDZENIA JEST

**SAMSUNG TECHWIN CO., LTD.** 701, Sampyeong-dong, Bundang-gu, Seongnam-si, Gyeonggi-do Korea 463-400  
Tel : +82-70-7147-8741-8749, 8752-8760 Fax : +82-31-8018-3745 www.samsungsecurity.com www.samsungcctv.com

**SAMSUNG TECHWIN AMERICA INC.**  
100 Challenger Rd. Suite 700 Ridgeland Park, NJ 07660  
Toll Free : +1-877-213-1222 Direct : +1-201-325-6920  
Fax : +1-201-373-0124  
www.samsungcctvusa.com

**SAMSUNG TECHWIN EUROPE LTD.**  
2st floor No.5, The Height, Brookland, Weybridge, Surrey,  
U.K. KT13 0NY  
Tel : +44 1932 82 6700

**SHANGHAI SAMSUNG TECHWIN CO., LTD.**  
32F, Blk B, International Business Center, No. 391 Guiping Rd.,  
Shanghai, China 200233  
Tel : 021-5427-1155 Fax : 021-5423-5122