

Dobry wybór dla Zawodowców



SND-6084R

Kopułowa kamera sieciowa Full HD 2 megapixeles 1080p

- Rozdzielczość max. 2M (1920x1080) , obsługa 1080p Full HD
- 60fps @1080p Full HD
- Ostrość uproszczona
- Obiektyw zmiennoogniskowy 3 ~ 8.5mm (2.8x)
- Dzień i Noc, Rozbudowany DIS, Usuwanie mgły
- WDR (100dB, 30fps @ 2MP)
- Slot pamięci SD/SDHC/SDXC
- Przesył wielo-kadrowy

SND-6084R to kamera sieciowa WiseNetIII produkcji Samsung Techwin, która posiada najbardziej zaawansowane funkcje oferowane przez Samsung i obraz HD 2 megapiksele o rozdzielczości 1080p. Funkcje obejmują 100dB WDR, który fotografuje 30fps w 2 megapikselach 1080p, i daje czysty obraz w ciemności 0 lux, posiada obiektyw zmiennoogniskowy z silnikiem, co pozwala na łatwe ustawienie ostrości. Rozwinięte funkcje i nowe technologie pozwalają na pracę w trudnych warunkach i powodują, że SND-6084R spełnia oczekiwania rynku w odniesieniu do sprzętu profesjonalnego.



Dane techniczne

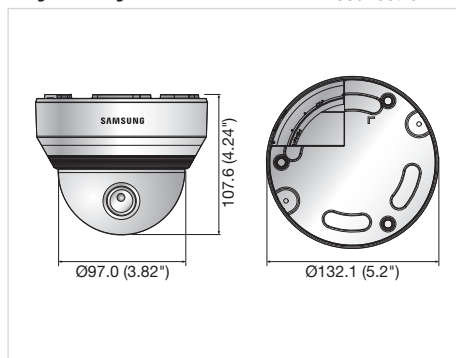
SND-6084RN/P	
WIDEO	
Urządzenie obrazujące	1/2.8" PS Exmor 2.38M CMOS
Całkowita liczba pikseli	1,952 (poz.) x 1,116 (pion.)
Efektywna liczba pikseli	1,944 (poz.) x 1,104 (pion.)
System skanowania	Kolejnościowo
Min. oświetlenie	Kolor: 0.1Lux (1/30sec, F1.2, 50IRE), 0.0017Lux (2sec, F1.2, 50IRE), B/W : 0Lux (IR LED wł.)
Stosunek sygnał/szum	50dB
Wyjście Video	CVBS : 1.0Vp-p / 75Ω połączone , 704 x 480(N), 704 x 576(P), do instalacji złącza DIP
OBIEKTYW	
Ogniskowa (Przybliżenie zoom)	Obiektyw zmiennoogniskowy z silnikiem 3 ~ 8.5mm (2.8x)
Max Przesłona	F1.2
Szerokość Pola Widzenia	H : 105.5°(Oddalenie) ~ 37.1°(Przybliżenie) / V : 57.5°(Oddalenie) ~ 21.0°(Przybliżenie)
Najmniejsza Odległość Ostrości	0.5m (1.64ft)
Regulacja ostrości	Ostrość uproszczona (Silnik V/F) Ręczny Sterowanie zdalne przez sieć (Ręcznie, Ostrość uproszczona)
Min. oświetlenie	Przesłona DC auto
Rodzaj Mocowania	W płycie
PANORAMOWANIE / WYCHYLENIE / OBROT	
Panoramowanie / Wychylenie / Obrót	0° ~ 354° / 0° ~ 67° / 0° ~ 355°
DZIAŁAJĄCA	
IR LED	12ea
Widoczna Długość	15m (49.21ft)
Nazwa kamery	Wyt./wł. (wyświetlanie do 45 znaków)
Dzień i noc	Auto (ICR) / Kolor / B/W / Zewnętrzny / Harmonogram
Kompensacja podświetlenia	Wyt./BLC
Szeroki zakres dynamiki	100dB†
Poprawa kontrastu	SSDR (ang. Samsung Super Dynamic Range – super zakres dynamiki Samsung) (wyt./wł.)
Redukcja szumów cyfrowych	SSNR III (filtr szumów 2D+3D) (wyt./wł.)
Cyfrowa Stabilizacja Obrazu	Wyt./wł.
Usuwanie mgły	Wyt. / Auto / Ręczne
Wykrywanie ruchu	Wyt. / Wł. (4ea 4 punktowe obszary wielokątne)
Maska prywatności	Wyt. / Wł. 32 Obszary z 4 Punktami Wielokąta
Kontrola wzmocnienia	Wyt. / Niski/ Średni / Wysoki
Balans bieli	ATW/AWC / ręczne / wewnątrz / na zewnątrz
Prędkość elektronicznej migawki	Minimum / Maksimum / anty-migotanie
Obrót/Lustro	Wyt./wł.
Inteligentna analiza obrazu	Sabotaż, linia wirtualna, wejście / wyjście, pojawianie / znikanie, wykrywanie dźwięku, wykrywanie twarzy
Wej./wyj. alarmu	Wejście 1ea / Wyjście 1ea
Wywalacze alarmu	Detekcja ruchu, sabotaż, detekcja dźwięku, detekcja twarzy Analiza video, odłączenie sieci, włączanie alarmu
Zdarzenia alarmu	Zapis plików przez FTP i e-mail, zawiadomienia przez e-mail i TCP Zapis do lokalnego archiwum (SD/SDHC/SDXC) w przypadku odłączenia sieci, włączniki alarmu, wyjście zewn.
SIEĆ	
Ethernet	RJ-45 (10/100BASE-T)
Format kompresji wideo	H.264 (MPEG-4 część 10/AVC), MJPEG
Rozdzielczość	1920 x 1080, 1280 x 1024, 1280 x 960, 1280 x 720, 1024 x 768, 800 x 600, 800 x 450, 640 x 480, 640 x 360, 320 x 240, 320 x 180
Maks. prędkość odświeżania	H.264 : Maks. 60 kl./s przy wszystkich rozdzielczościach MJPEG : 1920 x 1080, 1280 x 1024, 1280 x 960, 1280 x 720, 1024 x 768 : Maks. 15 kl./s 800 x 600, 800 x 450, 640 x 480, 640 x 360, 320 x 240, 320 x 180 : Maks. 30 kl./s
Regulacja jakości wideo	H.264: regulacja stopnia kompresji, docelowej szybkości transmisji, MJPEG: regulacja poziomu jakości
Metoda sterowania szybkością transmisji	H.264: CBR lub VBR, MJPEG: VBR
Możliwości transmisji strumieniowej	Transmisja wielostrumieniowa (do 10 profili)
Dźwięk wejście	Ustawianie (Mic in / Line in), maks. poziom wyjścia: 1 Vrms Zasilanie : 2.5V DC (4mA), impedancja wejściowa: ok. 2K Ohm
Dźwięk wyjście	Linia wyjściowa (3.5mm stereo mini jack)
Format kompresji dźwięku	G.711 u-law / G.726 do wyboru, G.726 (ADPCM) 8KHz, G.711 8KHz G.726 : 16Kbps, 24Kbps, 32Kbps, 40Kbps
Komunikacja dźwiękowa	Audio dwukierunkowe
IP	IPv4, IPv6
Protokół	TCP/IP, UDP/IP, RTP(UDP), RTP(TCP), RTCP, RTSP, NTP, HTTP, HTTPS, SSL, DHCP, PPPoE, FTP, SMTP, ICMP, IGMP, SNMPv1/v2c/v3(MIB-2), ARP, DNS, DDNS, QoS, PIM-SM, UPnP, Bonjour
Zabezpieczenia	Autoryzacja logowania HTTPS(SSL), uproszczona autoryzacja logowania, filtrowanie adresów IP, dziennik dostępu użytkownika, autoryzacja 802.1X
Metoda transmisji strumieniowej	Unicast/Multicast
Maks. dostęp użytkowników	15 użytkowników w trybie Unicast
Gniazdo karty pamięci	Micro SD/SDHC/SDXC Nagranie video zapisane w karcie pamięci SD/SDHC/SDXC może zostać pobrane.
API	ONVIF profil S, HTTP API v2.0, SVNP 1.2
Język interfejsu web	Angielski, francuski, niemiecki, hiszpański, włoski, chiński, koreański, rosyjski, japoński, szwedzki, duński, portugalski, turecki, polski, czeski, rumuński, serbski, holenderski, chorwacki, węgierski, grecki, norweski, fiński
Przeglądarka internetowa	Obsługiwane OS : Windows XP / VISTA / 7 / 8, MAC OS X 10.7 Obsługiwana Przeglądarka : Microsoft Internet Explorer (Ver. 10, 9, 8, 7), Mozilla Firefox (Ver. 19, 18, 17, 16, 15, 14, 13, 12, 11, 10, 9), Google Chrome (Ver. 25, 24, 23, 22, 21, 20, 19, 18, 17, 16, 15), Apple Safari (Ver. 6.0.2(Mac OS X 10.8, 10.7 only), 5.1.7) * tylko Mac OS X
Oprogramowanie do centralnego zarządzania	SmartViewer 4.0
DANE UŻYTKOWE	
Temperatura robocza/wilgotność	-10°C ~ +55°C (+14°F ~ +131°F) / Mniej niż 90% RH
Temperatura zapisu/ Wilgotność	-30°C ~ +60°C (-22°F ~ +140°F) / Mniej niż 90% RH
DANE DOTYCZĄCE ZASILANIA	
Napięcie/prąd wejściowy	24V AC, 12V DC, PoE (IEEE802.3af)
Pobór mocy	Max. 9W
DANE ZEWNĘTRZNE	
Kolor/materiał	Kość słoniowa / Poliwęglan
Wymiary (WxH)	Ø132.1 x 107.6mm (Ø5.2" x 4.24")
Waga	525g (1.16 lb)

* Dane zapisane na kartach pamięci SD mogą zostać utracone lub uszkodzone jeżeli są operacje dostępu do danych odbywają się podczas odłączenia zasilania, wstrząsów, wyjmowania karty i innych działań. Utrata lub uszkodzenie danych następuje również, gdy karta osiąga koniec okresu użytkowania, który może być różny zależnie od warunków. Nie udziela się gwarancji na uszkodzenia (ani na uszkodzenia pasywne).

Konstrukcja i dane techniczne urządzenia mogą ulec zmianie bez powiadomienia.

Wymiary

Jednostka: mm



Akcesoria (opcjonalne)



Znak Eco oznacza, że firma Samsung Techwin dba o to, aby jej produkty były przyjazne środowisku oraz, że dany produkt jest zgodny z dyrektywą Eu RoHS.

■ DYSTRYBUTOREM URZĄDZENIA JEST

SAMSUNG TECHWIN CO., LTD. 701, Sampyeong-dong, Bundang-gu, Seongnam-si, Gyeonggi-do Korea 463-400
Tel : +82-70-7147-8741~8749, 8752~8760 Fax : +82-31-8018-3745 www.samsungsecurity.com www.samsungcctv.com

SAMSUNG TECHWIN AMERICA INC.
100 Challenger Rd., Suite 700 Ridgely Park, NJ 07660
Toll Free : +1-877-213-1222 Direct : +1-201-325-6920
Fax : +1-201-373-0124

SAMSUNG TECHWIN EUROPE LTD.
2st floor No5, The Height, Brookland, Weybridge, Surrey, U.K.
KT13 0NY
Tel : +44-1932-82-6700 Fax : +44-1932-82-6701

SHANGHAI SAMSUNG TECHWIN CO., LTD.
32F, Bk B, International Business Center,
No. 391 Guiping Rd., Shanghai, China, 200233
Tel : +86-21-5427-1155 Fax : +86-21-5423-5122



SAMSUNG TECHWIN