

# Dobry wybór dla Zawodowców



## SNB-5003

Kamera sieciowa HD 1,3MP 720p HD

- Rozdzielczość 1.3M (1280 x 1024), obsługa 720p HD
- 60fps@720p HD
- P-iris
- Funkcja dzień (elektryczna), rozbudowane DIS i usuwanie mgły
- WDR (130dB), gniazdo kart pamięci SD/SDHC/SDXC
- Multi-cropping, 10 strumieni

Kamera SNB-5003, z rodziny kamer sieciowych Samsung Techwin's WiseNetIII, wykorzystuje najnowszą technologię obrazu HD 720p, 1.3 megapiksela. Rozbudowane funkcje obejmują 130dB WDR, czułość 0,05 lux (F1.2, 50IRE, kolor), obsługę obiektywów P-iris, co daje czysty obraz przy słabym oświetleniu, lepszy kontrast, przejrzystość, rozdzielczość i głębię ostrości. SNB-5003 dzięki rozbudowanym możliwościom oraz zaimplementowanym nowym technologiom spełnia oczekiwania profesjonalnego rynku systemów bezpieczeństwa.



## Dane techniczne



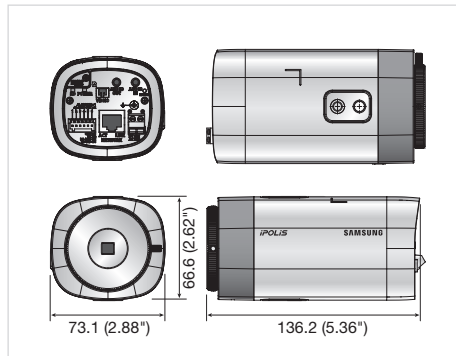
SNB-5003N/P	
<b>WIDEO</b>	
Urządzenie obrazujące	1/3-calowy przetwornik CMOS o rozdzielczości 1.3 mln pikseli
Całkowita liczba pikseli	1,312 (poz.) x 1,069 (pion.)
Efektywna liczba pikseli	1,305 (poz.) x 1,049 (pion.)
System skanowania	Kolejliniowo
Min. oświetlenie	Kolor : 0,05 lx (1/30 sek, F1,2, 50IRE), 0,0008 lx (2 sek, F1,2, 50IRE) B/W: 0,05 lx (1/30 sek, F1,2, 50IRE)
Stosunek sygnał/szum	50dB
Wyjście Video	CVBS : 1.0Vp-p / 75Ω połączone , 704 x 480(N), 704 x 576(P), do instalacji złącza DIP
<b>OBIĘTYW</b>	
Regulacja ostrości	Ręcznie
Typ obiektywu	Ręczny / DC Auto Przesłona, P-iris
Rodzaj Mocowania	C / CS
<b>DZIAŁAJĄCA</b>	
Nazwa kamery	Wyt./wł. (wyświetlanie do 40 znaków)
Dzień i noc	Auto (elektryczny) / Kolor / B/W / Zewnętrzny / Harmonogram
Kompensacja podświetlenia	Wyt./BLC
Szeroki zakres dynamiki	130dB↑
Poprawa kontrastu	SSDR (ang. Samsung Super Dynamic Range – super zakres dynamiki Samsung) (wyt./wł.)
Redukcja szumów cyfrowych	SSNR III (filtr szumów 2D+3D) (wyt./wł.)
Cyfrowa Stabilizacja Obrazu	Wyt./wł.
Usuwanie mgły	Wyt. / Auto / Ręczne
Wykrywanie ruchu	Wyt. / Wł. (4ea 4 punktowe obszary wielokątne)
Maska prywatności	Wyt. / Wł. 32 Obszary z 4 Punktami Wielokąta
Kontrola wzmocnienia	Wyt. / Niski/ Średni / Wysoki
Balans biały	ATW / AWC / ręczne / wewnątrz / na zewnątrz
Prędkość elektronicznej migawki	Minimum / Maksimum / anty-migotanie (2 ~ 1/12,000 sek)
Obrót/Lustro	Wyt./wł.
Inteligentna analiza obrazu	Sabotaż, linia wirtualna, wejście / wyjście, pojawianie / znikanie, wykrywanie dźwięku, wykrywanie twarzy
Wej./wyj. alarmu	Wejście 1ea / Wyjście 1ea
Interfejs zdalnego sterowania	RS-485
Protokół RS-485	Samsung-T/E, Pelco-P/D, Sungjin
Wyzwalacze alarmu	Detekcja ruchu, sabotaż, detekcja dźwięku, detekcja twarzy Analiza wideo, odcłężenie sieci wysyłanie pliku na serwer FTP / powiadomienia e-mail, rejestracja lokalna na karcie pamięci (SD/SDHC/SDXC) w przypadku alarmu, utraty łączności sieciowej, zdarzeń alarmowych lub aktywacji wejścia alarmowego
<b>Zdarzenia alarmu</b>	
<b>SIEĆ</b>	
Ethernet	RJ-45 (10/100BASE-T)
Format kompresji wideo	H.264 (MPEG-4 część 10/AVC), MJPEG
Rozdzielczość	1280 x 1024, 1280 x 720P (HD), 1024 x 768, 800 x 600, 640 x 480, 320 x 240
Maks. prędkość odświeżania	H.264 : Maks. 60 kl./s przy wszystkich rozdzielczościach MJPEG : 1280 x 1024, 1280 x 720, 1024 x 768 : Maks. 15 kl./s 800 x 600, 640 x 480, 320 x 240 : Maks. 30 kl./s
Regulacja jakości wideo	H.264: regulacja stopnia kompresji, docelowej szybkości transmisji, MJPEG: regulacja poziomu jakości
Metoda sterowania szybkością transmisji	H.264: CBR lub VBR, MJPEG: VBR
Możliwości transmisji strumieniowej	Transmisja wielostrumieniowa (do 10 profili) Ustawianie (Mic in / Line in), maks. poziom wyjścia: 1 Vrms
Dźwięk wejście	Zasilanie : 2.5V DC (4mA), impedancja wejściowa: ok. 2K Ohm
Dźwięk wyjście	Linia wyjściowa (3.5mm stereo mini jack)
Format kompresji dźwięku	G.711 u-law / G.726 do wyboru, G.726 (ADPCM) 8KHz, G.711 8KHz
Komunikacja dźwiękowa	G.726 : 16Kbps, 24Kbps, 32Kbps, 40Kbps
IP	Audio dwukierunkowe IPv4, IPv6
Protokół	TCP/IP, UDP/IP, RTP(UDP), RTP(TCP), RTCP, RTSP, NTP, HTTP, HTTPS, SSL, DHCP, PPPoE, FTP, SMTP, ICMP, IGMP, SNMPv1/v2c/v3(MIB-2), ARP, DNS, DDNS, QoS, PIM-SM, UPnP, Bonjour
Zabezpieczenia	Autoryzacja logowania HTTPS(SSL), uproszczona autoryzacja logowania, filtrowanie adresów IP, dziennik dostępu użytkownika, autoryzacja 802.1X
Metoda transmisji strumieniowej	Unicast/Multicast
Maks. dostęp użytkowników	15 użytkowników w trybie Unicast
Gniazdo karty pamięci	Micro SD/SDHC/SDXC
API	Nagranie video zapisane w karcie pamięci SD/SDHC/SDXC może zostać pobrane. ONVIF Profil S , SUNAPI 2.0, S/NP 1.2
Język interfejsu web	Angielski, francuski, niemiecki, hiszpański, włoski, chiński, koreański, rosyjski, japoński, szwedzki, duński, portugalski, turecki, polski, czeski, rumuński, serbski, holenderski, chorwacki, węgierski, grecki, norweski
Przeglądarka internetowa	Obsługiwane OS : Windows XP / VISTA / 7 / 8, MAC OS X 10.7 Obsługiwana Przeglądarka : Microsoft Internet Explorer (Ver. 10, 9, 8, 7), Mozilla Firefox (Ver. 19, 18, 17, 16, 15, 14, 13, 12, 11, 10, 9), Google Chrome (Ver. 25, 24, 23, 22, 21, 20, 19, 18, 17, 16, 15), Apple Safari (Ver. 6.0.2(Mac OS X 10.8, 10.7 only), 5.1.7) * tylko Mac OS X
Oprogramowanie do centralnego zarządzania	SmartViewer 4.0
<b>DANE UŻYTKOWE</b>	
Temperatura robocza/wilgotność	-10°C ~ +55°C (+14°F ~ +131°F) / Mniej niż 90% RH
Temperatura zapisu/ Wilgotność	-30°C ~ +60°C (-22°F ~ +140°F) / Mniej niż 90% RH
<b>DANE DOTYCZĄCE ZASILANIA</b>	
Napięcie/prąd wejściowy	24V AC, 12 V prąd stały PoE (IEEE802.3af class3)
Pobór mocy	Maks. 12.5W (24V AC, 50 ~ 60Hz), Maks. 10.5W (12 VDC), Maks. 12W (PoE, Class3)
<b>DANE ZEWNĘTRZNE</b>	
Kolor/materiał	Czarny, Kość słoniowa/Aluminium, Plastik
Wymiary (WxH)	73.1 x 66.6 x 136.2mm (2.88" x 2.62" x 5.36")
Waga	330g (0.73 lb)

\* Dane zapisane na kartach pamięci SD mogą zostać utracone lub uszkodzone jeżeli są operacje dostępu do danych odbywają się podczas odłączenia zasilania, wstrząsów, wyjmowania karty i innych działań. Utrata lub uszkodzenie danych następuje również, gdy karta osiąga koniec okresu użytkowania, który może być różny zależnie od warunków. Nie udziela się gwarancji na uszkodzenia (ani na uszkodzenia pasywne).

Konstrukcja i dane techniczne urządzenia mogą ulec zmianie bez powiadomienia.

## Wymiary

Jednostka: mm



## Akcesoria (opcjonalne)



Znak Eco oznacza, że firma Samsung Techwin dba o to, aby jej produkty były przyjazne środowisku oraz, że dany produkt jest zgodny z dyrektywą EU RoHS.

■ DYSTRYBUTOREM URZĄDZENIA JEST

**SAMSUNG TECHWIN CO., LTD.** 701, Sampyeong-dong, Bundang-gu, Seongnam-si, Gyeonggi-do Korea 463-400  
Tel : +82-70-7147-8741~8749, 8752~8760 Fax : +82-31-8018-3745 www.samsungsecurity.com www.samsungcctv.com

**SAMSUNG TECHWIN AMERICA INC.**  
100 Challenger Rd, Suite 700 Ridgely Park, NJ 07660  
Toll Free : +1-877-213-1222 Direct : +1-201-325-6920  
Fax : +1-201-373-0124

**SAMSUNG TECHWIN EUROPE LTD.**  
2nd floor No5, The Height, Brookland, Weybridge, Surrey, U.K.  
KT13 0NY  
Tel : +44-1932-82-6700 Fax : +44 1932 82 6701

**SHANGHAI SAMSUNG TECHWIN CO., LTD.**  
32F, Bk B, International Business Center,  
No. 391 Guiping Rd., Shanghai, China, 200233  
Tel : +86-21-5427-1155 Fax : +86-21-5423-5122

