

Dobry wybór dla Zawodowców



SNB-5004

Kamera sieciowa HD 1,3MP 720p HD

- Rozdzielczość 1.3M (1280 x 1024), obsługa 720p HD
- 60fps@720p HD
- Simple Focus , przesłona P-iris
- Filtr mechaniczny IR, ulepszony cyfrowa stabilizacja obrazu, Defog
- WDR (130dB), gniazdo kart pamięci SD/SDHC/SDXC
- Multi-cropping, 10 strumieni

Kamera SNB-5004, z rodziny kamer sieciowych Samsung Techwin's WiseNetIII, wykorzystuje najnowszą technologię obrazu HD 720p, 1.3 megapiksela. Rozbudowane funkcje obejmują 130dB WDR, czułość 0,05 lx (F1.2, 50IRE, kolor) mechaniczny filtr IR, obsługę obiektywów P-iris, co daje czysty obraz przy słabym oświetleniu, lepszy kontrast, przejrzystość, rozdzielczość i głębię ostrości. SNB-5004 dzięki rozbudowanym możliwościom oraz zaimplementowanym nowym technologiom spełnia oczekiwania profesjonalnego rynku systemów bezpieczeństwa.



Dane techniczne

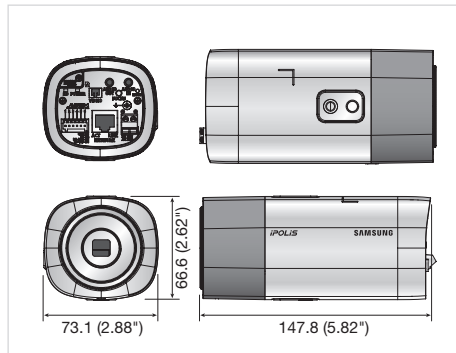
SNB-5004N/P	
WIDEO	
Urządzenie obrazujące	1/3-calowy przetwornik CMOS o rozdzielczości 1.3 mln pikseli
Całkowita liczba pikseli	1,312 (poz.) x 1,069 (pion.)
Efektywna liczba pikseli	1,305 (poz.) x 1,049 (pion.)
System skanowania	Kolejnościowo
Min. oświetlenie	Kolor : 0,05 lx (1/30 sek, F1,2, 50IRE), 0,0008 lx (2 sek, F1,2, 50IRE) B/W : 0,005 lx (1/30 sek, F1,2, 50IRE)
Stosunek sygnał/szum	50dB
Wyjście Video	CVBS : 1.0Vp-p / 75Ω połączone , 704 x 480(N), 704 x 576(P), do instalacji złącza DIP
OBIEKTYW	
Regulacja ostrości	Simple focus / Ręczna
Typ obiektywu	Zdalnie przez sieć, Przyciski (Ręcznie, Simple focus), automatycznie przy zmianie trybu D/N)
Rodzaj Mocowania	Ręczny / DC Auto Przesłona, P-iris
DZIAŁAJĄCA	
Nazwa kamery	Wyt./wł. (wyświetlanie do 40 znaków)
Dzień i noc	Auto (ICR) / Kolor / B/W / Zewnętrzny / Harmonogram
Kompensacja podświetlenia	Wyt./BLC
Szeroki zakres dynamiki	130dB†
Poprawa kontrastu	SSDR (ang. Samsung Super Dynamic Range – super zakres dynamiki Samsung) (wyt./wł.)
Redukcja szumów cyfrowych	SSNR III (filtr szumów 2D+3D) (wyt./wł.)
Cyfrowa Stabilizacja Obrazu	Wyt./wł.
Usuwanie mgły	Wyt. / Auto / Ręczne
Wykrywanie ruchu	Wyt. / Wł. (4ea 4 punktowe obszary wielokątne)
Maska prywatności	Wyt. / Wł. 32 Obszary z 4 Punktami Wielokąta
Kontrola wzmocnienia	Wyt. / Niski/ Średni / Wysoki
Balans bieli	ATW / AWC / ręczne / wewnątrz / na zewnątrz
Prędkość elektronicznej migawki	Minimum / Maksimum / anty-migotanie (2 ~ 1/12,000 sek)
Obrot/Lustro	Wyt./wł.
Inteligentna analiza obrazu	Sabotaż, linia wirtualna, wejście / wyjście, pojawianie / znikanie, wykrywanie dźwięku, wykrywanie twarzy
Wej./wyj. alarmu	Wejście 1ea / Wyjście 1ea
Interfejs zdalnego sterowania	RS-485
Protokół RS-485	Samsung-T/E, Pelco-P/D, Sungjin
Wyzwalacze alarmu	Detekcja ruchu, sabotaż, detekcja dźwięku, detekcja twarzy Analiza wideo, odłączenie sieci
Zdarzenia alarmu	wysyłanie pliku na serwer FTP / powiadomienia e-mail, rejestracja lokalna na karcie pamięci (SD/SDHC/SDXC) w przypadku alarmu, utraty łączności sieciowej, zdarzeń alarmowych lub aktywacji wejścia alarmowego
SIEĆ	
Ethernet	RJ-45 (10/100BASE-T)
Format kompresji wideo	H.264 (MPEG-4 część 10/AVC), MJPEG
Rozdzielczość	1280 x 1024, 1280 x 720P (HD), 1024 x 768, 800 x 600, 640 x 480, 320 x 240
Maks. prędkość odświeżania	H.264 : Maks. 60 kl./s przy wszystkich rozdzielczościach MJPEG : 1280 x 1024, 1280 x 720, 1024 x 768 : Maks. 15 kl./s 800 x 600, 640 x 480, 320 x 240 : Maks. 30 kl./s
Regulacja jakości wideo	H.264: regulacja stopnia kompresji, docelowej szybkości transmisji, MJPEG: regulacja poziomu jakości
Metoda sterowania szybkością transmisji	H.264: CBR lub VBR, MJPEG: VBR
Możliwości transmisji strumieniowej	Transmisja wielostrumieniowa (do 10 profili)
Dźwięk wejście	Ustawianie (Mic in / Line in), maks. poziom wyjścia: 1 Vrms
Dźwięk wyjście	Zasilanie : 2.5V DC (4mA), impedancja wyjściowa: ok. 2K Ohm Linia wyjściowa (3.5mm stereo mini jack)
Format kompresji dźwięku	G.711 u-law / G.726 do wyboru, G.726 (ADPCM) 8KHz, G.711 8KHz G.726 : 16Kbps, 24Kbps, 32Kbps, 40Kbps
Komunikacja dźwiękowa	Audio dwukierunkowe
IP	IPv4, IPv6
Protokół	TCP/IP, UDP/IP, RTP(UDP), RTP(TCP), RTCP, RTSP, NTP, HTTP, HTTPS, SSL, DHCP, PPPoE, FTP, SMTP, ICMP, IGMP, SNMPv1/v2c/v3(MIB-2), ARP, DNS, DDNS, QoS, PIM-SM, UPnP, Bonjour
Zabezpieczenia	Autoryzacja logowania HTTPS(SSL), uproszczona autoryzacja logowania, filtrowanie adresów IP, dziennik dostępu użytkownika, autoryzacja 802.1X
Metoda transmisji strumieniowej	Unicast/Multicast
Maks. dostęp użytkowników	15 użytkowników w trybie Unicast
Gniazdo karty pamięci	Micro SD/SDHC/SDXC
API	Nagranie video zapisane w karcie pamięci SD/SDHC/SDXC może zostać pobrane. ONVIF Profil S , SUNAPI 2.0, SNVP 1.2
Język interfejsu web	Angielski, francuski, niemiecki, hiszpański, włoski, chiński, koreański, rosyjski, japoński szwedzki, duński, portugalski, turecki, polski, czeski, rumuński, serbski, holenderski, chorwacki, węgierski, grecki, norweski
Przeglądarka internetowa	Obsługiwane OS : Windows XP / VISTA / 7 / 8, MAC OS X 10.7 Obsługiwana Przeglądarka : Microsoft Internet Explorer (Ver. 10, 9, 8, 7), Mozilla Firefox (Ver. 19, 18, 17, 16, 15, 14, 13, 12, 11, 10, 9), Google Chrome (Ver. 25, 24, 23, 22, 21, 20, 19, 18, 17, 16, 15), Apple Safari (Ver. 6.0.2(Mac OS X 10.8, 10.7 only), 5.1.7) * tylko Mac OS X
Oprogramowanie do centralnego zarządzania	SmartViewer 4.0
DANE UŻYTKOWE	
Temperatura robocza/wilgotność	-10°C ~ +55°C (+14°F ~ +131°F) / Mniej niż 90% RH
Temperatura zapisu/ Wilgotność	-30°C ~ +60°C (-22°F ~ +140°F) / Mniej niż 90% RH
DANE DOTYCZĄCE ZASILANIA	
Napięcie/prąd wejściowy	24V AC, 12V prąd stały PoE (IEEE802.3af class3)
Pobór mocy	Maks. 12.5W (24V AC, 50 ~ 60Hz), Maks. 10.5W (12 VDC), Maks. 12W (PoE, Class3)
DANE ZEWNĘTRZNE	
Kolor/materiał	Czarny, Kość słoniowa/Aluminium, Plastik
Wymiary (WxH)	73.1 x 66.6 x 147.8mm (2.88" x 2.62" x 5.82")
Waga	395g (0.87 lb)

* Dane zapisane na kartach pamięci SD mogą zostać utracone lub uszkodzone jeżeli są operacje dostępu do danych odbywają się podczas odłączenia zasilania, wstrząsów, wyjmowania karty i innych działań. Utrata lub uszkodzenie danych następuje również, gdy karta osiąga koniec okresu użytkowania, który może być różny zależnie od warunków. Nie udziela się gwarancji na uszkodzenia (ani na uszkodzenia pasywne).

Konstrukcja i dane techniczne urządzenia mogą ulec zmianie bez powiadomienia.

Wymiary

Jednostka: mm



Akcesoria (opcjonalne)



Znak Eco oznacza, że firma Samsung Techwin dba o to, aby jej produkty były przyjazne środowisku oraz, że dany produkt jest zgodny z dyrektywą Eu RoHS.

■ DYSTRYBUTOREM URZĄDZENIA JEST

SAMSUNG TECHWIN CO., LTD. 701, Sampyeong-dong, Bundang-gu, Seongnam-si, Gyeonggi-do Korea 463-400
Tel : +82-70-7147-8741~8749, 8752~8760 Fax : +82-31-8018-3745 www.samsungsecurity.com www.samsungcctv.com

SAMSUNG TECHWIN AMERICA INC.
100 Challenger Rd, Suite 700 Ridgefield Park, NJ 07660
Toll Free : +1-877-213-1222 Direct : +1-201-325-6920
Fax : +1-201-373-0124

SAMSUNG TECHWIN EUROPE LTD.
2nd floor No5, The Height, Brookland, Weybridge, Surrey, UK
KT13 0NY
Tel : +44-1932-82-6700 Fax : +44-1932-82-6701

SHANGHAI SAMSUNG TECHWIN CO., LTD.
32F, Bk B, International Business Center,
No. 391 Guiping Rd., Shanghai, China, 200233
Tel : +86-21-5427-1155 Fax : +86-21-5423-5122



SAMSUNG TECHWIN