

Value Line 3 megapiksele

Kamery sieciowe



Kamera sieciowa Full HD o rozdzielczości 3 megapikseli

SNB-7001

Kamera SNB-7001 posiada matrycę o wielkości 3 megapikseli oraz rozdzielczość 1080 p Full HD przy zachowaniu kompaktowej konstrukcji i przystępnej ceny. Kamera ta umożliwia transmisję wielostrumieniową przy użyciu metod kompresji H.264 i MJPEG, oferując opcję jednoczesnego przesyłania obrazów do wielu lokalizacji z różną prędkością – 30 klatek na sekundę (2MP)/20 klatek na sekundę (3MP) – i w różnych rozdzielczościach. To kompaktowe urządzenie HD idealnie sprawdzi się w niedużych/domowych biurach, wymagających obrazu o dużej rozdzielczości za niewysoką cenę.

- Maksymalna rozdzielczość 3 MP (2048 x 1536)
- Wielostrumieniowość
- Podwójny kodek H.264 i MJPEG
- Alarm sabotażowy, detekcja ruchu
- Strefy prywatności, Smart Codec (kodowanie ROI)
- Dzień/noc (oprogramowanie)

Kamera sieciowa Full HD o rozdzielczości 3 megapikseli

SNB-7001

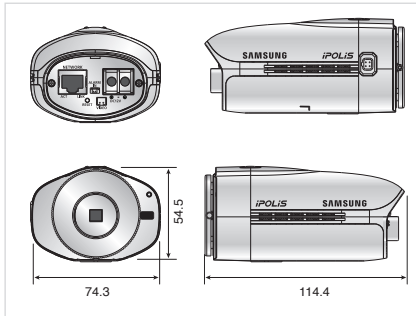


Dane techniczne

	SNB-7001N/P
WIDEO	
Urządzenie obrazujące	1/2.8-calowy przetwornik CMOS o rozdzielczości 3 mln pikseli
Całkowita liczba pikseli	2144 (poz.) x 1588 (pion.)
Efektywna liczba pikseli	2096 (poz.) x 1561 (pion.)
System skanowania	Kolejniczo
Min. oświetlenie	Tryb kolorowy/czarno-biały: 0,4 lx (F1.2, 50IRE)
Wyjście wideo	CVBS: Zespolony sygnał wizyjny 1,0 Vp-p / 75Ω, 704 x 480(N), 704 x 576(P), w celu montażu
ROZDZIELCZOŚĆ POZIOMA	
Typ obiektywu	Ręczna/autom. przysłona DC
Typ mocowania	C/CS
Informacje dotyczące obsługi	
Tytuł kamery	Wyt./wł. (wyświetlanie do 15 znaków)
Dzień i noc	(Oprogr.) Autom./kolorowy/czarno-biały
Kompensacja podświetlenia	Wyt./BLC
Redukcja szumów cyfrowych	SSNR (Wyt./wł.)
Wykrywanie ruchu	Wyt./wł. (4 programowalne strefy, 2M 20 kl./s, 3M 15 kl./s)
Maska prywatności	Wyt./wł. (12 prostokątnych stref)
Nasylenie (Integracja obrazu)	Wyt./autom. (2x-60x)
Regulacja wzmocnienia	Wyt./niskie/średnie/wysokie
Balans bielei	ATW/AWC / ręczne / wewnątrz / na zewnątrz
Prędkość elektronicznej migawki	Autom. / A.FLK / Ręczny (1/30 ~ 12,000 s)
Obrot/Lustro	Wyt./wł.
Inteligentna analiza obrazu	Działania sabotażowe (3M 15 kl./s, 2M 20 kl./s, 3M 15 kl./s)
Wej./wyj. alarmu	1 wejście
SIEĆ	
Ethernet	RJ-45 (10/100BASE-T)
Format kompresji wideo	H.264, MJPEG
Rozdzielczość	
<Tryb 3M> 2048x1536, 1920x1080P(Full HD), 1600x1200, 1280x1024, 1280x960, 1280x720P(HD), 1024x768, 800x600, 800x450 640x480, 640x360, 320x240, 320x180	
<Tryb 2M> 1920x1080P(Full HD), 1280x1024, 1280x960, 1280x720P(HD), 1024x768, 800x600, 800x450, 640x480, 640x360 320x240, 320x180	
Maks. prędkość odświeżania	
<Tryb 3M> H.264 : maks. 20 kl./s przy wszystkich rozdzielczościach MJPEG : 800 x 600 – 320 x 180 – 20 kl./s / 1280 x 1024 – 1920 x 1080 – 15 kl./s / 2048 x 1536 – 10 kl./s <Tryb 2M> H.264 : maks. 30 kl./s przy wszystkich rozdzielczościach MJPEG : 800 x 600 – 320 x 180 – 30 kl./s / 1280 x 1024 – 1920 x 1080: 15 kl./s	
Smart Codec	Tak (metoda oparta na obszarach)
Regulacja jakości wideo	H.264: regulacja stopnia kompresji, docelowej szybkości transmisji, MJPEG: regulacja poziomu jakości
Metoda sterowania szybkością transmisji	H.264: CBR lub VBR, MJPEG: VBR
Możliwości transmisji strumieniowej	Transmisja wielostrumieniowa (do 5 profili)
IP	IPv4, IPv6
Protokół	TCP/IP, UDP/IP, RTP(UDP), RTP(TCP), RTSP, NTP, HTTP, HTTPS, SSL, DHCP, PPPoE, FTP, SMTP, ICMP, IGMP SNMPv1/v2c/v3(MIB-2), ARP, DNS, DDNS, ONVIF
QoS	wł./Wyt.
Zabezpieczenia	Autoryzacja logowania HTTPS(SSL), autoryzacja logowania Digest, filtrowanie adresów IP, dziennik dostępu użytkownika, autoryzacja 802.1x
Metoda transmisji strumieniowej	Unicast/Multicast
Maks. dostęp użytkowników	10 użytkowników w trybie Unicast
Zgodność z ONVIF	Tak
Język interfejsu web	angielski, francuski, niemiecki, hiszpański, włoski, chiński, koreański, rosyjski, japoński, szwedzki, duński, portugalski, turecki, polski, czeski, rumuński, serbski, holenderski, chorwacki, węgierski, grecki, Norwegia, Finlandia
Przeglądarka internetowa	Obsługiwane systemy operacyjne: Windows XP/VISTA/7, MAC OS 10.7 lub nowszy Obsługiwane przeglądarki: Internet Explorer 7.0 lub nowsza, Firefox 9 lub nowsza, Google Chrome 15 lub nowsza, Apple Safari 5.1 lub nowsza
Oprogramowanie do centralnego zarządzania	Przeglądarka
DANE UŻYTKOWE	
Temperatura robocza/wilgotność	Od -10°C do +55°C / 90% wilgotności względnej
Temperatura/wilgotność składowania	-30°C – +60°C/mniej niż 90% wilgotności względnej
DANE DOTYCZĄCE ZASILANIA	
prąd wejściowy	12 V DC, PoE (IEEE802.3af)
Pobór mocy	Maks. 3,7 W (DC 12 V), maks. 4,3 W (PoE)
DANE ZEWNĘTRZNE	
Kolor/materiał	Czarny, srebrny/aluminium, plastik
Wymiary (szer. x wys. x gł.)	74,3 x 55,3 x 114,3mm (2,93" x 2,18" x 4,50")
Waga	170g

Wymiary

Jednostka: mm



Dostępne obiektywy/akcesoria (opcjonalne)



Znak Eco oznacza, że firma Samsung Techwin dba o to, aby jej produkty były przyjazne środowisku oraz, że dany produkt jest zgodny z dyrektywą EU RoHS.

Konstrukcja i dane techniczne urządzenia mogą ulec zmianie bez powiadomienia.



SAMSUNG TECHWIN CO., LTD.

701, Sampyeong-dong, Bundang-gu, Seongnam-si, Gyeonggi-do Korea 463-400
Tel : +82-70-7147-8741-8749, 8752-8760 Fax : +82-31-8018-3745
www.samsungsecurity.com www.samsungcctv.com

SAMSUNG TECHWIN AMERICA Inc.

100 Challenger Rd. Suite 700 Ridgefield Park, NJ 07660
Toll Free : +1-877-213-1222 Direct : +1-201-325-6920
Fax : +1-201-373-0124
www.samsungcctvusa.com

SAMSUNG TECHWIN EUROPE LTD.

Samsung House, 1000 Hillswood Drive, Hillswood Business Park
Chertsey, Surrey, UNITED KINGDOM KT16 0PS
Tel : +44-1932-45-5300 Fax : +44-1932-45-5325

TIANJIN SAMSUNG TECHWIN OPTO-ELECTRONICS CO., LTD.

No.11 Wei 6 Street, Micro-Electronic Industrial Park
Jingang Road, Tianjin, P.R. CHINA 300385
Tel : +86-22-23887788 Fax : +86-22-23887788

■ DYSTRYBUTOREM URZĄDZENIA JEST