

ŚRODKI OSTROŻNOŚCI. INFORMACJE OGÓLNE

- **ZNAKI OSTRZEGAJĄCE**
UWAGA! Przestrzegaj znaków znajdujących się na kamerze oraz w instrukcji.

WARNING

UWAGA: Aby wyeliminować groźbę pożaru lub porażenia nie wystawiaj urządzenia na działanie deszczu lub wilgoci.



SYMBOL INFORMUJE: W instrukcji znajdują się istotne informacje dotyczące obsługi oraz serwisowania urządzenia.



SYMBOL INFORMUJE: Pod obudową mogą znajdować się nieizolowane części, które mogą grozić porażeniem prądem osoby mającej z nimi kontakt.

	CAUTION RISK OF ELECTRIC. DO NOT OPEN	
SHOCK	CAUTION: TO REDUCE THE RISK OF ELECTRIC DO NOT REMOVE COVER OR BACK NO USER SERVICEABLE PARTS INSIDE. REFER SERVICING	
CAUTION: TO PREVENT ELECTRIC SHOCKS AND RISK OF FIRE HAZARDS, DO NOT USE OTHER THAN SPECIFIED POWER SOURCE		

	OSTRZEŻENIE	
RYZIKO PORAŻENIA NIE OTWIERAĆ		
UWAGA: Aby wyeliminować ryzyko porażenia nie otwieraj obudowy lub tylnej ścianki. Wewnątrz nie znajdują się żadne części, które służą do obsługi urządzenia. W przypadku usterki wezwij autoryzowany serwis lub zgłoś się do punktu sprzedaży.		
UWAGA: Aby uniknąć porażenia nie stosuj innego źródła zasilania niż podane w instrukcji		

EVERMAX

CCTV COLOR CAMERA

KOLOROWA KAMERA WYSOKIEJ ROZDZIELCZOŚCI Z FUNKCJĄ DZIEŃ/NOC

INSTRUKCJA OBSŁUGI

PL

UWAGA:

- Stosowane zasilacze muszą posiadać odpowiednie certyfikaty oraz parametry zgodne z wartościami podanymi w instrukcji.
- Przestań używać kamery kiedy zacznie działać nieprawidłowo (dym lub ogień). Odłącz napięcie i zgłoś usterkę wykwalifikowanemu serwisowi.
- Nie trzymaj wtyczki mokrą ręką.
- Nie używaj kamery w pobliżu gazu, oleju, paliw i innych materiałów niebezpiecznych.
- Nie wykonuj instalacji/podłączeń podczas burzy.

UWAGA:

- Urządzenie wymaga okresowej kontroli.
- Instalacje urządzenia powinien przeprowadzać przeszkolony instalator zgodnie z aktualną wiedzą techniczną.
- Wprowadzanie w urządzeniu zmian/modyfikacji wymaga pisemnej zgody producenta.
- Nie kieruj kamery na silne źródła światła, możliwość uszkodzenia modułu CCD.
- Nie narażaj urządzenia na wstrząsy, uderzenia i warunki atmosferyczne niezgodne z instrukcją.



- Urządzenie może generować i/lub emitować fale lub promieniowanie radiowe. Instalacja niezgodna z instrukcją może powodować niepożądane zakłócenia w radiolączności. W przypadku zakłóceń w obszarach mieszkalnych użytkownik zobowiązany jest do ich usunięcia.
- W wyniku prób technicznych urządzenie zostało przetestowane i jest zgodne z ograniczeniami dot. urządzeń cyfrowych klasy B. Stwierdzone wartości zapewniają dostateczną ochronę przed generowaniem zakłóceń w instalacjach komercyjnych/mieszkalnych.



- Urządzenie posiada certyfikat CE.
- Urządzenie spełnia dyrektywę kompatybilności elektromagnetycznej EMC 2004/108/EC.
- Urządzenie posiada certyfikat FCC w klasie B i RoHS.



- Urządzenie zostało oznaczone symbolem zg. z dyrektywą WEEE (2002/96/CE), dotyczącą zużytego sprzętu elektrycznego i elektronicznego. Urządzenie nie jest kwalifikowane jako odpad z gospodarstwa domowego. Urządzenie należy oddać do odpowiedniego punktu utylizacji w celu recyklingu.

MADE IN CHINA

WYPRODUKOWANO W CHINACH

KAMERA KOPUŁOWA DZIEŃ/NOC Z OŚWIETLACZEM IR MODEL: EVX-CD1001IR-G-ICR / EVX-CD1001IR-W-ICR 1000TVL

KAMERA CCTV



WPROWADZENIE

Gratulujemy wyboru kamery firmy EVERMAX. Najważniejszym elementem kamer serii EVX-1000 jest przetwornik CMOS Exmor™ firmy SONY o imponującej rozdzielczości 1,3MPX, dzięki któremu możliwe jest osiągnięcie bardzo wysokiej rozdzielczości generowanej przez kamerę oraz skuteczną pracę zarówno w dzień jak i w nocy – Dzień/Noc.

Dostosowanie odpowiedniego procesora obróbki sygnału DSP oraz zaawansowanej elektroniki sprawia, iż kamera doskonale sprawdza się w każdych warunkach pracy, zapewniając szczegółowy obraz o doskonałej jakości. Dodatkowym atutem jest mechaniczny filtr światła podczerwonego ICR oraz udoskonalona funkcja redukcji szumów 3D-NR, umożliwiającą praktycznie nieograniczone wykorzystanie kamer w warunkach słabego oświetlenia lub jego braku. Kamera posiada funkcję poszerzonego zakresu dynamiki WDR.

EVERMAX oferuje najnowsze rozwiązania z dziedziny elektronicznych systemów zabezpieczeń. Jesteśmy pewni, iż nasza kamera zapewni Państwu pełen komfort i poczucie bezpieczeństwa.

CECHY PODSTAWOWE

- WYSOKA ROZDZIELCZOŚĆ 1000 LINII TV ▪ PRZETWORNIK CMOS 1/3" SONY EXMOR™ [IMX238] ▪ FUNKCJA DZIEŃ/NOC TDN Z MECHANICZNYM FILTREM ICR ▪ OŚWIETLACZ IR ZASIĘG DO 30M ▪ REGULOWANY OBIEKTYW 2.8-12MM O ROZDZIELCZOŚCI 2MPX ▪ REDUKCJA SZUMÓW 3D-NR ▪ FUNKCJA POSZERZONEGO ZAKRESU DYNAMIKI WDR ▪ ZOOM CYFROWY 5X ▪ MENU EKRAŃOWE OSD Z FUNKCJĄ ZDALNEGO DOSTĘPU UTC ▪ DETEKCYJA RUCHU ▪ STREFY PRYWATNOŚCI ▪ AUTOMATYCZNY BALANS BIELI AWB ▪ FUNKCJE USTAWIEŃ OBRAZU I EKSPOZYCJI

✓ Uwaga!



Przed podłączeniem dokładnie zapoznaj się z instrukcją obsługi i instalacji.

SPECYFIKACJA TECHNICZNA

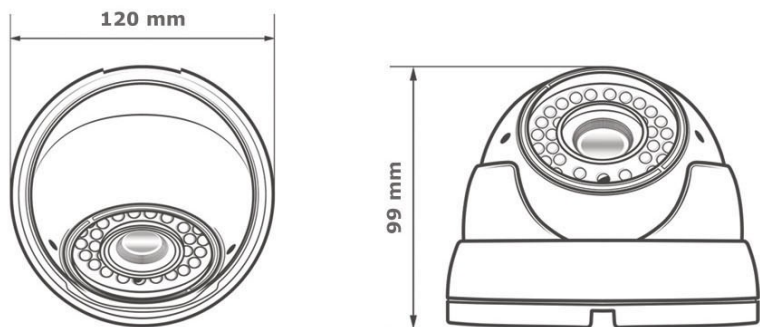
Model	EVX-CD1001IR-G-ICR	EVX-CD1001IR-W-ICR
Rodzaj przetwornika	1,3" CMOS SONY Exmor™ [IMX238] 1,3MPX	
Efektywna liczba pikseli	1305 (H) x 1049 (V)	
System pracy	PAL	
Rozdzielczość pozioma	1000 linii TV [720p]	
Tryb pracy	Automatyczny D&N Kolor/BW Dzień/Noc TDN - wbudowany filtr podczerwieni ICR	
Obiektyw	2,8-12 mm. Rozdzielczość 2MPX, korekcja IR	
Minimalne oświetlenie	0.01 Lux i 0 Lux przy włączonym oświetlaczu IR	
System skanowania	PAL: 625 linii, 50 pól/s	
Stosunek sygnał/szum	≥ 48dB	
Balans bieli	Automatyczny - AWB	
Menu OSD UTC	TAK TAK - zdalny dostęp	
Rodzaj synchronizacji	Wewnętrzna	
Elektroniczna migawka	PAL: 1/50s ~ 1/100.000s	
Klasa szczelności	IP66	
Zasięg IR	30 metrów max (przy ilości LED Ø 5x36 szt.)	
Funkcja WDR	TAK	
Obudowa / Wykonanie	Zewnętrzna / Metal	
Zasilanie kamery / Pobór prądu	DC 12V / 450mA	
Wymiary w mm	Ø 120 x 99 (H)	
Waga w gramach	800	
Dodatk. pierścień mocujący	EVX-CD-B1-G	EVX-CD-B1-W
Temperatura pracy / Wilgotność pracy	-20 ~ +45° C / 95%	
Przechowywanie	-30 ~ +60° C / 95%	
Kolor	Grafitowy	Biały

ZAWARTOŚĆ ZESTAWU

L.P.	Element	Szt.
1	Kamera EVX-CD1001IR-ICR	1
2	Instrukcja obsługi PL	1

WYMIARY

Wymiary kamery EVX-CD1001IR-ICR



REGULACJA OBIEKTYWU



Regulacja obiektywu w zakresie 2,8-12mm



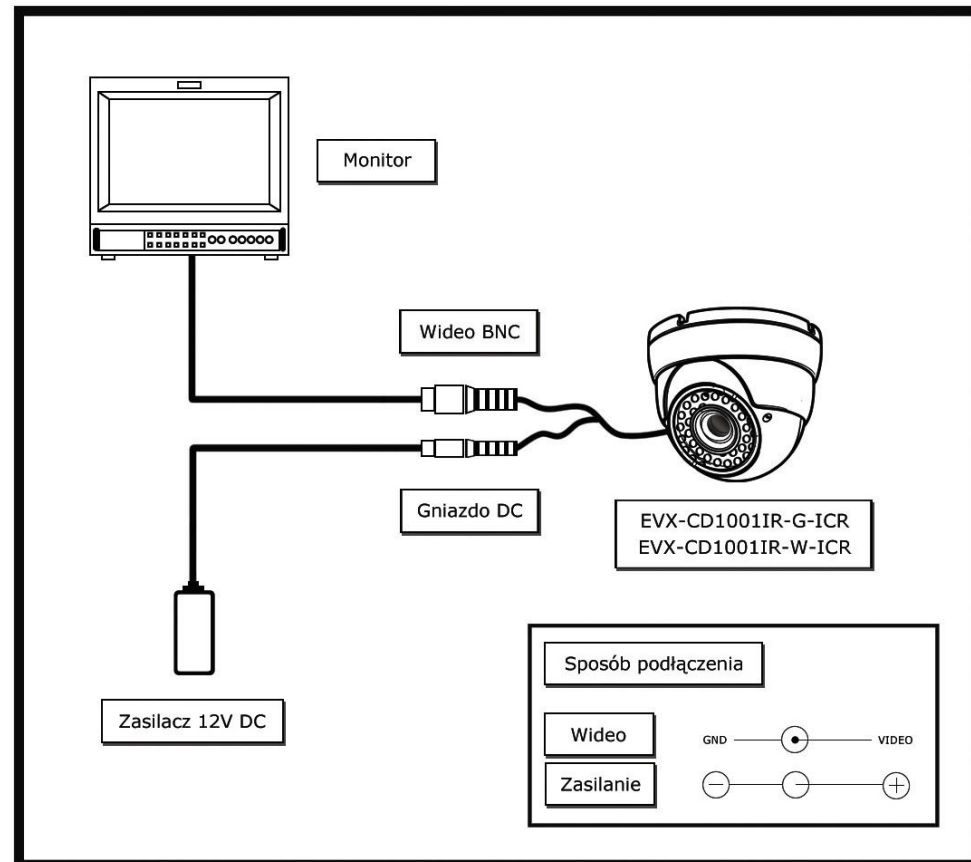
Regulacja kąta nachylenia

PRZYGOTOWANIE DO MONTAŻU



SPOSÓB POŁĄCZENIA

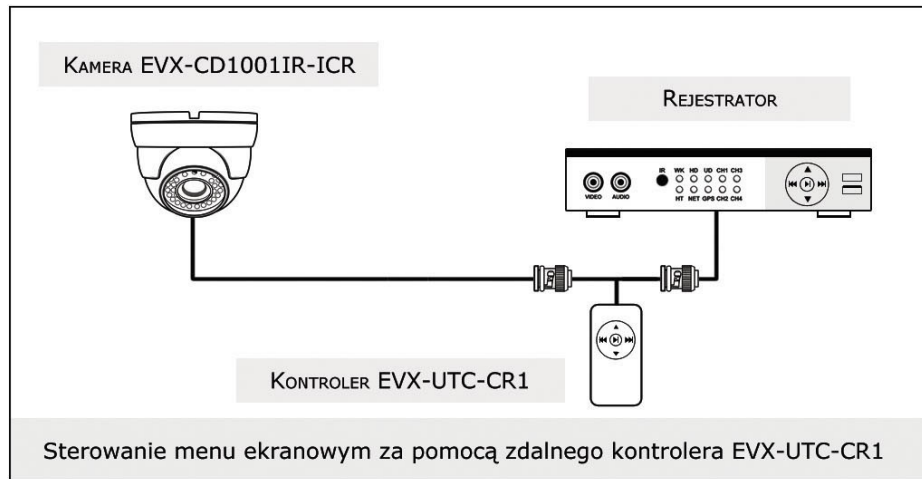
Sposób połączenia kamery EVX-CD1001IR-ICR



FUNKCJA UTC

Zdalny dostęp do menu OSD

Możliwość korzystania z funkcji ustawień menu kamery - zdalny dostęp za pomocą przewodów sygnałowych (kabel koncentryczny lub skrętka UTP przy wykorzystaniu nadajników np. EVX-T100/1).



Opcjonalny kontroler sterowania menu OSD EVX-UTC-CR1

Urządzenie posiada własne zasilanie bateryjne. **Typ baterii: CR2032 (3V)**

Sterowanie kontrolerem EVX-UTC-CR1



Funkcja UTC dostępna jest w modelach serii **EVX-1000** oraz w wybranych modelach serii **EVX-700**

MENU EKRAŃOWE OSD

Poniższe zrzuty ekranu przedstawiają wygląd menu OSD kamery EVX-CD1001IR-ICR. W dalszej części instrukcji zawarta jest tabela oraz opis najważniejszych funkcji i ustawień.

OKNO 1 - widok menu głównego
Strzałka ↵ oznacza przejście do podmenu

MAIN MENU	
IMAGE	↵
DAY & NIGHT	EXTERNAL
ZONE MASKING	↵
MOTION DETECTION	↵
VIDEO STANDARD	PAL
LANGUAGE	ENGLISH
LOAD DEFAULT	
SOFT VERSION	x x x x x
SAVE & EXIT	
EXIT	

OKNO 2, 3, 4, 5 - widok podmenu, kolejno: IMAGE, IMAGE ENHANCE
ZONE MASKING oraz MOTION DETECTION

IMAGE	
3D-NR	↵
WDR	OFF
IRIS	↵
AE MODE	GLOBAL
WB	AWB-PRO
IMAGE ENHANCE	↵
TURN	↵
BRIGHTNESS	80
ZOOM IN	0
RETURN	↵

IMAGE ENHANCE	
SHARPNESS	↵
CONTRAST	↵
SATURATION	↵
RETURN	↵

ZONE MASKING	
COLOR	GREEN
AREA NO · 1	↵
AREA NO · 2	↵
AREA NO · 3	↵
AREA NO · 4	↵
AREA NO · 5	↵
AREA NO · 6	↵
AREA NO · 7	↵
AREA NO · 8	↵
RETURN	↵

MOTION DETECTION	
SENSITIVITY	HIGH
AREA NO · 1	↵
AREA NO · 2	↵
AREA NO · 3	↵
AREA NO · 4	↵
RETURN	↵

WYKAZ FUNKCJI I USTAWIEŃ

MENU EKRANOWE OSD					
IMAGE [OBRAZ]	3D-NR [REDUKCJA SZUMÓW]	ON/OFF	[WŁ./WYŁ.]		
	WDR WIDE DYNAMIC RANGE [FUNKCJA POSZERZONEGO ZAKRESU DYNAMIKI]	ON/OFF	[WŁ./WYŁ.]		
	IRIS [PRZYSŁONA]	LENS [OBIEKTYW]	MANUAL [RĘCZNIE]	AUTO	
			AUTO	CLOSE	[ZAMKNIĘTA]
				OPEN	[OTWARTA]
	AE MODE AUTO EXPOSURE [TRYB AUTOMATYCZNEJ EKSPOZYCJI]	GLOBAL	CAŁOŚĆ		
		CENTER	ŚRODEK		
		CENTER WEIGHT	PONIŻEJ ŚRODKA		
		BLACK LIGHT	CZARNY EKRAŃ / TYLNE ŚWIATŁO		
		FRONT LIGHT	PRZEDNIE ŚWIATŁO		
		DISTINGUISH	ZRÓŻNICOWANY		
	WB WHITE BALANCE [BALANS BIELI]	INTELLIGENT	INTELLIGENTNY		
		AWB-PRO	DOPASOWANIE TRYBU AUTOMATYCZNEGO BALANSU BIELI (AWB) DO WARUNKÓW OTOCZENIA I EKSPOZYCJI - INFORMACJE W OPISIE FUNKCJI I USTAWIEŃ		
		AWB-TEMPORAL			
AWB-AI					
AWB-GW					
AWB-CCT					
IMAGE ENHANCE [DOPASOWANIE OBRAZU]	SHARPNESS [OSTROŚĆ]	AUTO			
		DETAIL [SZCZEGÓŁY]	MANUAL [RĘCZNIE]	VALUE (0-15) [WARTOŚĆ]	
	CONTRAST [KONTRAST]	EDGE [KRAWĘDZIE]	AUTO		
		MANUAL [RĘCZNIE]	VALUE (0-255) [WARTOŚĆ]		
	SATURATION [NASYCENIE]	GAIN MAP [WZMOCNIENIE]			
		MANUAL [RĘCZNIE]	VALUE (0-15) [WARTOŚĆ]		
TURN [ODBICIE / OBRÓT]	MIRROR [ODBICIE LUSTRZANE]	ON [WŁ.]			
		OFF [WYŁ.]			
	FLIP [OBRÓT - PION]	ON [WŁ.]			
		OFF [WYŁ.]			
BRIGHTNESS [JASNOŚĆ]	0.5.10.15 - 250				
ZOOM IN [ZOOM CYFROWY]	0.1.2.3.4.5				

DAY&NIGHT [DZIEŃ/NOC TRYB PRACY]	EXTERNAL	NA ZEWNĄTRZ				
	COLOR	KOLOROWY				
	B&W	CZARNO - BIAŁY				
	AUTO	AUTOMATYCZNY				
	ZONE MASKING [MASKI PRYWATNOŚCI]	COLOR [KOLOR MASKI]	MOSAIC\WHITE\ YELLOW\CYAN\GREEN\M AGENTA\RED\BLUE\ BLACK	[MOZAIKA\BIAŁY\ŻÓŁTY\ CYJAN\ZIEŁONY\MAGENTA\ CZERWONY\NIEBIESKI\CZARNY]		
		AREA NO.1 [MASKA NR 1]	STATUS [STATUS MASKI]	ON/OFF	[WŁ./WYŁ.]	
			HORIZON SIZE [ROZMIAR POZIOMO]	0		
			VERTICAL SIZE [ROZMIAR PIONOWO]	0		
			HORIZON MOVE [PRZESUNIĘCIE W POZIOMIE]	0		
			VERTICAL MOVE [PRZESUNIĘCIE W PIONIE]	0		
AREA NO.2						
AREA NO.3						
AREA NO.4						
AREA NO.5						
AREA NO.6						
AREA NO.7						
AREA NO.8	MASKI 2 - 8 ANALOGICZNIE JAK MASKA 1.					
MOTION DETECTION [DETEKCJA RUCHU]	SENSITIVITY [CZUŁOŚĆ]	WEAK	[SŁABA]			
		LOW	[NISKA]			
		MIDDLE	[ŚREDNIA]			
		HIGH	[WYSOKA]			
	AREA NO.1 [STREFA NR. 1]	STATUS	ON/OFF	[WŁ./WYŁ.]		
		COLOR [KOLOR]	BLACK\WHITE\ YELLOW\CYAN\ GREEN\MAGENTA\ RED\BLUE	[CZARNY\BIAŁY\ŻÓŁTY\ CYJAN\ZIEŁONY\MAGENTA\ CZERWONY\NIEBIESKI]		
		HORIZON SIZE [ROZMIAR POZIOMO]				
		VERTICAL SIZE [ROZMIAR PIONOWO]				
		HORIZON MOVE [PRZESUNIĘCIE W POZIOMIE]				
		VERTICAL MOVE [PRZESUNIĘCIE W PIONIE]				
AREA NO.2	STREFA 2 - 4 ANALOGICZNIE JAK STREFA 1.					
AREA NO.3						
AREA NO.4						
VIDEO STANDARD	[STANDARD SYGNAŁU VIDEO]	PAL/NTSC				
LANGUAGE	[JĘZYK MENU OSD]	ENGLISH	[ANGIELSKI]			
		CHINESE	[CHIŃSKI]			
LOAD DEFAULT	[RESET DO USTAWIEŃ FABRYCZNYCH]					
SOFT VERSION	[WERSJA OPROGRAMOWANIA]					
SAVE&EXIT	[ZAPISZ USTAWIENIA I WYJDŹ MENU OSD]					
EXIT	[WYJŚCIE Z FUNKCJI MENU OSD]					
RETURN	[WYJŚCIE Z USTAWIEŃ FUNKCJI PODMENU DO POPRZEDNIEGO OKNA]					

OPIS NAJWAŻNIEJSZYCH FUNKCJI I USTAWIEŃ KAMERY

- **[3D-NR] 3D NOISE REDUCTION** – Redukcja szumów.
Tryb zaawansowanej redukcji szumów. Poprawa jakości obrazu w nocy poprzez redukcję szumienia oraz szumów powstałych na skutek słabego oświetlenia sceny.
- **[WDR] WIDE DYNAMIC RANGE** – Poszerzony zakres dynamiki.
Funkcja poszerzonego zakresu dynamiki WDR. Pozwala na uzyskanie lepszego obrazu, w przypadku znaczących różnic w oświetleniu obserwowanej przez kamerę sceny.
- **[AGC] AUTO EXPOSURE** – Automatyczna ekspozycja.
Funkcja automatycznego ustawiania ekspozycji obrazu. Funkcja kontroluje oświetlenie sceny w warunkach pracy kamery i dopasowuje do nich jasność generowanego obrazu. W kamerze przypisano klika automatycznych trybów pracy w zależności od zlokalizowania oświetlenia mającego wpływ na oświetlenie sceny.
- **[WB] WHITE BALANCE** – Automatyczny balans bieli.
Tryb automatycznego balansu bieli. Funkcja pozwala na dopasowanie poziomu bieli do typu i temperatury oświetlenia sceny. W kamerze przypisano klika automatycznych trybów pracy w zależności od typu i poziomu oświetlenia mającego wpływ na oświetlenie sceny. Trybem uniwersalnym i zalecanym jest tryb PRO, który dopasowuje balans bieli w najczęściej spotykanych warunkach pracy. W przypadku innych / specyficznych warunków należy sprawdzić pozostałe tryby w celu osiągnięcia najlepszego efektu w wyświetlanym obrazie.
 - [AWB-PRO] – Tryb zaawansowany, pozwalający na szybkie dopasowanie obrazu do zmian w oświetleniu i kolorystyce sceny. Zalecany do pracy w warunkach zewnętrznych.
 - [AWB-TEMPORAL] – Tryb czasowy i nie dynamiczny. Wyłącznie do pracy w specyficznych warunkach np. wewnątrz, charakteryzujących się stabilnością oświetlenia.
 - [AWB-AI] – Inteligentny balans bieli. Tryb analizuje na bieżąco zmiany w kolorze i temperaturze oświetlenia dopasowując obraz do zachodzących zmian.
 - [AWB-GW] – Praca w środowisku szarym i odcieniach szarości.
 - [AWB-CCT] – Zaawansowany tryb do pracy w środowisku szarym i odcieniach szarości, także przy słabym oświetleniu sceny.
- **[DAY&NIGHT]** – Tryb pracy Dzień/Noc.
Funkcja pozwalająca na przełączanie pomiędzy trybem kolorowym i czarnobiałym. Funkcja pozwala na osiągnięcie najlepszej jakości obrazu, zarówno podczas pracy w dzień jak i przy słabym oświetleniu. Zastosowanie mechanicznego filtra światła podczerwonego ICR, dodatkowo umożliwia poprawną pracę funkcje AWB w dzień oraz doświetlanie sceny światłem IR w nocy.
 - [AUTO] – Automatyczne przełączenie pomiędzy trybami kolor i czarnobiałym.
 - [EXTERNAL] – Automatyczne przełączenie pomiędzy trybami kolor i czarnobiałym. Zalecany do pracy w warunkach zewnętrznych.
 - [COLOR] – Praca wyłącznie w trybie kolorowym
 - [B&W] – Praca wyłącznie w trybie czarnobiałym.

PROBLEMY I ICH ROZWIĄZYWANIE

- **Brak obrazu po podłączeniu kamery. Sprawdź:**
 - Jakość połączeń wtyków wizyjnych BNC.
 - Podłączenie (zachowanie biegunowości) i dopasowanie wtyków zasilających.
 - Dopasowanie zasilacza, napięcie oraz amperaż i dopasuj go do typu kamery.
 - Ciągłość połączenia przewodów sygnałowych.
 - Monitor lub wejście urządzenia peryferyjnego, do którego podłączasz kamerę.
- **Obraz był i zaniknął lub się pogorszył. Sprawdź:**
 - Czy nie nastąpiło rozłączenie któregoś z przewodów.
 - Czy nie zostały zmienione istotne funkcje w MENU. Wróć do poprzednich ustawień lub przywróć ustawienia fabryczne LOAD DEFAULT.
- **Obraz jest rozmazany lub widać plamy. Sprawdź:**
 - W przypadku kamer z regulowanym obiektywem, może zaistnieć potrzeba regulacji ustawień zoom i focus.
 - Napięcie przychodzące z zasilacza oraz jego stabilność.
 - Impedancję na przewodach wizyjnych, wyeliminuj ewentualne zwarcia.
 - Czystość obiektywu lub chroniącej go obudowy/szybki.
 - Czy kamera nie jest skierowana bezpośrednio na silne źródło światła.
 - Czy od kamery wyposażonej w IR nie znajdują się obiekty w bliskiej odległości, które mogą powodować jej oślepienie.
- **Migotanie obrazu. Sprawdź:**
 - Dopasowanie zasilacza, napięcie oraz amperaż i dopasuj go do typu kamery.
 - Czy kamera nie jest skierowana bezpośrednio na światło słoneczne lub jarzeniowe.
 - W przypadku zastosowania kamer z oświetlaczem IR i zasilaczy impulsowych może zaistnieć potrzeba zastosowania stabilizatora napięcia lub filtrów.
 - W przypadku specyficznych warunków oświetlenia (np. fluorescencyjnego) skieruj kamerę w inną stronę. Spróbuj zmienić ustawienia funkcji AE Mode lub WB.
- **Obraz drży. Sprawdź:**
 - Stabilność powierzchni, na której została zamontowana kamera. Przy pracy z obiektywem o wysokiej ogniskowej (zbliżenie) lekkie poruszanie (wiatr) może powodować widoczne na ekranie drżenie obrazu.
- **Kamera nie przełącza się pomiędzy trybami Dzień/Noc lub przełącza się samoistnie. Sprawdź:**
 - Ustawienia funkcji DAY&NIGHT.
 - Kamera posiada automatyczną funkcję Dzień/Noc, realizowaną za pomocą mechanicznego filtra IR-Cut. Przełączenie trybu pracy Dzień/Noc powoduje odsunięcie lub zasunięcie filtra – charakterystyczne „kliknięcie”, które jest normalnym stanem pracy kamery.
 - Czy poziom oświetlenia jest wystarczająco niski lub wysoki.

Uwaga! W przypadku kamer wyposażonych w przetwornik typu CMOS oraz mechaniczny filtr podczerwieni wymagany jest stosunkowo wysoki poziom oświetlenia w miejscu montażu kamery. Dość wczesne przełączenie przy niższym poziomie oświetlenia jest normalnym stanem pracy kamery.

W PRZYPADKU BRAKU MOŻLIWOŚCI WYELIMINOWANIA PROBLEMU LUB POJAWIENIA SIĘ INNEJ USTERKI, SKONTAKUJ SIĘ Z AUTORYZOWANYM PARTNEREM EVERMAX

EVERMAX

2
lata
gwarancji

Urządzenia firmy EVERMAX:

- kamery serii EVX modele EVX-x1xxx, EVX-x7xx, EVX-x6xx objęte są 24-ro miesięczną gwarancją*

* kamery serii EVX modele EVX-Exx objęte są 12-to miesięczną gwarancją

Szczegóły dotyczące gwarancji i serwisu znajdziesz u autoryzowanego przedstawiciela lub na www.evermax.pl. Na urządzeniu znajdują się plomby gwarancyjne, ich zerwanie grozi utratą gwarancji. Użytkowanie niezgodne z instrukcją grozi utracie gwarancji. Gwarancji nie podlegają uszkodzenia mechaniczne oraz uszkodzenia wynikające z przyczyn losowych jak zalania, przepięcia w sieciach energetycznych czy wyładowania atmosferyczne.

Notatki:

Dystrybutor:



MAX SAFETY FOREVER