

Wysokowydajny 4-kanałowy dekodery do rozdzielczości Full HD



4-kanałowy dekodery wideo

SPD-400

Urządzenie SPD-400 to samodzielny 4-kanałowy dekodery zapewniający obraz wideo Full HD 1080p w widoku pojedynczym i maks. rozdzielczość HD 720p w widoku poczwórnym. Umożliwia odbieranie strumieni audio i wideo z kamer sieciowych i enkoderów firmy Samsung przez sieć Ethernet, dekodowanie ich i wyświetlanie ich w czasie rzeczywistym przez interfejs HDMI/VGA. Możliwość wyświetlania obrazów 1 x 1080p i 4 x 4CIF z prędkością 30 kl./s pozwala na monitorowanie w czasie rzeczywistym.

- Dekodowanie H.264, MPEG-4, MJPEG
- Obraz wideo Full HD (1080p) w widoku pojedynczym
- Obsługa widoku pojedynczego i poczwórnego
- Tryb sekwencji la wielu źródeł wideo

4-kanalowy dekodery wideo

SPD-400

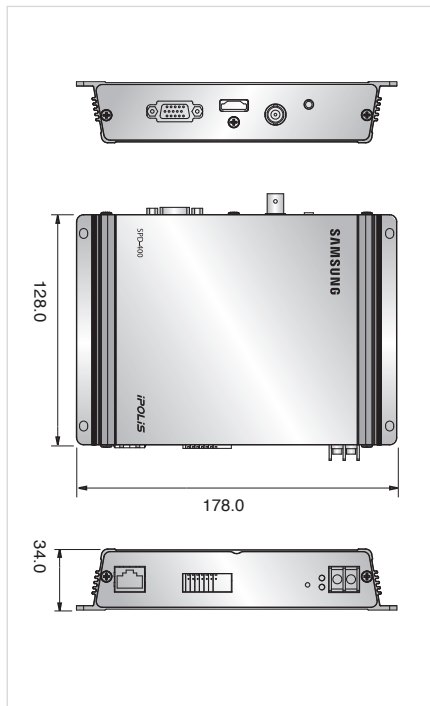


Dane techniczne

	SPD-400N	SPD-400P
FUNKCJE PODSTAWOWE		
Wyjście wizji	HDMI / VGA : maks. 1920 x 1080p 1920 x 1080p, 1680 x 1050, 1600 x 900, 1440 x 900, 1280 x 1024, 1280 x 720p, 1024 x 768	
	CVBS: całkowity sygnał wizyjny 1,0 Vp-p/75 Ω, 704 x 480	CVBS: całkowity sygnał wizyjny 1,0 Vp-p/75 Ω, 704 x 576
	Możliwość wyboru HDMI / VGA, CVBS	
Zdarzenia	Wejście alarmu, wejście zdarzeń kamery IP	
We/wy alarmowe	1x wejście/2x wyjście (przełącznikowe)	
SIEĆ		
Ethernet	RJ-45 (10/100/1000Mb/s)	
Format kompresji wizji	H.264, MPEG-4, MJPEG	
Rozdzielczość	H.264: widok pojedynczy — do 2M pikseli / widok poczwórny — do 720p	
	MPEG-4: widok pojedynczy — do 4CIF / widok poczwórny — do 4CIF	
	MJPEG: widok pojedynczy — do 720p (z wyjątkiem 800 x 600) / widok poczwórny — do 720 p (z wyjątkiem 800x600) 1920 x 1080p, 1280 x 1024, 1280 x 720p, 704 x 576, 704 x 480, 640 x 480, 352 x 288, 352 x 240, 320 x 240	
Maks. liczba klatek na sekundę	Maks. 30 kl./s w widoku pojedynczym, maks. 120 kl./s przy 4 x 4CIF, maks. 60 kl./s przy 4 x 720p (bez dźwięku)	
Wyświetlanie	widok pojedynczy, widok poczwórny	
We/wy audio	wyjście liniowe 1 szt.	
Format kompresji dźwięku	G.711, G.726	
IP	IPv4, IPv6	
Protokół	TCP/IP, UDP/IP, RTP(UDP), RTP(TCP), NTP, HTTP, DHCP, ICMP, IGMP, ARP, SSL, DNS	
Zabezpieczenia	Autoryzacja logowania HTTPS(SSL), dziennik dostępu użytkowników	
Rejestracja kamery	64 kamery, 8 układów, 10 sekwencji	
Obsługiwane urząd.	Samsung: Kamery/Kodery Sieciowe (*)	
	Axis: P3301, P3343, P3344, P1311, P1343, P1344, P1346, PTZ215, Q6032, Q7401, Q7404 (oprogr. wer.: 5.x)	
	1) Strumień (video na żywo/dźwięk): SVNP1.2, (RTP/RTSP: AXIS) 2) Sterowanie/alarm sieciowy: SNVP1.2 (*) Skontaktuj się z dealerm w sprawie najnowszych danych na temat zgodnych urządzeń sieciowych.	
Przeglądarka internetowa	Obsługiwane systemy operacyjne: Windows XP, Vista / 7 Obsługiwane przeglądarki: Microsoft Internet Explorer (wer. 7.0 lub nowszy), Firefox(wer. 9~19), Chrome, Safari	
WARUNKI ŚRODOWISKOWE		
Temperatura/wilgotność robocza	Od 0°C do +40°C / 0% – 90% wilgotności względnej	
ZASILANIE		
Napięcie/prąd wejściowy	12V DC	
Pobór mocy	Maks. 10 W	
OBUDOWA		
Kolor/materiał	Srebrny/metal	
Wymiary (szer. x wys. x gł.)	178,0 x 34,0 x 128,0mm	
Waga	530g	

Wymiary

Jednostka: mm



Znak Eco oznacza, że firma Samsung Techwin dba o to, aby jej produkty były przyjazne środowisku oraz, że dany produkt jest zgodny z dyrektywą EU RoHS.

Konstrukcja i dane techniczne urządzenia mogą ulec zmianie bez powiadomienia.

■ DYSTRYBUTOREM URZĄDZENIA JEST



SAMSUNG TECHWIN CO., LTD.

701, Sampyeong-dong, Bundang-gu, Seongnam-si, Gyeonggi-do Korea 463-400
Tel : +82-70-7147-8741~8749, 8752~8760 Fax : +82-31-8018-3745
www.samsungipolis.com www.samsungsecurity.com

SAMSUNG TECHWIN AMERICA INC.

100 Challenger Rd. Suite 700 Ridgeland Park, NJ 07660
Toll Free : +1-877-213-1222 Direct : +1-201-325-6920
Fax : +1-201-373-0124
www.samsungcctvusa.com

SAMSUNG TECHWIN EUROPE LTD.

Samsung House, 1000 Hillwood Drive, Hillwood Business Park
Chertsey, Surrey, UNITED KINGDOM KT16 0PS
Tel : +44-1932-45-5300 Fax : +44-1932-45-5325

TIANJIN SAMSUNG TECHWIN OPTO-ELECTRONICS CO., LTD.

No.11 Wei 6 Street, Micro-Electronic Industrial Park
Jingang Road, Tianjin, P.R. CHINA 300385
Tel : +86-22-23887788 Fax : +86-22-23887788