

12x H.264

Seria Network PTZ



Kamera kopułkowa serii 12x H.264 Network PTZ Dome

SNP-3120/3120V/3120VH

Kamery kopułkowe PTZ SNP-3120/3120V/3120VH są wyposażone w kodek umożliwiający odtwarzanie wielu formatów H.264/MPEG-4/MJPEG, dzięki czemu zapewniają elastyczność użytkownika w zależności od danego środowiska sieciowego. Ponadto, kamery te obsługują transmisje wielostrumieniowe, umożliwiając przesyłanie obrazów na żywo o wysokiej rozdzielczości z prędkością 30(25) klatek/s.

- Prędkość w czasie rzeczywistym 30(25) klatek/s przy rozdzielczości 4CIF
- 12-krotny zoom optyczny, 16-krotny zoom cyfrowy
- Wiele kodeków: H.264 / MPEG4 / MJPEG
- hPoE, pamięć SD, obsługa dwukierunkowego dźwięku

Kamera kopułkowa serii 12x H.264 Network PTZ Dome SNP-3120/3120V/3120VH



SNP-3120 SNP-3120V SNP-3120VH

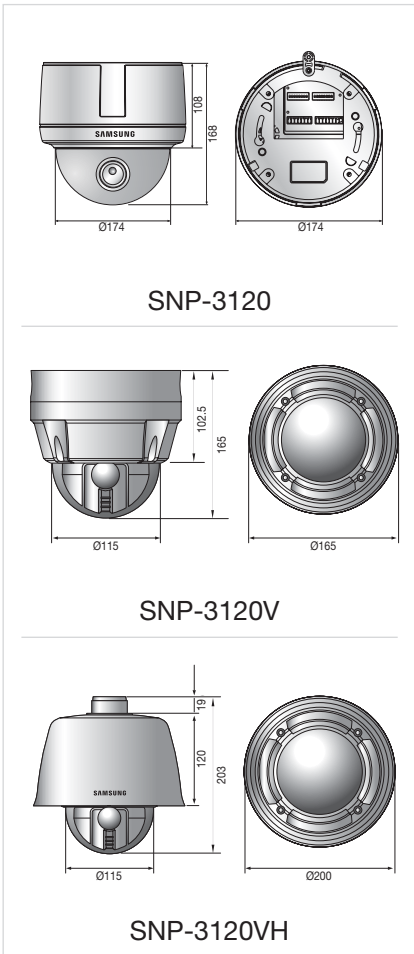
Dane techniczne



	SNP-3120N/SNP-3120VN/SNP-3120VHN	SNP-3120P/SNP-3120VP/SNP-3120VHP
WIDEO		
Urządzenie obrazujące	1/4-calowy przetwornik CCD Ex-view HAD PS	
Całkowita liczba pikseli	811(poz.) x 508(pion.)	795(poz.) x 596(pion.)
Efektywna liczba pikseli	768(poz.) x 494(pion.)	752(poz.) x 582(pion.)
System skanowania	Wybieranie kolelnoliniowe (VPS WŁ.) (Przy włączonej funkcji WDR, wybieranie międzyliniowe)	
Synchronizacja	Blokada wewnętrzna/linii	
Częstotliwość	poz. : 15.734KHz / pion. : 59.94Hz	poz. : 15.625KHz / pion. : 50Hz
Rozdzielczość pozioma	Kolor : 600 linii TV	
Min. oświetlenie	Kolor : 0,7 Lux (F1.65, 50IRE), 0,001 Lux (Sens up 512x), B/W : 0,07Lux (F1.65, 50IRE), 0,0001 Lux (Sens up 512x)	
Współczynnik sygnał/szum	50 dB	
Wyjście wideo	CVBS: Zespolony sygnał wizyjny 1,0 Vp-p / 75Ω	
OBIEKTYW		
Odległość ogniskowa (współczynnik zoom)	3.69-44.32mm (12x)	
Maks. otwór przelotowy	F1.65(Panoramiczny) / F2.01(Tele)	
Kąt pola widzenia	H : 54.44°(Panoramiczny) ~ 4.62°(Tele) / V : 42.32°(Panoramiczny) ~ 3.58°(Tele)	
Min. odległość obiektu	0.2m (Panoramiczny) / 0.8m (Tele)	
Regulacja ostrości	AF / One-Shot AF / Ręczny	
Rodzaj obiektywu	Autom. przyst. DC	
PANORAM./ODCHYL./OBR.		
Zakres pan.	360° Nieograniczone	
Prędkość pan.	Ustawienie wst. : 650°/s, Ręczne : 0.05°/s ~120°/s (Turbo:200°/s)	
Zakres odchylenia	-5°~185°	
Prędkość odchylenia	Ustawienie wstępne: 650°/s, Ręczny: 0,05°/s -120°/s	
Ustawienie wst.	255 ea	
Dokładność ustawienia wstępnego	±0.1°	
Informacje dotyczące obsługi		
Wyswietlanie informacji na ekranie (OSD)	angielski, francuski, niemiecki, hiszpański, włoski, koreański, portugalski angielski, francuski, niemiecki, hiszpański, włoski, chiński, portugalski	
Tytuł kamery	Wyl./wł. (wyswietlane do 12 znaków)	
Dzień i noc	Autom. (ICR) / kolorowy/ czarno-biały	
Kompensacja podświetlenia	Wyl. / BLC / WDR	
Funkcja szerokiego zakresu dynamiki	128x	160x
Zakres dynamiczny	XDR (Funkcja rozszerzonego zakresu dynamicznego) (Wyl./Niski/Sredni/Wysoki)	
Redukcja szumów cyfrowych	Filtr szumu 2D+3D z adaptacją do ruchu (Wyl./Niski/Sredni/Wysoki)	
Cyfrowa stabilizacja obrazu	Wyl./wł.	
Wykrywanie ruchu	Tak	
Maska prywatności	Wyl./wł. (12 wielokrotnych programowalnych stref)	
Nasylenie (Integracja obrazu)	Wyl./autom. (2x-512x)	
Regulacja wzmocnienia	Wyl./Niskie/srednie/wysokie/WYL.	
Balans bieli	ATW (Wejście) / ATW (Wyjście) / AWC / Ręczna	
Prędkość elektronicznej migawki	Wyl. / A.FLK / Ręczna (1/120 ~ 1/10Ksec)	
Cyfrowy zoom	16x	
Obrót/Lustro	Cyfrowe odwrócenie	
VPS	Wyl./wł.	
Inteligentna analiza wideo	Moved / Fixed	
Wej./wyj. alarmu	Wejście 2 / Wyjście 2 (przekaznikowe)	
Interfejs pilota	RS-485, CCVC(PELCO Coaxitron)	
Protokół RS-485	SAMSUNG T/E, PELCO-P/D, Panasonic, Honeywell, AD, Vicon, GE, Bosch	
SIEĆ	RJ-45 (10/100BASE-T)	
Ethernet	H.264, MPEG4, MJPEG	
Format kompresji wideo	704 x 480, 640 x 480, 352 x 240, 320 x 240	
Rozdzielczość	704 x 480, 640 x 480, 352 x 240, 320 x 240	704 x 576, 640 x 480, 352 x 288, 320 x 240
Maks. prędkość odświeżania	30 klatek/s	
Regulacja jakości wideo	H.264/MPEG4: Poziom kompresji, sterowanie poziomem docelowej szybkości transmisji, MJPEG: Regulacja poziomu jakości	
Metoda sterowania szybkością transmisji	H.264/MPEG4: CBR lub VBR, MJPEG: VBR	
Możliwości transmisji strumieniowej	Wiele kodeków (do 10 profili)	
Wej./wyj. audio	We/Wy liniowe	
Format kompresji audio	G.711 u-law	
Komunikacja dźwiękowa	2-kierunkowa	
IP	IPv4, IPv6	
Protokół	TCP/IP, UDP/IP, RTP(UDP), RTP(TCP), RTSP, NTP, HTTP, HTTPS, SSL, DHCP, PPPoE	
Zabezpieczenia	FTP, SMTP, ICMP, IGMP, SNMPv1/v2c/v3(MIB-2), ARP, DNS, DDNS	
Metoda transmisji strumieniowej	HTTPS(SSL) Autoryzacja logowania, Uwierzytelnienie logowania Digest, Filtrowanie adresu IP, Dziennik dostępu użytkownika	
Maks. dostęp użytkowników	10 użytkowników w trybie Unicast	
Gniazdo blokady	Unicast/Multicast	
Zgodność z ONVIF	Gniazdo pamięci SD/SDHC	
Przeglądarka internetowa	Tak	
Obsługiwane oprogramowanie do centralnego zarządzania	Obsługiwany system operacyjny: Windows XP / VISTA / 7, MAC OS	
DANE UŻYTKOWE	Obsługiwana przeglądarka: Internet Explorer 6.0 lub nowsza wersja, Firefox, Google Chrome, Apple Safari	
Temperatura robocza/wilgotność	Przeglądarka NET-I	
Stopień ochrony kamery	SNP-3120 : Od -10°C do +50°C / Mniej niż 90% wilgotności względnej, SNP-3120V / SNP-3120VH : Od -50°C do +50°C / Mniej niż 90% wilgotności względnej	
DANE DOTYCZĄCE ZASILANIA	IP66 (SNP-3120V, SNP-3120VH) * Brak obsługi przez SNP-3120	
Napięcie i prąd wejściowy	24V AC, hPoE(IEEE802.3at)	
Pobór mocy	SNP-3120 : Maks. 15W, SNP-3120V / SNP-3120VH : Maks. 15W (Nagrzewnica Wyl.), Maks. 45W (Nagrzewnica Wł.)	
DANE ZEWNĘTRZNE		
Kolor/materiał	SNP-3120 : Ecu / plastikowy, SNP-3120V : Ecu / Aluminiowy (odporny na wandalizm)	
Wymiary	SNP-3120 : Ø174 x 168mm, SNP-3120V : Ø165 x 165mm, SNP-3120VH : Ø200 x 203mm	
Waga	SNP-3120 : 1.2Kg, SNP-3120V : 1.9Kg, SNP-3120VH : 2.4Kg	

Wymiary

Jednostka: mm



Znak Eco oznacza, że firma Samsung Techwin dba o to, aby jej produkty były przyjazne środowisku oraz, że dany produkt jest zgodny z dyrektywą EU RoHS.

Konstrukcja i dane techniczne urządzenia mogą ulec zmianie bez powiadomienia.



SAMSUNG TECHWIN CO., LTD.

701, Sampyeong-dong, Bundang-gu, Seongnam-si, Gyeonggi-do Korea 463-400
Tel : +82-70-7147-8741-8749, 8752-8760 Fax : +82-31-8018-3745
www.samsungsecurity.com www.samsungcctv.com

SAMSUNG TECHWIN AMERICA Inc.
1480 Charles Willard St. Carson, CA 90746, UNITED STATES
Tel Free : +1-877-213-1222 Fax : +1-310-632-2195
www.samsungcctvusa.com

SAMSUNG TECHWIN EUROPE LTD.
Samsung House, 1000 Hillwood Drive, Hillwood Business Park
Chertsey, Surrey, UNITED KINGDOM KT16 0PS
Tel : +44-1932-45-5300 Fax : +44-1932-45-5325

TIANJIN SAMSUNG TECHWIN OPTO-ELECTRONICS CO., LTD.
No.11 Wei 6 Street, Micro-Electronic Industrial Park
Jingang Road, Tianjin, P.R. CHINA 300385
Tel : +86-22-23887788 Fax : +86-22-23887788

