

Szczegółowe monitorowanie przy użyciu 30-krotnego zoomu optycznego



Kamera sieciowa PTZ o rozdzielczości 4CIF
z 30-krotnym zoomem optycznym

SNP-3302H/3302

Kamery sieciowe PTZ SNP-3302H/3302 wyposażono w 30-krotny zoom optyczny idealny do szczegółowego monitorowania obiektów. Dzięki wielozadaniowemu kodekowi z obsługą formatów H.264, MPEG-4, MJPEG kamery te zapewniają elastyczność odpowiednią dla różnych środowisk sieciowych. W szczególności model SNP-3302H oferuje zintegrowaną obudowę o klasie szczelności IP66, dzięki czemu montaż kamery jest prosty i można ją stosować w szerokim zakresie temperatur od -50 do 50°C. Ponadto, urządzenia obsługują transmisje wielostrumieniowe, umożliwiając przesyłanie obrazów na żywo o wysokiej rozdzielczości 4CIF z prędkością 25 klatek/s.

- Maks. 25 kl./s dla rozdzielczości 4CIF
- Zoom optyczny 3,5-105,3 mm (30x), 16-krotny zoom cyfrowy
- Kodek wielozadaniowy H.264, MPEG-4, MJPEG
- Pamięć SD, klasa wodoodporności IP66, obsługa dwukierunkowej komunikacji głosowej

Kamera sieciowa PTZ o rozdzielczości 4CIF z 30-krotnym zoomem optycznym

SNP-3302H/3302



SNP-3302H

SNP-3302

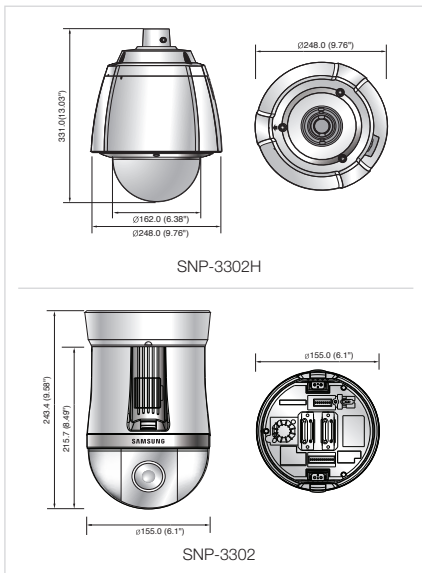
Specyfikacja techniczna



	SNP-3302HN/3302N	SNP-3302HP/3302P
WIZJA		
Przetwornik obrazu	1/4-calowy przetwornik CCD z wybieraniem międzyliniowym	
Całkowita liczba pikseli	811 (poz.) x 508 (pion.)	795 (poz.) x 596 (pion.)
Piklese efektywne	768 (poz.) x 494 (pion.)	752 (poz.) x 582 (pion.)
Synchronizacja	Skanowanie progresywne (VPS wł.) (przy włączonej funkcji WDR, wybieranie międzyliniowe (przeplot))	
Min. poziom oświetlenia	0,7 luksa przy F1.6 (50IRE): Kolor / 0,07 luksa/F1.6 (50IRE): czarno-biały	
Stosunek sygnał/szum	52dB	
Wyjście wizji	CVBS: Całkowity sygnał wizyjny, 1,0 Vp-p / 75Ω, 704x480(N), 704x576(P), do instalacji	
OBIEKTYW		
Ogniskowa (zoom)	3,5 ~ 105,3mm (30x)	
Apertura maksymalna	F1,6 (panor.) / F3,9 (tele)	
Kątowe pole widzenia	Poz.: 55,5°(panor.) - 1,92°(tele) / pion.: 42,5° (panor.) - 1,43°(tele)	
Min. odległość obiektu	1,5m	
Regulacja ostrości	AF/tryb jednokrotny AF/ręczny	
Typ obiektywu	Automatyczna przysłona DC	
Montaż obiektywu	Wbudowany	
PANORAMOWANIE/WYCHYLENIE/OBRACANIE		
Zakres panoramowania	360° nieograniczony	
Prędkość panoramowania	Presety: 500°/s, ręczne: 0,024°/s - 120°/s Na specjalne zamówienie możliwość wyłączenia limitu prędkości dla operacji ręcznych.	
Zakres wychylania	190°(-5° - 185°)	
Prędkość wychylania	Presety: 500°/s, ręczne: 0,024°/s - 120°/s Na specjalne zamówienie możliwość wyłączenia limitu prędkości dla operacji ręcznych.	
Presety	255	
Dokładność programowania	±0,1°	
FUNKCJE PODSTAWOWE		
Nazwa kamery	Wyt./wł. (wyświetlanie do 15 znaków)	
Dzień/noc	Autom. (filtr podczerwieni)/kolorowy/czarno-biały	
Kompensacja tylnego oświetlenia	Wyt./BLC/WDR/HLC	
Szeroki zakres dynamiki	128x (52dB)	128x
Poprawa kontrastu	SSDR (ang. Samsung Super Dynamic Range - superdynamiczny zakres Samsung) (wyt./wł.)	
Cyfrowa redukcja szumów	SSNR III (filtr szumów 2D+3D) (wyt./wł.)	
Cyfrowa stabilizacja obrazu	Wyt./wł.	
Detekcja ruchu	Tak	
Strefy prywatności	Wyt./wł. (8 poligonalnych, programowalnych stref)	
Sens-up (integracja ramki)	Off / Auto (2x ~ 512x)	
Kontrola wzmocnienia	Wyt./niskie/srednie/wysokie/ręczne	
Balans biał	AWC, ręczny, wewnątrz, na zewnątrz, ATW (automatyczny balans biał) (1,700°K - 11,000°K)	
Prędkość migawki elektronicznej	ESC / FLK / Ręczny (1/60 - 1/120,000)	ESC / FLK / Ręczny (1/50 ~ 1/120,000)
Zoom cyfrowy	16x	
Odwrocenie/odbicie lustrzane	Wyt./wł.	
Inteligentna analiza obrazu	Wirtualna bariera, wejście/wyjście, pojawienie się/zniknięcie	
We/wy alarmowe	4x wejście/2x wyjście	
Interfejs zdalnego sterowania	RS-485/422	
Protokół RS-485	Samsung-T, Samsung-E, Pelco-D, Pelco-P, Panasonic, Honeywell, AD, Vicon	
SIEĆ		
Ethernet	RJ-45 (10/100 MB/S)	
Format kompresji wizji	H.264, MPEG4, MJPEG	
Rozdzielczość	704 x 480, 640 x 480, 352 x 240, 320 x 240	704 x 576, 640 x 480, 352 x 288, 320 x 240
Maks. liczba klatek na sekundę	25kl./s	25kl./s
Regulacja jakości obrazu	H.264/MPEG4: Regulacja poziomu kompresji, kontrola poziomu przepływności	
Metoda kontroli przepływu danych	MJPEG: Kontrola poziomu jakości	
Strumienie danych	H.264/MPEG4: CBR lub VBR, MJPEG: VBR	
We/wy audio	Wielostrumieniowość (do 10 profili)	
Format kompresji dźwięku	G.711 u-law	
Komunikacja dźwiękowa	2-kierunkowa	
IP	IPv4, IPv6	
Protokoły sieciowe	TCP/IP, UDP/IP, RTP(UDP), RTP(TCP), RTSP, NTP, HTTP, HTTPS, SSL, DHCP, PPPOE, FTP, SMTP, ICMP, IGMP, SNMPV1/V2C/V3(MIB-2), ARP, DNS, DDNS, ONVIF	
Zabezpieczenia	Autoryzacja logowania HTTPS/SSL, uproszczona autoryzacja logowania, filtrowanie adresów IP, dziennik dostępu użytkownika, autoryzacja 802.1x	
Metoda strumieniowania	Unicast/Multicast	
Maks. liczba połączeń	10 użytkowników w trybie Unicast	
Gniazdo karty pamięci	Gniazdo pamięci SD/SDHC	
Zgodność z ONVIF	Tak (v.1.02)	
Język interfejsu www	angielski, francuski, niemiecki, hiszpański, włoski, chiński, koreański, rosyjski, japoński, szwedzki, duński, portugalski, turecki, polski, czeski, rumuński, serbski, holenderski, chorwacki, węgierski, grecki	
Przeglądarka internetowa	Obsługiwane systemy operacyjne: Windows XP/VISTA/7, MAC OS, obsługiwane przeglądarki: Internet Explorer 7.0 lub 8.0, Firefox, Google Chrome, Apple Safari	
Oprogramowanie zarządzające	NET-I viewer, darmowe, bezlicencyjne	
WARUNKI ŚRODOWISKOWE		
Temperatura/wilgotność robocza	SNP-3302: Od -10°C do +50°C / 20% - 80% wilgotności względnej SNP-3302H: Od -50°C do +50°C / 20-80% wilgotności wzgl.	
Norma szczelności	IP66 (tylko SNP-3302H)	
ZASILANIE		
Napięcie/prąd wejściowy	24V AC, PoE+ (IEEE 802.3at)	
Pobór mocy	SNP-3302: Maks. 21W, SNP-3302H : Maks. 25 W (grzałka wyt.), maks. 60 W (grzałka wł.), *Grzałka działa tylko przy zasilaniu prądem zmiennym.	
OBUDOWA		
Kolor/materiał	SNP-3302: Ecru/plastik, SNP-3302H: Ecru/aluminium (wandaloodporna) /plastikowa osłona przeciwstonieczna	
Wymiary (szer. x wys.)	SNP-3302: R243,4 x 155,0mm, SNP-3302H : R248,0 x 331,0mm	
Waga	SNP-3302: 2,2 kg, SNP-3302H: 4,6 kg	

Wymiary

Jednostka: mm



SNP-3302H

SNP-3302



Symbol Eco jest wyrazem dążenia firmy Samsung Techwin do tworzenia produktów przyjaznych środowisku i wskazuje, że dany produkt spełnia unijną dyrektywę RoHS.

Konstrukcja i dane techniczne urządzenia mogą ulec zmianie bez powiadomienia.

SAMSUNG TECHWIN CO., LTD.

701, Sampyeong-dong, Bundang-gu, Seongnam-si, Gyeonggi-do Korea 463-400
Tel : +82-70-7147-8741-8749, 8752-8760 Fax : +82-31-8018-3745
www.samsungipolis.com www.samsungsecurity.com

SAMSUNG TECHWIN AMERICA INC.

100 Challenger Rd. Suite 700 Ridgefield Park, NJ 07660
Toll Free : +1-877-213-1222 Direct : +1-201-325-6920
Fax : +1-201-373-0124
www.samsungcctvusa.com

SAMSUNG TECHWIN EUROPE LTD.

Samsung House, 1000 Hillwood Drive, Hillwood Business Park
Chertsey, Surrey, UNITED KINGDOM KT16 0PS
Tel : +44-1932-45-5300 Fax : +44-1932-45-5325

TIANJIN SAMSUNG TECHWIN OPTO-ELECTRONICS CO., LTD.

No.11 Wei 6 Street, Micro-Electronic Industrial Park
Jingang Road, Tianjin, P.R. CHINA 300385
Tel : +86-22-23887788 Fax : +86-22-23887788

■ DYSTRYBUTOREM URZĄDZEŃ JEST

