

Wygoda korzystania z sieci



Sieciowa kamera kopułkowa z 1/4-calowym przetwornikiem CMOS, obsługująca kodek H.264

SND-1010

Kamera SND-1010 jest wyposażona w funkcję kompresji plików wideo H.264 / MPEG4 / MJPEG wysokiej wydajności, która zapewnia doskonałą ostrość obrazu i możliwość dostosowania do używanego środowiska sieciowego.

Kamera obsługuje też transmisję wielostrumieniową, co umożliwia przesyłanie wideo z prędkością 30 klatek/s (NTSC) przy dowolnej rozdzielczości, aby zapewnić użytkownikowi wybór różnorodnych opcji przesyłania wideo dla uzyskania optymalnej wydajności.

- Maks. 30 klatek/s przy rozdzielczości VGA (640 x 480)
- Wbudowany 2,9-milimetrowy stały obiektyw
- Wiele kodeków H.264 / MPEG4 / MJPEG
- Jednoczesna transmisja wielostrumieniowa

Sieciowa kamera kopułkowa z 1/4-calowym przetwornikiem CMOS, obsługująca kodek H.264

SND-1010



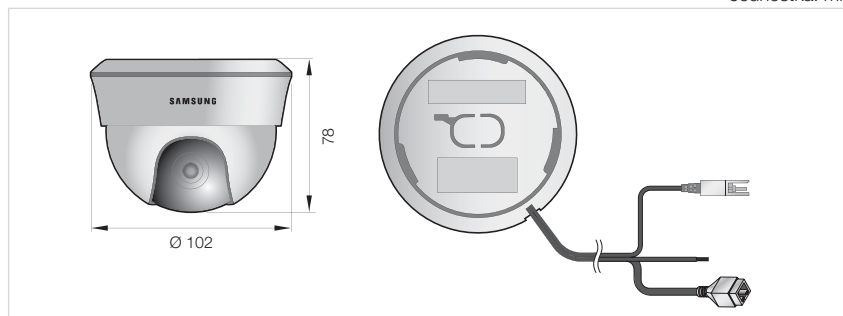
Dane techniczne



	SND-1010N	SND-1010P
WIDEO		
Urządzenie obrazujące	1/4-calowy przetwornik PS CMOS	
Całkowita liczba pikseli	656 (poz.) x 488 (pion.)	
Efektywna liczba pikseli	640 (poz.) x 480 (pion.)	
System skanowania	Kolejniczo	
Min. oświetlenie	Kolor: 1,4 luksów (F1.2, 50IRE), 0,17 luksów (Nasylenie 8X)	
Współczynnik sygnał/szum	50 dB	
OBIEKTYW		
Odległość ogniskowa (współczynnik zoomu)	2,9 mm	
Maks. otwór przesłony	F2.0	
Kąt pola widzenia	Poz.: 68°, pion.: 50°, głęb.: 85°	
Rodzaj obiektywu	Przesłona stała	
Typ mocowania	Wbudowany	
INFORMACJE DOTYCZĄCE OBSŁUGI		
Wyświetlanie informacji na ekranie (OSD)	angielski, francuski, niemiecki, hiszpański, włoski, koreański, chiński, rosyjski, japoński, duński, szwedzki, portugalski	
Wykrywanie ruchu	Tak	
Nasylenie (Integracja obrazu)	Wyl./autom. (2x-8x)	
Regulacja wzmocnienia	2x, 4x, 8x, 16x, 32x	
Balans bieli	Autom./Ręczne	
Obrót/Lustro	Wyl./wł.	
Wej./wyj. alarmu	Wejście 1 / Wyjście 1 (przełącznikowe)	
SIEĆ		
Ethernet	RJ-45 (10/100BASE-T)	
Format kompresji wideo	H.264, MPEG4, MJPEG	
Rozdzielczość	640 x 480, 320 x 240	
Maks. prędkość odświeżania	30 klatek/s	25 klatek/s
Regulacja jakości wideo	H.264/MPEG4: Poziom kompresji, sterowanie poziomem docelowej szybkości transmisji, MJPEG : Regulacja poziomu jakości	
Metoda sterowania szybkością transmisji	H.264/MPEG4: CBR lub VBR, MJPEG : VBR	
Możliwości transmisji strumieniowej	Wiele kodeków (do 10 profili)	
IP	IPv4, IPv6	
Protokół	TCP/IP, UDP/IP, RTP(UDP), RTP(TCP), RTSP, NTP, HTTP, HTTPS, SSL, DHCP, PPPoE, FTP, SMTP, ICMP, IGMP, SNMPv1/v2c/v3(MIB-2), ARP, DNS, DDNS	
Zabezpieczenia	HTTPS(SSL) Autoryzacja logowania, Uwierzytelnienie logowania Digest, Filtrowanie adresu IP, Dziennik dostępu użytkownika	
Metoda transmisji strumieniowej	Unicast/Multicast	
Maks. dostęp użytkowników	5 użytkowników w trybie Unicast	
Zgodność z ONVIF	Tak	
Przeglądarka internetowa	Obsługiwany system operacyjny: Windows XP / VISTA / 7, MAC OS Obsługiwana przeglądarka: Internet Explorer 6.0 lub nowsza wersja, Firefox, Google Chrome, Apple Safari	
Oprogramowanie do centralnego zarządzania	Przeglądarka NET-i	
DANE UŻYTKOWE		
Temperatura robocza/wilgotność	Od 0°C do +50°C / 20%-80% RH	
DANE DOTYCZĄCE ZASILANIA		
Napięcie i prąd wejściowy	12 V DC, PoE (IEEE802.3af)	
Pobór mocy	Maks. 2,5 W	
DANE ZEWNĘTRZNE		
Kolor/materiał	Biały / plastikowy	
Wymiary	78 x Ø 102 mm	
Waga	200g	

Wymiary

Jednostka: mm



Konstrukcja i dane techniczne urządzenia mogą ulec zmianie bez powiadomienia.



Znak Eco oznacza, że firma Samsung Techwin dba o to, aby jej produkty były przyjazne środowisku oraz, że dany produkt jest zgodny z dyrektywą EU RoHS.

SAMSUNG TECHWIN CO., LTD.

701, Sampyeong-dong, Bundang-gu, Seongnam-si, Gyeonggi-do Korea 463-400
Tel : +82-70-7147-8741-8749, 8752-8760 Fax : +82-31-8018-3745
www.samsungipolis.com www.samsungsecurity.com

SAMSUNG TECHWIN AMERICA Inc.
1480 Charles Willard St. Carson, CA 90746, UNITED STATES
Tol Free : +1-877-213-1222 Fax : +1-310-632-2195
www.samsungcctvusa.com

SAMSUNG TECHWIN EUROPE LTD.
Samsung House, 1000 Hillwood Drive, Hillwood Business Park
Chertsey, Surrey, UNITED KINGDOM KT16 0PS
Tel : +44-1932-45-5300 Fax : +44-1932-45-5325

TIANJIN SAMSUNG TECHWIN OPTO-ELECTRONICS CO., LTD.
No.11 Wei 6 Street, Micro-Electronic Industrial Park
Jingang Road, Tianjin, P.R. CHINA 300385
Tel : +86-22-23887788 Fax : +86-22-23887788

■ DYSTRYBUTOREM URZĄDZENIA JEST

