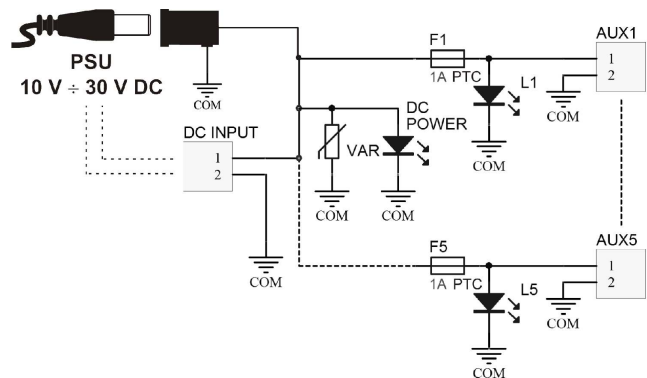
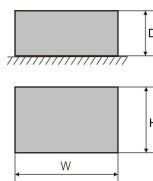


KOD: **AWZ594 v.1.0/I**  
 NAZWA: **LBC5/5x1A/PTC moduł bezpiecznikowy w obudowie**

PL



## OPIS

Moduł bezpiecznikowy LBC5 przeznaczony jest do rozdziału zasilania w systemach CCTV wymagających napięcia z zakresu 10V ÷ 30V DC. Posiada dwa wejścia zasilania: złącze śrubowe i gniazdo DC 5,5/2,1 oraz pięć niezależnie zabezpieczonych bezpiecznikami polimerowymi 1A wyjść zasilania AUX1 ÷ AUX5. Zadziałanie bezpiecznika PTC sygnalizowane jest przez zgaszenie odpowiedniej diody LED modułu: L1 dla AUX1, L2 dla AUX2 itd. Dodatkowo wejście modułu zabezpieczone jest warystorem chroniącym zasilacz przed skutkami wystąpienia przepięć w układzie zasilania.

## DANE TECHNICZNE

Napięcie zasilania	10 V ÷ 30 V DC
Pobór prądu	5 mA ÷ 50 mA @ U <sub>IN</sub> = 10 V ÷ 30 V DC
Ilość wejść zasilania	2: gniazdo <b>DC 5,5/2,1</b> lub złącze śrubowe
Ilość wyjść zasilania	5 (zaciski AUX)
Zabezpieczenia:	
- przeciwzwarceniowe SCP	- 5 x 1A PTC
- przeciążeniowe OLP	- 5 x 1A PTC
- przepięciowe	- warystor
Sygnalizacja optyczna	Dioda LED czerwona – obecność napięcia zasilania DC Diody LED zielone <b>L1 ÷ L5</b> – stan wyjść AUX1 ÷ AUX5
Warunki pracy	II klasa środowiskowa, -10°C ÷ +40°C
Wymiary	126 x 78+16 x 42 (WxHxD) [mm] (+/-2)
Mocowanie	Wkręty montażowe x2 (otwory Ø4mm)
Złącza:	
- wyjścia zasilania	- złącza śrubowe Ø0,51+2,05 (AWG 24-12)
- wejścia zasilania	- gniazdo DC 5,5/2,1 - złącze śrubowe Ø0,51+2,05 (AWG 24-12)
Waga netto/brutto	0,16kg / 0,23kg
Deklaracje, gwarancja	CE, RoHS, 2 lata od daty produkcji