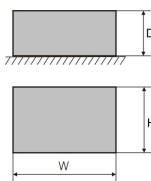
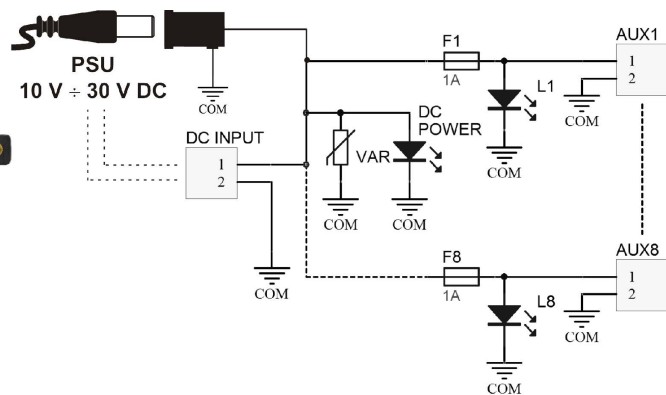


KOD: **AWZ591 v.1.0/I** PL
 NAZWA: **LBC8/8x1A/FTA moduł bezpiecznikowy w obudowie**



OPIS

Moduł bezpiecznikowy LBC8 przeznaczony jest do rozdziału zasilania w systemach CCTV wymagających napięcia z zakresu 10V ÷ 30V DC. Posiada dwa wejścia zasilania: złącze śrubowe i gniazdo DC 5,5/2,1 oraz osiem niezależnie zabezpieczonych bezpiecznikami topikowymi 1A wyjść zasilania AUX1 ÷ AUX8. Zadziałanie bezpiecznika sygnalizowane jest przez zgaszenie odpowiedniej diody LED modułu: L1 dla AUX1, L2 dla AUX2 itd. Dodatkowo wejście modułu zabezpieczone jest warystorem chroniącym zasilacz przed skutkami wystąpienia przepięć w układzie zasilania.

DANE TECHNICZNE

Napięcie zasilania	10 V ÷ 30 V DC
Pobór prądu	8 mA ÷ 70 mA @ U _{IN} = 10 V ÷ 30 V DC
Ilość wejść zasilania	2: gniazdo DC 5,5/2,1 lub złącze śrubowe
Ilość wyjść zasilania	8 (zaciski AUX)
Zabezpieczenia:	
- przeciwzwarciowe SCP	- 8 x 1A
- przeciążeniowe OLP	- 8 x 1A
- przepięciowe	- warystor
Sygnalizacja optyczna	Dioda LED czerwona – obecność napięcia zasilania DC Diody LED zielone L1 ÷ L8 – stan wyjść AUX1 ÷ AUX8
Warunki pracy	II klasa środowiskowa, -10°C ÷ 40°C
Wymiary	126 x 78+16 x 42 (WxHxD) [mm] (+/-2)
Mocowanie	Wkręty montażowe x2 (otwory Ø4mm)
Złącza:	
- wyjścia zasilania	- złącza śrubowe Ø0,51+2,05 (AWG 24-12)
- wejścia zasilania	- gniazdo DC 5,5/2,1 - złącze śrubowe Ø0,51+2,05 (AWG 24-12)
Waga netto/brutto	0,17kg / 0,24kg
Deklaracje, gwarancja	CE, RoHS, 2 lata od daty produkcji