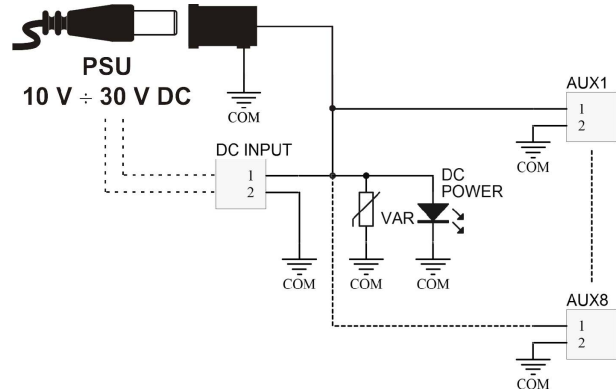
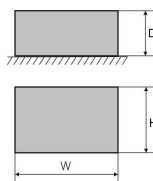


KOD: **AWZ590 v.1.0/I** PL
 NAZWA: **LC8 moduł dystrybucji 8 kanałów w obudowie**



OPIS

Moduł dystrybucji LC8 przeznaczony jest do rozdziału zasilania w systemach CCTV wymagających napięcia z zakresu 10V ÷ 30V DC. Posiada dwa wejścia zasilania: złącze śrubowe i gniazdo DC 5,5/2,1 oraz osiem wyjść zasilania AUX1 ÷ AUX8. Dodatkowo wejście zabezpieczone jest warystorem przed skutkami przepięć w układzie zasilania.

DANE TECHNICZNE

Napięcie zasilania	10 V ÷ 30 V DC
Pobór prądu	1 mA ÷ 7 mA @ U _{IN} = 10 V ÷ 30 V DC
Ilość wejść zasilania	2 : gniazdo DC 5,5/2,1 lub złącze śrubowe
Ilość wyjść zasilania	8 (zaciski AUX)
Sygnalizacja optyczna	Dioda LED czerwona – obecność napięcia zasilania DC
Warunki pracy	II klasa środowiskowa, -10°C +40°C
Wymiary	126 x 78+16 x 42 (WxHxD) [mm] (+/-2)
Mocowanie	Wkręty montażowe x2 (otwory Ø4mm)
Złącza:	
- wyjścia zasilania	- złącza śrubowe Ø0,51+2,05 (AWG 24-12)
- wejście zasilania	- gniazdo DC 5,5/2,1 - złącze śrubowe Ø0,51+2,05 (AWG 24-12)
Waga netto/brutto	0,16kg / 0,23kg
Deklaracje, gwarancja	CE, RoHS, 2 lata od daty produkcji