

# **APm-Aero kontroler, punkt dostępowy (AP) systemu bezprzewodowego Aero.**

**Instrukcja instalacji systemu (DTR).**

© 2014 Ropam Elektronik



## OSTRZEŻENIA

---

### Ropam Elektronik

*Ze względów bezpieczeństwa urządzenie powinno być instalowane tylko przez wykwalifikowanych specjalistów.*

*Przed przystąpieniem do montażu zapoznać się z powyższą instrukcją, czynności połączeniowe należy wykonywać bez podłączonego zasilania.*

*Nie wolno włączać zasilania urządzenia bez podłączonej anteny zewnętrznej (uruchomienie urządzenia bez podłączonej anteny grozi uszkodzeniem układów nadawczych telefonu i utratą gwarancji!).*

*Nie wolno ingerować w konstrukcję bądź przeprowadzać samodzielnych napraw. Należy chronić elektronikę przed wyładowaniami elektrostatycznymi.*

*W celu spełnienia wymagań LVD i EMC należy przestrzegać zasad: zasilania, zabudowy, ekranowania - odpowiednio do zastosowania.*

*Urządzenie jest źródłem fal elektromagnetycznych, dlatego w specyficznych konfiguracjach może zakłócać inne urządzenia radiowe).*

*Firma Ropam elektronik nie ponosi odpowiedzialności za nieprawidłowe działanie sieci GSM i skutków ewentualnych problemów technicznych.*

## OZNAKOWANIE WEEE

---

*Zużytego sprzętu elektrycznego i elektronicznego nie wolno wyrzucać razem ze zwykłymi domowymi odpadami. Według dyrektywy WEEE (Dyrektywy 2002/96/EC) obowiązującej w UE dla używanego sprzętu elektrycznego i elektronicznego należy stosować oddzielne sposoby utylizacji. W Polsce zgodnie z przepisami o zużytym sprzęcie elektrycznym i elektronicznym zabronione jest umieszczanie łącznie z innymi odpadami zużytego sprzętu oznakowanego symbolem określonego kosza. Użytkownik, który zamierza się pozbyć tego produktu, jest obowiązany do oddania ww. do punktu zbierania zużytego sprzętu. Punkty zbierania prowadzone są m.in. przez sprzedawców hurtowych i detalicznych tego sprzętu oraz gminne jednostki organizacyjne prowadzące działalność w zakresie odbierania odpadów.*

*Prawidłowa realizacja tych obowiązków ma znaczenie zwłaszcza w przypadku, gdy w zużytym sprzęcie znajdują się składniki niebezpieczne, które mają negatywny wpływ na środowisko i zdrowie ludzi.*

*Zasilacz centrali współpracuje z akumulatorem 12V DC ołowiowo-kwasowym suchym (SLA, VRL). Po okresie eksploatacji nie należy go wyrzucać, lecz zutylizować w sposób zgodny z obowiązującymi przepisami. (Dyrektywy Unii Europejskiej 91/157/EEC i 93/86/EEC).*



# **APm-Aero kontroler, punkt dostępowy (AP) systemu bezprzewodowego Aero.**

© 2014 Ropam Elektronik

*Firma Ropam Elektronik jest wyłącznym właścicielem praw autorskich do materiałów zawartych w dokumentacjach, katalogu i na stronie internetowej, w szczególności do zdjęć, opisów, tłumaczeń, formy graficznej, sposobu prezentacji.*

*Wszelkie kopiowanie materiałów informacyjnych czy technicznych znajdujących się w katalogach, na stronach internetowych czy w inny sposób dostarczonych przez Ropam Elektronik wymaga pisemnej zgody.*

*Wszystkie nazwy, znaki towarowe i handlowe użyte w tej instrukcji i materiałach są własnością stosownych podmiotów i zostały użyte wyłącznie w celach informacyjnych oraz identyfikacyjnych.*

Wydruk: kwiecień 2014

Wersja:dokumentacji: 1.0.0

## **PRODUCENT**

*Ropam Elektronik s.c.  
os.1000-lecia 6A/1  
32-400 Myślenice, POLSKA  
tel. +48-12-379-34-47  
tel/fax.+48-12-272-39-71  
biuro@ropam.com.pl  
www.ropam.com.pl*



# Spis treści

<b>Rozdział I</b>	<b>Opis ogólny.</b>	<b>5</b>
1	Właściwości. ....	5
2	Przeznaczenie. ....	5
3	Ostrzeżenia. ....	5
<b>Rozdział II</b>	<b>Opis sterownika.</b>	<b>6</b>
1	Wersje kontrolera. ....	6
2	Budowa i opis. ....	6
<b>Rozdział III</b>	<b>Montaż i instalacja.</b>	<b>6</b>
1	Wymagania podstawowe. ....	6
2	Podłączenie magistrali RopamNET. ....	7
3	Instalacja kontrolera. ....	8
<b>Rozdział IV</b>	<b>Konfiguracja.</b>	<b>9</b>
1	Konfiguracja: Partner GSM. ....	9
	Partner GSM: AP-Aero ....	9
<b>Rozdział V</b>	<b>Konserwacja systemu.</b>	<b>11</b>
<b>Rozdział VI</b>	<b>Parametry techniczne.</b>	<b>11</b>

# 1 Opis ogólny.

Dziękujemy za wybór produktów i rozwiązań firmy Ropam Elektronik. Mamy nadzieję, że nasze urządzenia sprostają Państwa wymaganiom i będą służyły niezawodnie przez długie lata. Firma Ropam Elektronik ciągle unowocześnia swoje produkty i rozwiązania. Dzięki funkcji aktualizacji produkty mogą być wzbogacane o nowe funkcje i nadążać za wymaganiami stawianymi nowoczesnym systemom ochrony mienia i automatyki domowej. Zapraszamy do odwiedzania naszej strony internetowej [www.ropam.com.pl](http://www.ropam.com.pl) w celu uzyskania informacji o aktualnych wersjach. W przypadku dodatkowych pytań prosimy o kontakt telefoniczny lub za pomocą poczty elektronicznej.

## 1.1 Właściwości.

- systemowy kontroler Aero (AP AccessPoint),
- obsługa do 8 urządzeń bezprzewodowych Aero,
- zgodność z normą SSWiN PN-EN 50131-1 stopień 2,
- dwukierunkowa, szyfrowana (AES 128-bit) komunikacja w paśmie ISM 868 MHz,
- wysoka czułość RF do -110 dBm,
- automatyczne sterowanie mocą nadawania, do +10dBm, w zależności od siły (RSSI) i jakości transmisji (LQI),
- zasięg powyżej 300m w terenie otwartym,
- magistrala RopamNET do komunikacji systemowej,
- programowanie i diagnostyka kontrolera i urządzeń Aero z poziomu centrali,
- pełen nadzór i przekazywanie statusów do urządzeń Aero, kontrola obecności, jakości łącza, stan baterii,
- unikalne ID-Aero każdego kontrolera pozwala na prawidłową pracę w zasięgu innego systemu Aero,
- nieulotna pamięć konfiguracji,
- optyczna sygnalizacja pracy,
- zasilanie: 9V÷14V/DC,
- obudowa natynkowa ABS biała - wymiary: 80x80x25 [mm],
- współpraca z systemami: NeoGSM (od v1.3), NEO (od v2.2), OptimaGSM,
- **w systemach NeoGSM, NEO może pracować kontroler Aero lub ekspander lokalny EXP-I8,**
- ochrona antysabotażowa,

## 1.2 Przeznaczenie.

**Kontroler, punkt dostępowy (AP) systemu Aero** przeznaczony jest do integracji urządzeń bezprzewodowych Aero z systemami Ropam Elektronik poprzez magistralę RopamNET. Kontroler nadzoruje i zbiera informacje z bezprzewodowych urządzeń Aero.

## 1.3 Ostrzeżenia.

- **Ze względów bezpieczeństwa urządzenie powinno być instalowane tylko przez wykwalifikowanych instalatorów.**
- **Przed przystąpieniem do montażu należy zapoznać się ze zrozumieniem z powyższą instrukcją, czynności połączeniowe należy wykonywać bez podłączonego zasilania.**
- **Nie wolno ingerować w konstrukcję bądź przeprowadzać samodzielnych napraw.**
- **Należy zachować możliwe środki ochrony antystatycznej w celu zabezpieczenia układów elektronicznych na PCB przed wyładowaniami elektrostatycznymi ESD.**
- **W celu spełnienia wymagań LVD i EMC należy przestrzegać zasad: zasilania, zabudowy, ekranowania - odpowiednio do zastosowania.**

## 2 Opis sterownika.

### 2.1 Wersje kontrolera.

Kod	Opis
<b>APm-Aero</b>	Systemowy kontroler Aero (AP AccessPoint), magistrala RopamNET, obudowa natynkowa ABS biała - wymiary: 80x80x25 [mm].
<b>AP-Aero</b>	Autonomiczny lub systemowy kontroler Aero (AP AccessPoint), magistrala RopamNET, praca autonomiczna bez centrali: kontrola i nadzor poprzez I/O, programowanie lokalne, LCD, obudowa natynkowa ABS biała - wymiary: 120x80x25 [mm].

### 2.2 Budowa i opis.



Widok kontrolera APm-Aero

Element (zacisk)	Opis, funkcja
<b>12V</b>	wejście zasilania DC: 9V÷14 V/DC
<b>GND</b>	zacisk napięcia GND (0V) 'masa' zasilania (GND-GND)
<b>A, B</b>	złącze magistrali systemowej EIA485 RopamNET, zasada łączenia A-A, B-B (GND-GND)
<b>STATUS**</b>	dioda LED - zielona sygnalizacja pracy: <b>praca systemowa na magistrali RopamNET</b> błyska co 0,5s = poprawna praca i komunikacja świeci = poprawna zasilanie brak połączenia poprzez RopamNET

## 3 Montaż i instalacja.

### 3.1 Wymagania podstawowe.

Kontroler powinien być montowany w pomieszczeniach zamkniętych, o normalnej wilgotności powietrza (RH=90% maks. bez kondensacji) i temperaturze z zakresu -10°C do +55°C. Przy wybieraniu miejsca montażu należy kierować się następującymi kryteriami:

- zasięg sterownika radiowego (tłumienie ścian pomieszczenia: drewno/gips- o 5%-20%, cegła/ceramika: o 20%-50%, beton/żelbeton: o 50%-80%, metal/stal: o 100%)
- montaż optymalnie centralnie wobec przewidywanego zasięgu (promienia) pracy pilotów,
- dostępność sterownika dla osób trzecich i prób sabotażu,

- zachowanie bezpiecznej odległości od źródeł ewentualnych zakłóceń (np. magistrale zasilania 230V/AC - budynków, nadajniki radiowe, itp.).

## 3.2 Podłączenie magistrali RopamNET.

Okablowanie systemu powinno być wykonane przy pomocy kabli słaboprądowych. Ponadto powinno być zgodnie z przepisami i normami w szczególności dotyczy to: doboru typu i przekroju kabli, odległości od okablowania 230V/AC itd.

Magistrala systemowa EIA 485 powinna być wykonana z użyciem:

- UTP, STP, FTP tzw. skrętka komputerowa,
- YTSKY (opcjonalnie) kable telekomunikacyjne (parowane),

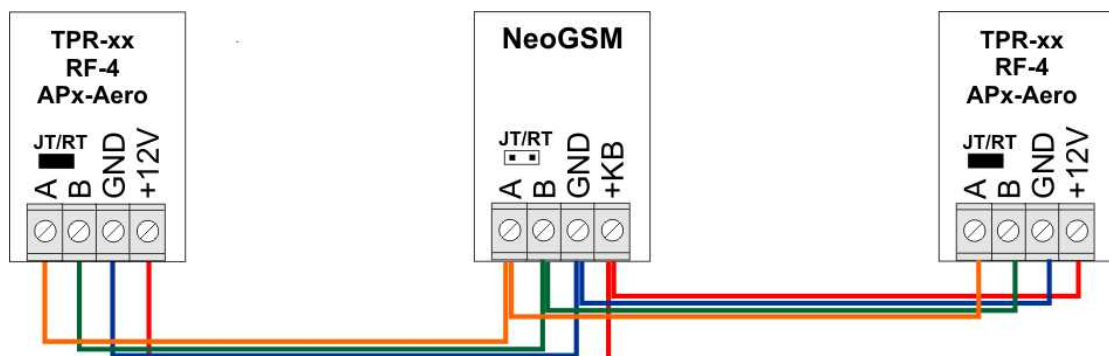
Sygnaly i zasilanie panelu powinno być prowadzone w jednym kablu. W przypadku użycia kabli ekranowanych, ekran należy podłączyć **punktowo** do obwodu PE w obudowie centrali.

### 1. Centrala NeoGSM + jedno urządzenie na magistrali.



NeoGSM	TPR-xx/RF-4/APx-Aero
A	A
B	B
GND	GND
+KB	+12V
JT= ON	JT/Rt= ON

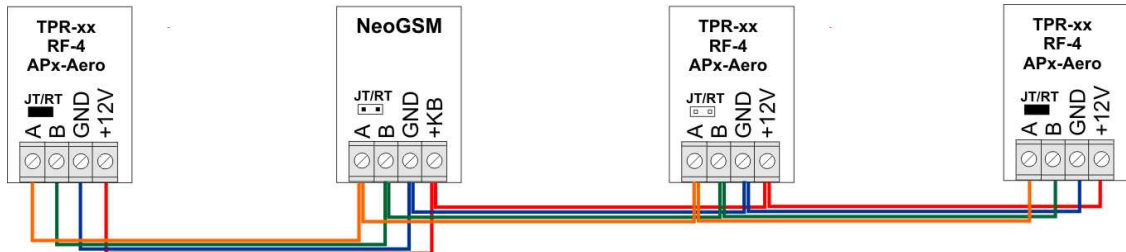
### 2. Centrala NeoGSM + dwa urządzenia na magistrali.



TPR-xx/RF-4/APx-Aero	NeoGSM	TPR-xx/RF-4/APx-Aero
A	A	A

TPR-xx/RF-4/APx-Aero	NeoGSM	TPR-xx/RF-4/APx-Aero
B	B	B
GND	GND	GND
+12V	+KB	+12V
JT/Rt= ON	JT= OFF	JT/Rt= ON

### 3. Centrala NeoGSM + trzy urządzenia na magistrali.



TPR-xx/RF-4/APx-Aero	NeoGSM	TPR-xx/RF-4/APx-Aero	TPR-xx/RF-4/APx-Aero
A	A	A	A
B	B	B	B
GND	GND	GND	GND
+12V	+KB	+12V	+12V
JT/Rt= ON	JT= OFF	JT/Rt= OFF	JT/Rt= ON

### 4. Przekroje przewodów magistrali RopamNET.

Zalecane minimalne przekroje dla kabla UTP 4x2x0,5mm (0,5mm - o żyły), przy podłączeniu jednego urządzenia. Minimalne napięcie zasilania na zaciskach danego urządzenia nie może być niższe niż **8V/DC** (tj. przy minimalnym napięciu akumulatora 9,5V-10,0V spadek na przewodach zasilających nie może być większy od 1,5V).

Sygnal	do 150m.	do 300m.
A	2x0,5 (1 para)	2x0,5 (1 para)
B		
GND	1x0,5	2x0,5 (1 para)
+KB	1x0,5	2x0,5 (1 para)

## 3.3 Instalacja kontrolera.

1. Zainstalować obudowę sterownika w odpowiednim miejscu i wprowadzić odpowiednie okablowanie poprzez przepusty kablowe.
2. Podłączyć przewody zasilania do zacisków. W przypadku NEO/NeoGSM:  
**+KB - 12V, GND - GND**
3. Podłączyć przy współpracy z systemem NEO/NeoGSM magistralę RopamNET (3 -przewodowo):  
**A-A, B-B, GND-GND.**
4. Podłączyć (opcjonalnie) urządzenia do wyjść sterownika.
5. Uruchomić system, załączyć zasilanie sterownika.
7. Oprogramować kontroler: przy pracy systemowej z poziomu centrali i aplikacji Partner GSM,
8. Wykonać testy funkcjonalne, sprawdzić zasięg.
9. Po zakończeniu instalacji, wykonać szkolenie użytkownika.

#### Uwagi:



**Należy zachować możliwe środki ochrony antystatycznej w celu zabezpieczenia układów elektronicznych na PCB przed wyładowaniami elektrostatycznymi ESD.**

## 4 Konfiguracja.

### 4.1 Konfiguracja: Partner GSM.

Kontroler przy pracy systemowej na magistrali RopamNET konfiguruje się z poziomu centrali alarmowej:

Wymagania:

- współpraca z systemami: NeoGSM (od v1.3), NEO (od v2.2), OptimaGSM,
- program Partner GSM w wersji dedykowanej dla danej wersji centrali, wersja od Partner GSM 4.3

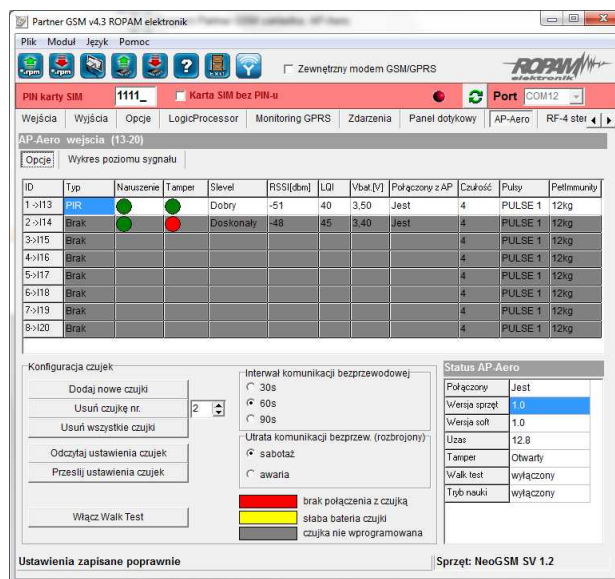
#### 4.1.1 Partner GSM: AP-Aero

Program Partner GSM zakładka; AP-Aero.

Dostępna jest konfiguracja kontrolera i poziom sygnału radiowego RSSI.

**Uwaga:**

- w systemach NeoGSM, NEO może pracować kontroler Aero lub ekspander lokalny EXP-I8
- w zakładce wejścia należy skonfigurować typ linii, czujki typu PIR Aero obsługują tryby działające w czuwaniu (dozorze):  
**ZWYKŁA, ZWYKŁA CICHA, OPÓŹNIONA, OPÓŹNIONA WEWN, LICZNIKOWA.**



#### Okno statusu urządzeń (czujek):

**ID:** Numer urządzenia w kontrolerze -> nr wejścia w systemie np. ID 1-> I13... ID8->I20 dla NeoGSM/NEO.

**Typ:** typ urządzenia Aero.

**Naruszenie:** stan czujki, wykrycie ruchu.

**Tamper:** stan obwodu antysabotażowego.

**Slevel:** poziom komunikacji Aero (**Doskonaly/Dobry/Słaby**), wynika z parametrów RSSI i LQI.

**RSSI:** poziom sygnału radiowego (zakres od -20 do -110 dBm).

**Uwaga:** Jeżeli w pobliżu jest inny nadajnik na paśmie 868MHz to odczyt RSSI (tł) jest niższy, dla sytemu jest to zakłócenie, podwyższone tł ISM.

**LQI:** jakość transmisji radiowej, wartość niższa wartość = lepsza jakość,

**Vbat[V]:** poziom napięcia baterii w czujce, nowa bateria posiada 3,5-3,6V.

**Uwaga:** nowa bateria po zainstalowaniu osiąga swoje parametry nominalne dopiero po ok. 24 godzinach pracy w czujce, wynika to z budowy baterii, bardzo niskiego poboru prądu przez czujkę, temperatury otoczenia.

**Połączenie z AP:** stan komunikacji z czujką.

**Czułość:** parametr czułości algorytmu detekcji czujki.

1: czułość najniższa

...

8: czułość najwyższa

Niskie wartości czułości skracają także realny zasięg detekcji. Dla aplikacji w których ma być odporność na zwierzęta (PET) stosować parametr 1 do 4.

**Pulsy:** parametr czasu analizy sygnału, algorytm SmartPIR.

PULSE 1: najkrótszy czas zbierania próbek, analizy sygnału

.....

PULSE 4: najdłuższy czas zbierania próbek, analizy sygnału

Parametr określa czas zbierania próbek dla algorytmu SmartPIR. Każda wartość pozwala na skuteczną detekcję, w normalnych warunkach zaleca się używanie PULSE 1-2 a dla aplikacji, w których mogą występować zakłócenia lub ma być odporność na zwierzęta (PET) PULSE 3-4.

**PetImmunity:** czujka posiada opcję odporności na zwierzęta domowe: koty, psy o wysokości do 40cm i do 30kg oraz gryzonie. Czujka ma domyślnie odporność na zwierzęta do 12 kg. Czujka musi być zamontowana do prostopadłej ściany względem podłogi, na nominalnej wysokości, nie wolno kierować czujki na uchwycie w kierunku podłogi. Zwierzęta mogą poruszać się po podłodze chronionego obszaru. W obszarze chronionym nie mogą znajdować się meble, półki po których zwierzęta mogą się poruszać. Czujka wymaga odpowiedniego skonfigurowania co do czułości i czasu analizy (Pulse).

### Konfiguracja czujek:

**Dodaj nowe czujki:** uruchamia tryb nauki, dodawania nowych czujek, procedura:

- otwórz czujkę i zainstaluj baterię w pierwszej czujce zgodnie z polaryzacją. Czujka po zestawieniu połączenia z AP wygeneruje dwie serie błysków (dioda niebieska) z numerem urządzenia w AP (np. adres 2 dwie serie błysków po dwa błyski),
- powtórz pkt. 2 dla wszystkich czujek, czujki otrzymują nr systemowe zgodnie z kolejnością dodawania,
- sprawdź stan czujek w kontrolerze (RSSi, LQI), zmierz konfigurację dla poszczególnych czujek, zapisz ustawienia do czujek z poziomu AP.

**Usuń czujkę nr x:** usuwa wskazaną czujkę z pamięci kontrolera, x; 1-8 (aktualnie połączone z AP).

**Usuń wszystkie czujki:** funkcja usuwa wszystkie czujki z kontrolera (aktualnie połączone z AP).

**Odczytaj ustawienia czujek:** funkcja pobiera ustawienia z czujek.

**Prześlij ustawienia czujek:** funkcja przesyła ustawienia do wszystkich czujek.

**Włącz WalkTest:** opcja uruchamia tryb testu w czujkach, wykrycie ruchu sygnalizowane diodą WalkTest. Tryb aktywny tylko w czasie programowania powoduje także częstsze niż wynikające z interwału nadzorowanie urządzeń Aero (RSSi, Vbat).

**Interwał komunikacji bezprzewodowej:** interwał kontroli statusu czujki ma trzy przedziały: 30/60/90 s (fabrycznie 60s.). Dla maksymalnej żywotności baterii należy wybrać interwał 90 s. Interwał kontroli ma wpływ na to po jakim czasie status czuwania (dozór) zostanie przesłany do wszystkich czujek. Wszystkie alarmy, sabotaże przesyłane są bez opóźnień do kontrolera AP. Czujka automatycznie sterują mocą nadawania, w celu uzyskania skutecznej łączności i dla maksymalnej żywotności baterii.

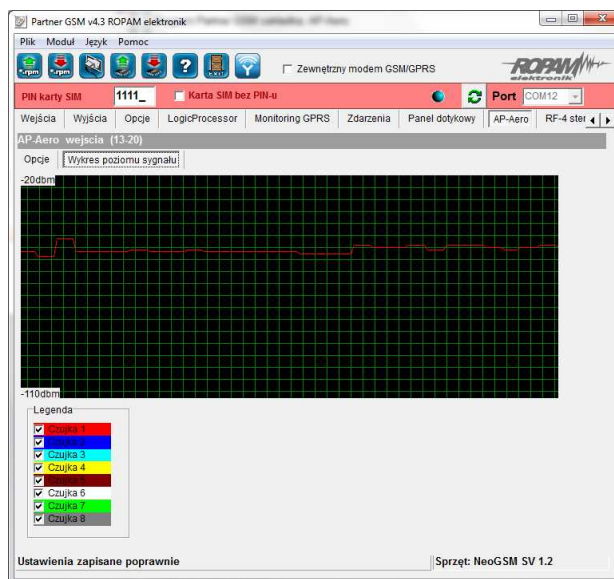
**Utrata komunikacji bezprzewodowej (rozbrojony):** funkcja pozwala na wybór reakcji systemu na utratę połączenia gdy system nie czuwa (brak dozoru). Opcja pozwala na wybór: sabotaż (alarm głośny) lub awarię.

**W trybie czuwania systemu (dozór) utrata łączności Aero jest sabotażem systemu.**

## Sygnalizacja po 100 s zgodnie z normą dla stopnia 2.

### Wykres poziomu sygnału RSSI

Dla każdej czujki dostępny jest histogram poziomu, rozróżnienie po kolorach.



## 5 Konserwacja systemu.

Urządzenie nie wymaga szczególnych zabiegów konserwacyjnych. Podczas okresowych przeglądów technicznych należy kontrolować stan złączy śrubowych, stan zasilania awaryjnego, oczyścić PCB sprężonym powietrzem. System należy okresowo testować pod względem prawidłowego działania i komunikacji.

## 6 Parametry techniczne.

Parametr	Wartość
Napięcie zasilania	U= 9V± 14VDC (z magistrali RopamNET lub zgodne z II klasą izolacji)
Pobór prądu	~ 25mA @12VDC
Komunikacja Aero w pasmie ISM	868,000 MHz ... 870,000 MHz czułość: -110 dBm, moc nadawania: do +10dBm, modulacja FSK
Komunikacja systemowa	EIA-485 – magistrala systemowa protokół RopamNET
Programowanie	z poziomu centrali alarmowej - praca systemowa,
Warunki pracy	klasa środowiskowa: II temp. :-10°C...+55°C RH: 20%...90%, bez kondensacji
Złącza	AWG:24-18, rozłączne
Wymiary, waga.	80x80x25 (WxHxD,mm), antena wbudowana na PCB obudowa natynkowa ABS biała z sygnalizacją optyczną, ~70g

**APm-Aero kontroler, punkt dostępowy (AP)  
systemu bezprzewodowego Aero.**

**ROPAM**  
*elektronik*

The logo for ROPAM elektronik features the word "ROPAM" in a large, bold, italicized sans-serif font. The letters "M" and "A" are stylized with sharp, jagged edges that resemble lightning bolts or a signal waveform. Below "ROPAM", the word "elektronik" is written in a smaller, lowercase, italicized sans-serif font.