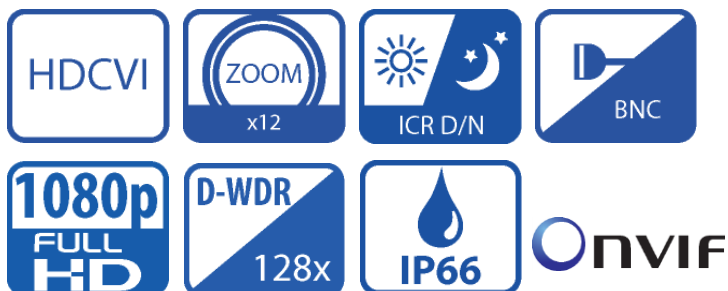


Kamera Szybko Obrotowa HDCVI 1080p wandaloodporna



Charakterystyka Kamery

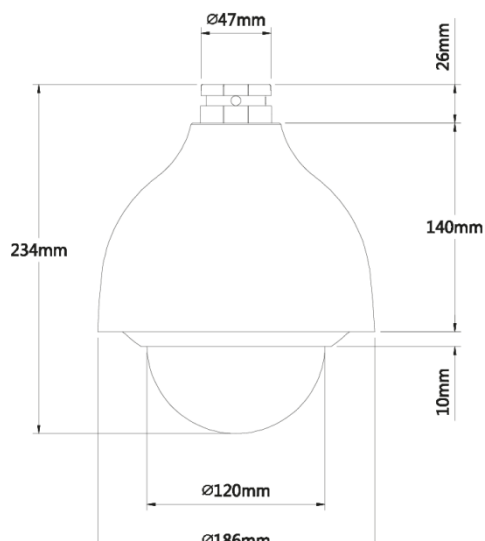
Kamera & wideo

- Przetwornik 1/2.8" Aptina CMOS DSP A55
- Zoom optyczny 12x 5.1mm-61.2mm
- Cyfrowa funkcja poszerzonej dynamiki D-WDR
- Standard przesyłania obrazu HDCVI
- Max 25kl/s przy 1080p (1920x1080)
- Dzień/Noc(ICR), Auto iris, Auto focus, AWB, BLC,
- Do 24 stref prywatności o dowolnych wymiarach
- Wbudowany Web server, NVR, CMS(PSS/DSS) & DMSS
- Wbudowane 2 wejścia i 1 wyjście alarmowe
- Wbudowane wejście audio
- Sterowanie PTZ poprzez kabel koncentryczny z rejestratora BCS-CVR lub poprzez RS485

Parametry głowicy

- Max prędkość pracy 300°/s, 0°-360° obrotu, -2°-90° auto flip 180°
- Do 80 presetów, 5 tras, 8 tur,
- Automatyczne rozpoznawanie głównych protokołów takich jak DH-SD, Pelco-P/D, itp.
- Ustawienie prędkości od 1 do 8
- Automatyczna aktywacja po restarcie funkcji automatyki
- Ruch w oczekiwaniu: Wywołanie Presetów/Tras oraz innych operacji po określonym czasie (również po okresie bezczynności przy starcie systemu)
- Inteligentne pozycjonowanie 3D
- Obudowa wandaloodporna IK10,
- Łatwa instalacja, przyjazna budowa kamery, dostępne uchwyty i adaptory ułatwiające montaż kamery,

Wymiary kamery / Akcesoria



W komplecie



Akcesoria dodatkowe



Charakterystyka Kamery

Model		BCS-SDHC1212	
System skanowania		Progressive scan	
Przetwornik		1/2.8" Aptina CMOS	
Ilość pikseli		1944(H) x 1092(V), 2 Megapixels	
Czułość		Kolor: 0.05Lux@F1.6 B/W: 0.005Lux@F1.6	
Stosunek S/N		> 50dB (AGC wył.)	
Balans bieli (ATW)		Automatyczny/ręczny	
Funkcje podstawowe	Obiektyw	5.1mm ~ 61.2mm; F1.2	
	Kąt widzenia	H: 51.3°~ 4.64°	
	Zoom optyczny	x16	
	Kompensacja tła	Wył. – wł. (BLC/HLC/D-WDR)	
	Migawka	Auto, Ręczna 1/3~1/10000s zabezpieczenie przed migotaniem	
	Kontrola wzmocnienia (AGC)	Wył. – wł.	
	Redukcja szumów (NR)	2D / 3D Wył. – wł. działa tylko przy włączonym AGC	
	Strefy zastrzeżone	wł./wył. 24 obszary	
	Odbicie lustrzane	wł./wył.	
	Wyostrowanie	wł./wył – płynna regulacja	
	Funkcja dzień/noc	Mechaniczny filtr IR (ICR)	
Parametry głowicy	Pan Tilt	Zakres poziomy	0° - 360° bez punktu krańcowego
		Zakres pionowy	-2° do - 90°; flip 180°
	Prędkość obrotu	Prędkość w poziomie	0,1° - 300° / sek
		Prędkość w pionie	0,1° - 120° / sek
	Prędkość w presece	Prędkość w poziomie	300°
		Prędkość w pionie	200°
	Funkcje automatyki	Presety 80 / Trasy 5 / Tury 8 / 5 Skanów	
	Automatyka	Wywołanie funkcji automatyki w bezczynności	
Wej /wyj alarmowe	2wejścia / 1 wyjście		
Funkcje video	Standard transmisji	HDCVI	
	Rozdzielczość	1080P(1920x1080) / 720P(1280x720)	
	Prędkość transmisji	1080P/720P(1 ~ 25/30kl/sek)	
Funkcje audio	Kompresja	G.711a / G.711u(32kbps) / PCM(128kbps)	
	Kanały	1 kanał wyjścia	
Zasilanie:		AC24V/1.5A(±10%)	
Pobór mocy		15W	
Temperatura pracy		-20°C ~ +50°C IP66	
Waga		2,4kg	
Wymiary śred/wys (bez uchwyty)		Φ186(mm) x 234(mm)	