



Intrunet™ ADM-Q12T

Czujka pasywnej podczerwieni z serii E-Line

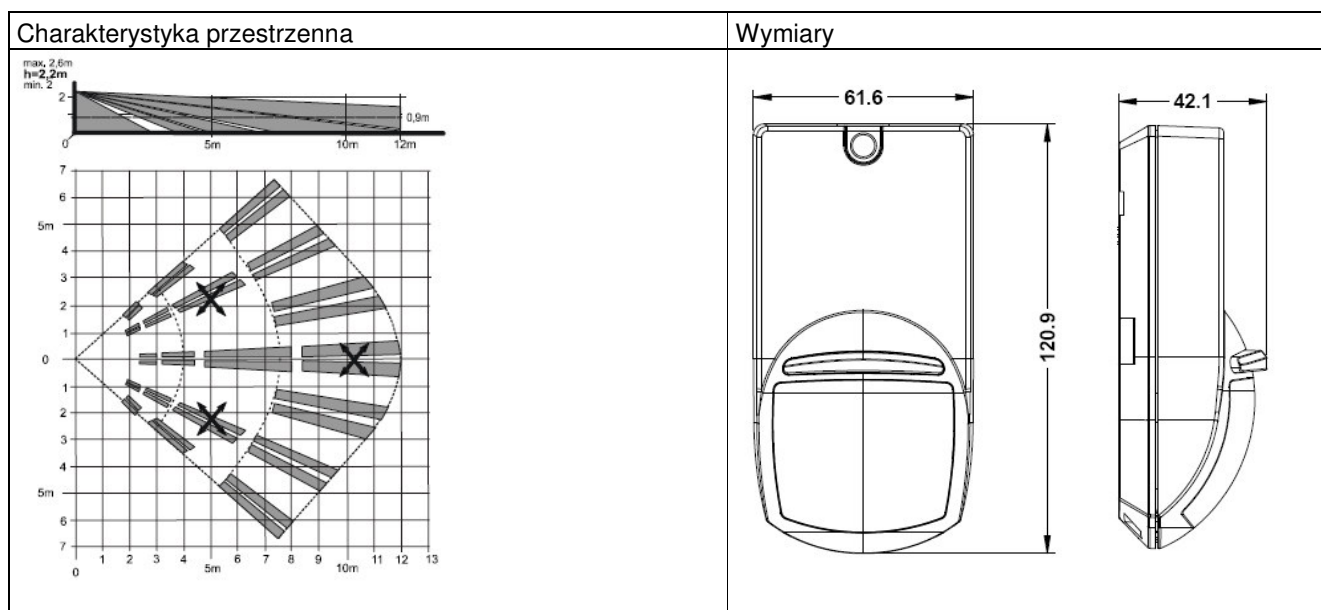
z antymaskingiem

- Koncepcja parametryzacji gwarantująca najkrótszy czas instalacji
- Szeroki zakres zmian zasięgu od 6m do 18m
- Regulowana czułość detekcji
- Tolerancja zwierząt do 12 / 30 kg
- Wspólna konstrukcja dla całej rodziny czujek, umożliwiającą wymianę, jeśli zaistnieje potrzeba zastosowania czujki o innych parametrach (właściwościach detekcji)
- Kontrola zamaskowania

Najkrótszy czas instalacji. Rodzina czujek E-Line została opracowana z myślą o instalatorach. Czujki E-Line spełniają wymagania każdej standardowej instalacji. Zapewniają najkrótszy z możliwych czas montażu dzięki zastosowaniu koncepcji parametryzacji EOL i zatraskowej konstrukcji obudowy. Koncepcja EOL, wykorzystująca płytki z zamontowanymi zestawami rezystorów końca linii, umożliwia szybsze okablowanie czujki, prostsze i eliminujące powstanie błędów dopasowanie do wymagań stawianych przez centrale alarmowe, również w zakresie sposobu połączeń.

Najwyższa elastyczność instalacji. Oprócz koncepcji EOL, czujki E-Line zapewniają wyjątkową elastyczność dopasowania czujek do warunków otoczenia. Każda z czujek posiada wyjątkowe możliwości regulacji zasięgu i czułości – czujki dualne umożliwiają niezależną regulację kanałów PIR i mikrofalowego. Czujki E-Line oferują dwa poziomy odporności na zwierzęta z prostą obsługą strefy podejścia czujek z detekcją zamaskowania. Konstrukcja wspólna dla całej rodziny zapewnia możliwość wymiany zainstalowanego typu czujki na inną, dostosowaną do wymagań otoczenia.

Charakterystyka pokrycia i wymiary



Technical data

Napięcie zasilania	9.6 ... 16 VDC (12 V nom.)
– Max. tętnienia (0 ... 100 Hz)	1,0 VPP
– Monitorowanie napięcia zasilania	Alarm przy $8,0 \pm 0,5$ VDC
Max. pobór prądu (w zakresie 8 ... 16 VDC)	29 mA
Wyjście alarmowe	
– Przełącznik elektroniczny (otwarty dla alarmu)	30 VDC/80 mA obciążenie rezyst / Ri 18 Ω
– Czas załączenia w stanie alarmu	2 ... 3 s
Wyjście awaria/zamaskowanie	
– Przełącznik elektroniczny (otwarty dla alarmu)	30 VDC/80 mA obciążenie rezyst / Ri 18 Ω
Przełącznik sabotażowy	30 VDC/80 mA obciążenie rezyst / Ri 10 Ω
Wejście sterujące	NISKI $\leq 1,5$ V / WYSOKI $\geq 3,5$ V
Tolerancja zwierząt	< 12 kg / < 30 kg
Obszar pokrycia dla char. przestrzennej	6-18 m (nom. 12 m)
Prędkość poruszania się	
– Soczewki przestrzenne	0,1 ... 4,0 m/s
Klasa urządzenia alarmowego	Klasa 2
Klasa środowiskowa	Klasa II
EN50131-2-2:2008	
Warunki środowiskowe	
– Temperatura pracy	- 10 do + 50°C
– Temperatura przechowywania	- 20 do + 60°C
– Wilgotność (EN 60721)	< 85% względna., bez kondensacji
– Odporność na zakłócenia EMI do 2GHz	<10 V/m
– Ochrona obudowy (EN 60529, EN 50102)	IP41 / IK02

Szczegóły dotyczące zamówień

Typ	Art. No.	Opis	Weight
ADM-Q12T	S54530-F103-A100	Czujka PIR	0,130 kg
AO-WL10k	S54539-F103-A100	Filtr światła białego (12 szt)	0,020 kg
AZ-MBG3	S54539-F107-A100	Uchwyty montażowe Klasa 2	0,020 kg

Siemens Sp. z o.o.
 Sektor Industry, I BT
 Fire & Security Products
 ul. Żupnicza 11, 03-821 Warszawa, Polska
 tel.: +48 22 870 87 00;03
 Fax: +48 22 870 87 01
www.siemens.pl/buildingtechnologies
sbt.pl@siemens.com

© 2009 Copyright by
 Building Technologies Group

Zastrzega się możliwość zmian bez uprzedzenia.
 Dostępność urządzeń wymaga potwierdzenia.