

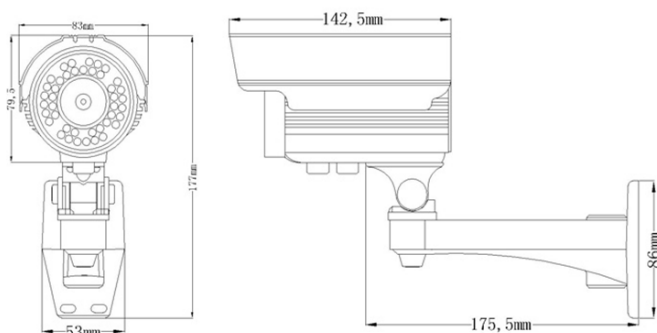
## Zewnętrzna kamera tubowa wysokiej rozdzielczości 600 TVL



### Charakterystyka Kamery

- Przetwornik 1/3" SONY CCD EXview HAD II
- Układ DSP SONY EFFIO E,
- Elektroniczna funkcja dualna COLOR CUT
- Funkcja poprawiająca dynamikę kamery ATR, (D-WDR) z możliwością konfiguracji,
- Cyfrowa redukcja szumów NR
- Menu ekranowe z wieloma funkcjami konfiguracyjnymi,
- Funkcje AGC, AES, BLC, HLC, maski prywatności, wideo detekcja,
- Obiektyw zmiennoogniskowy 2,8-12mm
- Promiennik podczerwieni o zasięgu do 40m,
- Szyba dzielona z ochroną oślepienia,
- Uchwyt 3D z przepustem kablowym,
- Zasilanie 12VDC.

### Wymiary kamery



### Specyfikacja Kamery

Model		BCS-T570IR40
System		PAL
Przetwornik		1/3" Exview HAD CCD II (ICX673AKA) EFFIO E
Ilość pikseli		976(H) × 582(V)
Wyjście Video		1 V p-p, kompozytowe, BNC, 75 Ohm
Rozdzielczość horyzontalna		650TVL (kolor) / 700TVL (B/W)
Czułość		0 Lux/F2.0 (wł. IR);
Stosunek S/N		> 50dB (AGC wył.)
Balans bieli (ATW)		Tak, (1800 <sup>o</sup> K ~ 10500 <sup>o</sup> K); automatyczny/ręczny
Funkcje podstawowe	2,8-12mm F1.4	
	Kompensacja tła	Wył. – wł (BLC/HLC/D-WDR)
	Migawka	Auto(AES), Ręczna (1/60-1/10000), zabezpieczenie przed migotaniem
	Kontrola Wzmocnienia (AGC)	Wył. – wł
	Redukcja szumów (NR)	Wył. – wł działa tylko przy włączonym AGC
Funkcje dodatkowe	ID kamery	wł./wył.
	Detekcja ruchu	wł./wył. (regulacja położenia, rozmiaru, czułości pól detekcji)
	Strefy zastrzeżone	wł./wył. (4 obszary, regulacja położenia, rozmiaru, koloru stref)
	Odbicie lustrzane	wł./wył.
	Wyostrzenie	wł./wył – płynna regulacja
	Funkcja dzień/noc	Elektroniczna funkcja dualna
Promiennik podczerwieni	Zasięg 40m	
Zasilanie:		12VDC
Pobór mocy		3 W (9 W wł IR)
Temperatura pracy		-20°C ~ +50°C
Waga		1 kg
Wymiary śred/dł		83x200mm