

COMMAX

SmartHome & Security

INSTRUKCJA MONTAŻU / OBSŁUGI

KAMERA DRC-41UN

CE



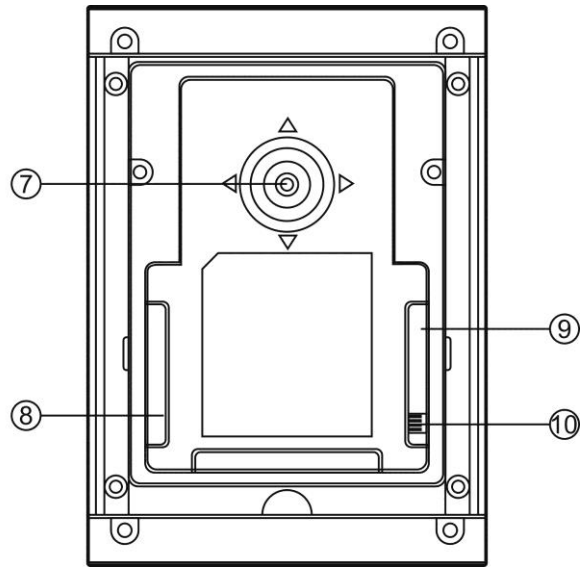
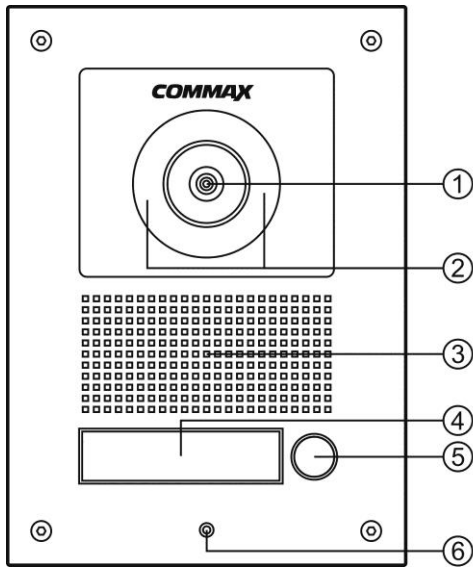
Importer:

&GDE
POLSKA

Włosań, ul. Świątnicka 88
32-031 Mogilany

tel. +48 12 256 50 25
+48 12 256 50 35
GSM: +48 697 777 519
biuro@gde.pl
www.gde.pl

Wygląd zewnętrzny



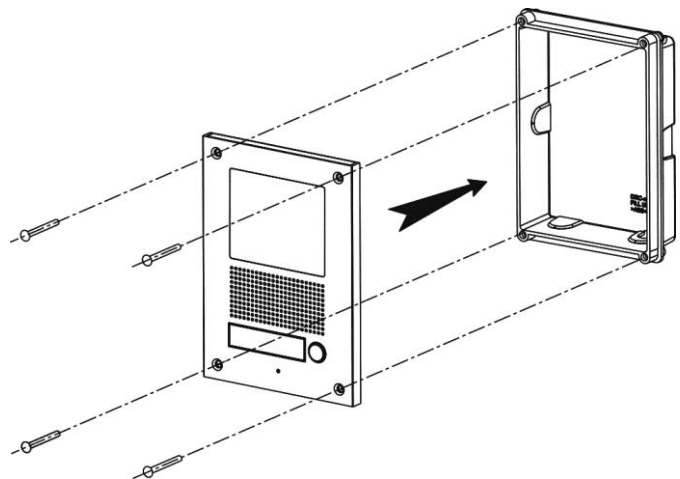
- | | | | |
|----|--------------------|-----|---|
| 1. | Optyka kamery | 7. | Regulacja optyki |
| 2. | Diody LED (4 szt.) | 8. | Regulacja głośności |
| 3. | Głośnik | 9. | Przewód sterujący elektrozaczepem (styk NO) |
| 4. | Tabliczka imienna | 10. | Gniazdo połączeniowe |
| 5. | Przycisk wywołania | | |
| 6. | Mikrofon | | |

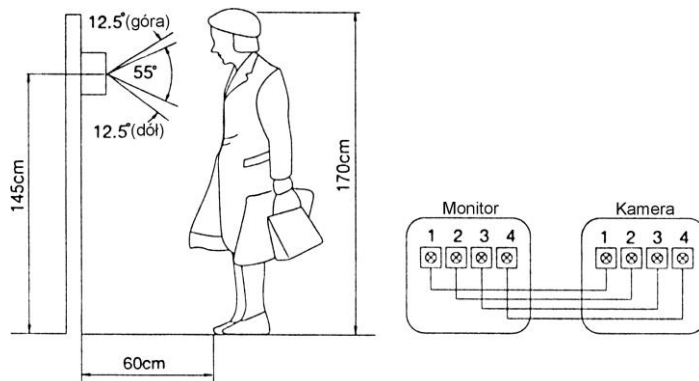
Montaż

Zanim rozpoczniesz montaż

Nie uszczelniaj silikonem kamery, zaleca się wyłożyć wnękę pod kamerę warstwą cienkiego styropianu (tył i ścianki boczne). W miejscach zacieków i dużej wilgotności konieczne stosować obudowę z daszkiem typu OS-xx. Nie montuj kamery w miejscu bezpośrednio narażonym na promieniowanie słoneczne (lub silne oświetlenie). Kamera powinna być zainstalowana na wysokości ok. 1450 – 1550 mm.

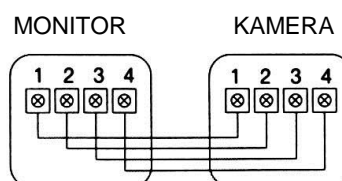
1. Umieść puszkę montażową w miejscu instalacji kamery
2. Podłącz przewody do wideo monitora oraz sterujące elektrozaczepem
3. Przykręć panel kamery do puszkii montażowej





Schemat połączenia

- 1 – AUDIO (czerwony)
- 2 – MASA (niebieski)
- 3 - +12V (żółty)
- 4 - VIDEO 1V p-p (biały)



Dane techniczne

Przetwornik	C-MOS
System obrazu	PAL
Zasilanie	DC 12V (z monitora)
Okablowanie	4 przewody spolaryzowane
Otwieranie drzwi	2 przewody niespolaryzowane (styk NO)
Kąt widzenia	Poziomy: 68° ; Pionowy: 55°
Regulacja kąta widz.	Pełna \updownarrow 10°
Czułość	0.1 LUX (30 cm od soczewki)
Temperatura pracy	-20°C ~ +50°C
Wymiary panela	130 x 182 x 10 (szer./wys./gł.)mm
Wymiary puszk. podtynk.	121 x 172 x 36 (szer./wys./gł.)mm
Waga	450g

Pozbywanie się starych urządzeń elektrycznych



To urządzenie jest oznaczone zgodnie z Ustawą o zużyтым sprzęcie elektrycznym i elektronicznym symbolem przekreślonego kontenera na odpady. Takie oznakowanie informuje, że sprzęt ten, po okresie jego użytkowania nie może być umieszczany łącznie z innymi odpadami pochodzącymi z gospodarstwa domowego. Użytkownik jest zobowiązany do oddania go prowadzącym zbieranie zużytego sprzętu elektrycznego i elektronicznego. Prowadzący zbieranie, w tym lokalne punkty zbiórki, sklepy oraz gminne jednostki, tworzą odpowiedni system umożliwiający oddanie tego sprzętu. Właściwe postępowanie ze zużyтым sprzętem elektrycznym i elektronicznym przyczynia się do uniknięcia szkodliwych dla zdrowia ludzi i środowiska naturalnego konsekwencji, wynikających z obecności składników niebezpiecznych oraz niewłaściwego składowania i przetwarzania takiego sprzętu.

(TŁUMACZENIE DEKLARACJI ZGODNOŚCI)

DEKLARACJA ZGODNOŚCI

COMMAX[®]

Wyprodukowane przez:

1. Nazwa & adres fabryki: Commax Co.,Ltd.
513-11 Sangdaewon Dong, Jungwon Gu, Seongnam, Kyunggi Do 462-120, KOREA
2. Nazwa & adres fabryki: Tianjin JungAng Electronics Co.,Ltd.
#2 Quanxing Road, Wu Qing Development Area, Hi-Tech Industry Park, Tianjin, P.R. CHINA

Oświadcza się, że produkty:

Typ produktu: Kamera wideodomofonowa
Model: DRC-41UN

Spełniają następujące normy:

EMC: EN 55022:2010(Class B)
EN50130-4:'2011

Certyfikowane i raportowane przez:

CE EMC raportowane wg EN Standards, KTR (Korea Testing & Research Institute in Korea)

Dodatkowe informacje

Niniejszym oświadczamy, że zgodnie z wytycznymi Rady UE są spełnione wszystkie główne wymagania bezpieczeństwa dotyczące następujących dyrektyw:

CE (93/68/EEC)
EMC (2004/108/EC)

Osoba odpowiedzialna za sporządzenie deklaracji

K. R. Oh, Director of Manufacturing Plant

10 lipiec, 2013, Kyunggi Do, Korea

