

# COMMAX

SmartHome & Security

## INSTRUKCJA MONTAŻU / OBSŁUGI

### MONITOR KOLOROWY CDV-43N

CE



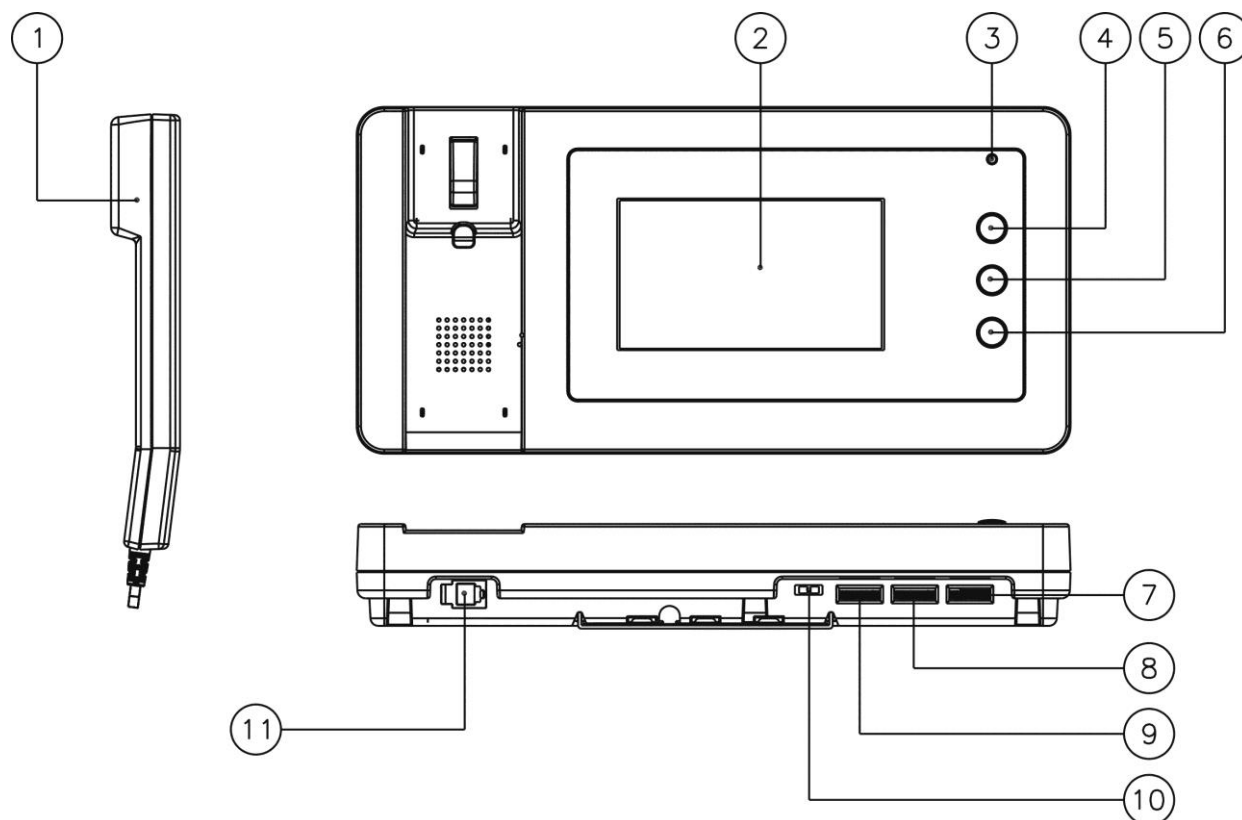
Importer:

**&GDE**  
POLSKA

Włosań, ul. Świątnicka 88  
32-031 Mogilany

tel. +48 12 256 50 25  
+48 12 256 50 35  
GSM: +48 697 777 519  
biuro@gde.pl  
www.gde.pl

## Wygląd zewnętrzny – monitor



	Element	Opis
1.	Słuchawka	Umożliwia przeprowadzenie rozmowy
2.	Wyświetlacz LCD	4,3" ekran LCD
3.	Dioda LED	Informuje o zasilaniu monitora
4.	Przycisk podglądu obrazu (Monitor)	Pozwala wyświetlić obraz z kamery
5.	Przycisk interkomu	Pozwala wywołać inne odbiorniki (po podniesieniu słuchawki).
6.	Przycisk otwierania zamka	Pozwala na zwolnienie elektrozamka przy kamerze, z której prowadzona jest rozmowa. W trybie ustawień menu zwiększa wartość danego parametru
7.	Potencjometr regulacji barwy obrazu	Umożliwia zmianę nasycenia kolorów wyświetlanego obrazu
8.	Potencjometr regulacji jasności obrazu	Umożliwia zmianę jasności wyświetlanego obrazu
9.	Potencjometr regulacji głośności dźwięku wywołania	Umożliwia ustawienie poziomu dźwięku wywołania
10.	Wyłącznik zasilania	Załącza/odłącza zasilanie monitora
11.	Gniazdo połączeniowe słuchawki	Służy do podłączenia słuchawki

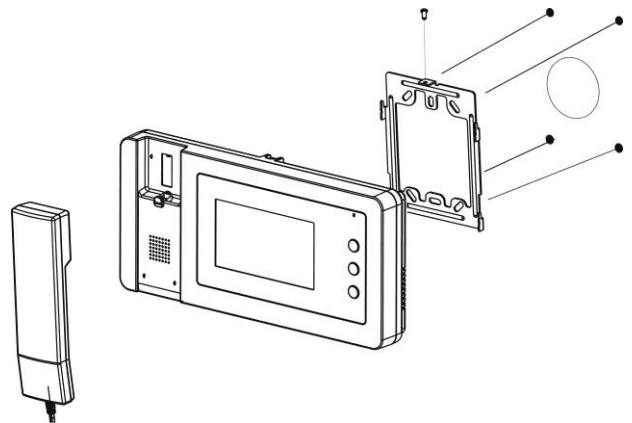
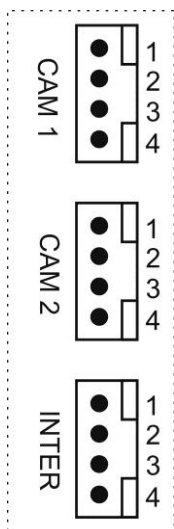
**UWAGA!**

Niniejsza instrukcja powinna być przeczytana przed montażem.

- Monitor nie powinien znajdować się w pobliżu wody, np. wanny, umywalki, basenu itp.
- Monitor i kamera powinny znajdować się w miejscach o wolnym przepływie powietrza – nie należy montować ich w szuflach, szafkach itp. Nie należy zaklejać, zatykać otworów wentylacyjnych.
- Przewody połączeniowe nie mogą być narażone na uszkodzenia mechaniczne i termiczne.
- Nie zaleca się skierowywania kamery w kierunku dużego natężenia światła – „oślepią” optykę kamery i może prowadzić do uszkodzenia kamery.
- Nie uszczelniaj silikonem kamery, zaleca się wyłożyć wnękę pod kamerę warstwą cienkiego styropianu - tył i ścianki boczne (w wersji podtynkowej kamery).

**Instalacja monitora**

- Zamocuj metalowy uchwyt monitora na ścianie (zalecana wysokość montażu monitora od podłogi: 1450-1500 mm)
- Podłącz przewody od kamery i zasilające
- Umieść monitor na uchwycie i dokręć śrubką

**Gniazda połączeniowe monitora**

CAM 1, CAM2 - gniazda połączeń panela z kamerą, panela audio DR-3AC lub kamery CCTV.

Oznaczenie przewodów:

1. Audio 2. Masa 3. +12V 4. Video 1V p-p

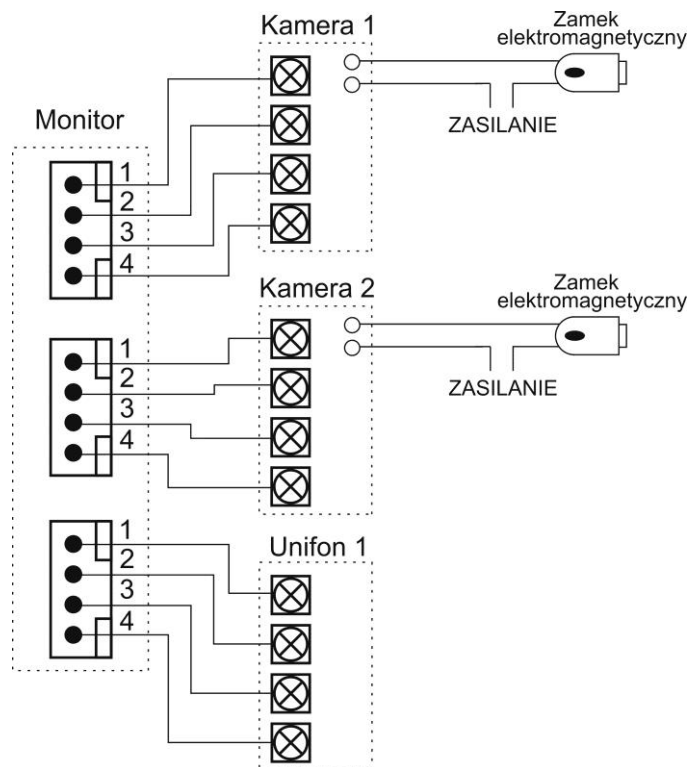
INTER – gniazdo połączenia dodatkowego unifonu DP-4VHP.

Oznaczenie przewodów:

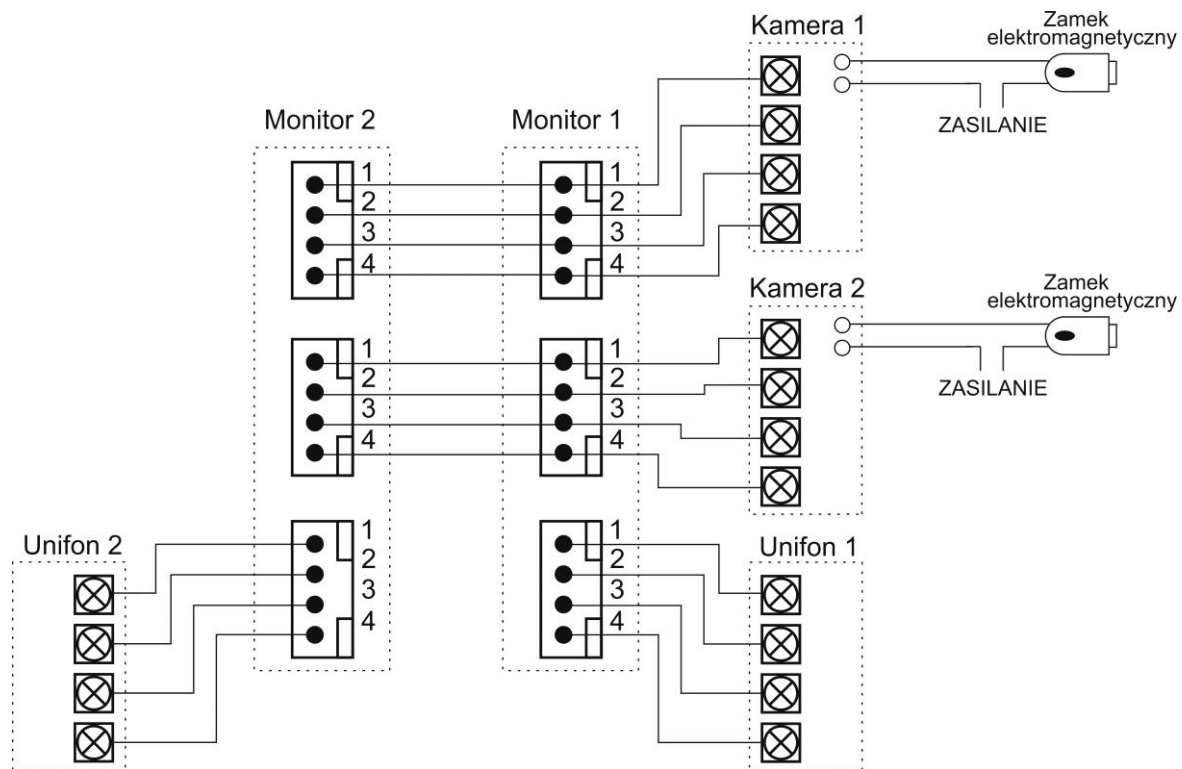
1. Audio 2. Masa 3. +12V / Gong 4. Wyw.inter.

## Schematy połączeń – przykłady

### 2 x kamera + monitor + 2 x elektrozaczep + unifon



### 2 x kamera + 2 x monitor + 2 x unifon + 2 x elektrozaczep



**Uwaga!!**

Funkcja interkomu może być zrealizowana pomiędzy monitorem a unifonem / unifonami. Funkcja interkomu nie działa pomiędzy dwoma monitorami. Przy połączeniu kilku monitorów i unifonów funkcja interkomu może nieznacznie wpłynąć na jakość obrazu i dźwięku pomiędzy monitorami a kamerami.

Monitor obsługuje poprawnie dwa panele wejściowe z kamerami pracującymi w tym samym standardzie video (PAL lub NTSC). Wykrywanie standardu sygnału wideo następuje automatycznie podczas inicjalizacji pracy monitora (po włączeniu zasilania) dlatego wszelkie zmiany w konfiguracji okablowania powinny być wykonywane przy wyłączonym zasilaniu monitora.

**!!! Przed przystąpieniem do instalacji zaleca się sprawdzenie i podłączenie skonfigurowanego sprzętu w warunkach warsztatowych !!!**

Podczas montażu należy ściśle stosować się do odpowiedniego ze schematów. Przy projektowaniu instalacji należy dobrać odpowiednią średnicę przewodu w zależności od przewidywanych odległości i warunków środowiska np.:

0,50 mm ok. 50 m.

Przy dłuższych odległościach zaleca się prowadzenie obwodu wizyjnego przewodem koncentrycznym. Nie należy mieszać żył innych instalacji (telefonicznych, alarmowych itp.) z instalacją videodomofonu.

Zaleca się prowadzenie obwodu elektrozaczeput osobnym przewodem (dotyczy zasilania elektrozaczeput prądem przemiennym typu AC).

**Obsługa wideodomofonu**

Ustaw przełącznik POWER w pozycji "ON". Na ekranie monitora pojawi się na chwilę symbol monitora wraz z wersją oprogramowania. Dioda LED zacznie świecić. Monitor jest gotowy do pracy.

**Połączenie kamera-monitor**

1. Odwiedzający naciska przycisk wywołania na zewnętrznej kamerze. Przez głośnik monitora rozlega się sygnał - znak czyjejś obecności przed wejściem. Na ekranie monitora pojawi się obraz z kamery wraz z informacją o numerze wejścia.
2. Po ujrzeniu obrazu na ekranie monitora możesz:
  - odpowiedzieć – podnieś słuchawkę i rozpocznij rozmowę. Obraz na monitorze będzie wyświetlany przez około 60 sekund lub do momentu odłożenia słuchawki
  - nie odpowiadać - obraz na monitorze zgaśnie po około 30 sekundach.
3. Po rozmowie z odwiedzającym, jeżeli masz zainstalowany zamek elektromagnetyczny, możesz nacisnąć przycisk otwierania zamka aby

otworzyć drzwi. Sygnał otwarcia zamka generowany jest w monitorze i trwa tak długo, jak długo przytrzymany jest przycisk otwarcia zamka.

4. Naciśnij przycisk interkomu aby porozumieć się z dodatkowym unifonem.
5. Jeżeli chcesz na monitorze podglądać obraz sprzed wejścia naciśnij przycisk „Monitor”. Ponowne naciśnięcie spowoduje przełączenie obrazu z drugiej kamery (jeśli jest podłączona).

**Jeżeli do monitora są podłączone dwie kamery** w danej chwili może pracować jedna z nich. Podczas rozmowy z jednym odwiedzającym druga z kamer znajduje się w stanie czuwania. Po wywołaniu kamery na ekranie pojawi się nazwa gniazda do którego jest podłączona.

1. Inny odwiedzający naciska przycisk wywołania na drugiej kamerze.
2. W słuchawce usłyszysz dźwięk wywołania. Połączenie z pierwszą kamerą zostaje automatycznie zakończone.
3. Na monitorze pojawi się obraz z drugiej kamery. Możesz rozpocząć rozmowę z drugim odwiedzającym.
6. Po rozmowie z odwiedzającym, jeżeli masz zainstalowany zamek elektromagnetyczny, możesz nacisnąć przycisk otwierania zamka aby otworzyć drzwi. Sygnał otwarcia zamka generowany jest w monitorze i trwa tak długo, jak długo przytrzymany jest przycisk otwarcia zamka. Zostanie zwolniony tylko elektrozamek podłączony do aktywnej kamery.
4. Jeżeli chcesz wrócić do rozmowy prowadzonej z pierwszym odwiedzającym wciśnij przycisk „Monitor”

### **Połączenie interkomowe**

1. Aby nawiązać połączenie z dodatkowym unifonem podnieś słuchawkę monitora i wciśnij przycisk interkomu. W słuchawce usłyszysz dźwięk wywołania unifonu.
2. W unifonie rozlegnie się sygnał wywołania.
3. Po podniesieniu słuchawki unifonu zostanie nawiązana rozmowa.
4. Podczas połączenia interkomowego odwiedzający naciskając przycisk wywołania na zewnętrznej kamerze dołącza się do rozmowy (połączenie trójstronne). Rozmawiający słyszą sygnał wywołania w słuchawkach.

### **Podgląd obrazu**

W trybie czuwania jest możliwość podglądu obrazu z kamer podłączonych do monitora. Aby zobaczyć obraz z kamery podłączonej do gniazda CAM 1 użyj przycisku podglądu obrazu. Kolejne naciśnięcie przycisku podglądu spowoduje przełączenie obrazu z kamery podłączonej do gniazda CAM 2 (o ile jest podłączona) lub przejście monitora w do stanu czuwania. Sekwencja zmian:

Kamera 1 → Kamera 2 → Off → Kamera 1 ...

Podczas podglądu obrazu możesz nawiązać komunikację audio z danym panelem – podnieś słuchawkę i rozpocznij rozmowę .

## Ustawienia monitora

### **Ustawienie głośności dźwięku wywołania**

Monitor ma możliwość płynnego ustawienia poziomu głośności dźwięku wywołania. Funkcja ta powoduje zmianę głośności dźwięku wywołania w monitorze oraz w podłączonych do niego unifonach.

Aby zmienić poziom głośności użyj potencjometru regulacji głośności dźwięku wywołania.

### **Ustawienia obrazu**

Ustawienia te pozwalają na dostosowanie wyświetlanego obrazu do indywidualnych preferencji użytkownika. Aby ustawić barwę oraz jasność obrazu na ekranie monitora musi być wyświetlony obraz z kamery (wywołanie z kamery lub podgląd z monitora).

Aby zmienić poziom jasności lub nasycenia kolorów użyj potencjometrów regulacji barwy i jasności obrazu.

### **Zmiana trybu wyświetlania.**

1. Przy odłożonej słuchawce wywołaj obraz przyciskiem podglądu.
2. Wciskając przycisk interkomu ustaw odpowiedni dla siebie format wyświetlania obrazu:
  - ZOOM – powiększenie formatu 4:3 do szerokości ekranu (obcięcie górnej i dolnej części obrazu)
  - 4:3 – zwężenie obrazu do formatu 4:3
  - WIDE – rozciągnięcie obrazu 4:3 na pełny ekran (do formatu 16:9)
3. Poczekaj aż monitor przejdzie w stan czuwania

## **Dane techniczne**

<b>Zasilanie</b>	AC 100V ~ 240V 50/60 Hz
<b>Pobór prądu</b>	Praca: max. 15W / Czuwanie: 4W
<b>Monitor</b>	4,3" Color TFT LCD
<b>System kodowania obrazu</b>	PAL / NTSC
<b>Instalacja</b>	4 przewody do kamery
<b>Podgląd obrazu</b>	60 ± 10s (podczas rozmowy) 30 ± 10s (podczas podglądu / wywołania)
<b>Temperatura pracy</b>	0°C ~ +40°C
<b>Wymiary</b>	259 x 158 x 52mm (szer./ wys./ gł.)
<b>Waga</b>	0,74 kg

## Pozbywanie się starych urządzeń elektrycznych



To urządzenie jest oznaczone zgodnie z Ustawą o zużyтым sprzęcie elektrycznym i elektronicznym symbolem przekreślonego kontenera na odpady. Takie oznakowanie informuje, że sprzęt ten, po okresie jego użytkowania nie może być umieszczany łącznie z innymi odpadami pochodzącymi z gospodarstwa domowego. Użytkownik jest zobowiązany do oddania go prowadzącym zbieranie zużytego sprzętu elektrycznego i elektronicznego. Prowadzący zbieranie, w tym lokalne punkty zbiórki, sklepy oraz gminne jednostki, tworzą odpowiedni system umożliwiający oddanie tego sprzętu. Właściwe postępowanie ze zużyтым sprzętem elektrycznym i elektronicznym przyczynia się do uniknięcia szkodliwych dla zdrowia ludzi i środowiska naturalnego konsekwencji, wynikających z obecności składników niebezpiecznych oraz niewłaściwego składowania i przetwarzania takiego sprzętu.

(TŁUMACZENIE DEKLARACJI ZGODNOŚCI)

## DEKLARACJA ZGODNOŚCI

### COMMAX<sup>®</sup>

#### Wyprodukowane przez:

Nazwa & adres fabryki: Commax Co.,Ltd.  
513-11 Sangdaewon Dong, Jungwon Gu, Seongnam, Kyunggi Do 462-120, KOREA

#### Oświadcza się, że produkty:

Typ produktu: Wideodomofon  
Model: CDV-43N

#### Spełniają następujące normy:

Safety: IEC60065:2002+A1:2005 / EN60065:2002+A1:2006+A11:2008  
EMC: EN55022:2010  
EN50130-4:2011  
EN61000-3-2:2006+A1:2009+A2:2009  
EN61000-3-3:2008

#### Certyfikowane i raportowane przez:

CB Scheme certyfikowane wg IEC60065:2001+A1, TUV SUD Product Service GmbH  
CE LVD raportowane wg EN Standards, TUV SUD Product Service GmbH  
CE EMC raportowane wg EN Standards, KTR (Korea Testing & Research Institute in Korea)

#### Dodatkowe informacje

Niniejszym oświadczamy, że zgodnie z wytycznymi Rady UE są spełnione wszystkie główne wymagania bezpieczeństwa dotyczące następujących dyrektyw:

CE (93/68/EEC),  
LVD (2006/95/EC),  
EMC (2004/108/EC)

#### Osoba odpowiedzialna za sporządzenie deklaracji

K. L. Oh, Director of Manufacturing Plant  
15 listopad 2012, Kyunggi Do, Korea