

COMMAX

SmartHome & Security

INSTRUKCJA MONTAŻU / OBSŁUGI

KAMERA
DRC-4BH
DRC-4CHC

CE



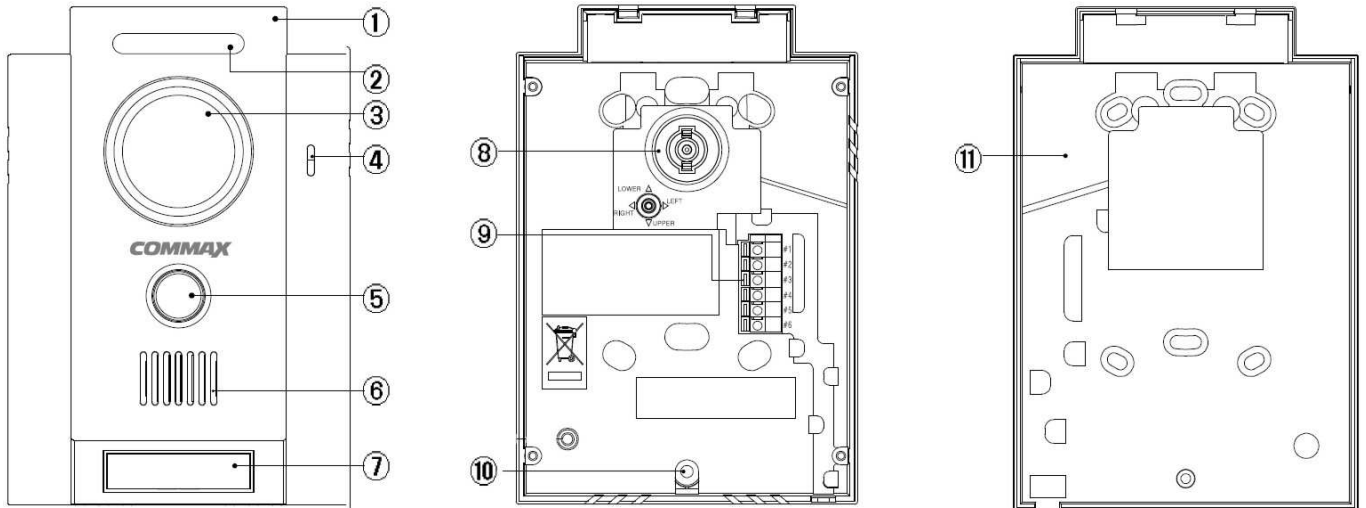
Importer:

&GDE
POLSKA

Włosań, ul. Świątnicka 88
32-031 Mogilany

tel. +48 12 256 50 25
+48 12 256 50 35
GSM: +48 697 777 519
biuro@gde.pl
www.gde.pl

Wygląd zewnętrzny

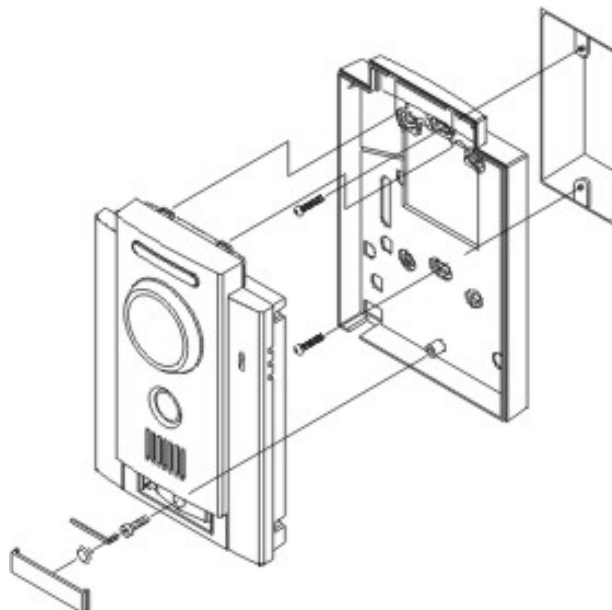


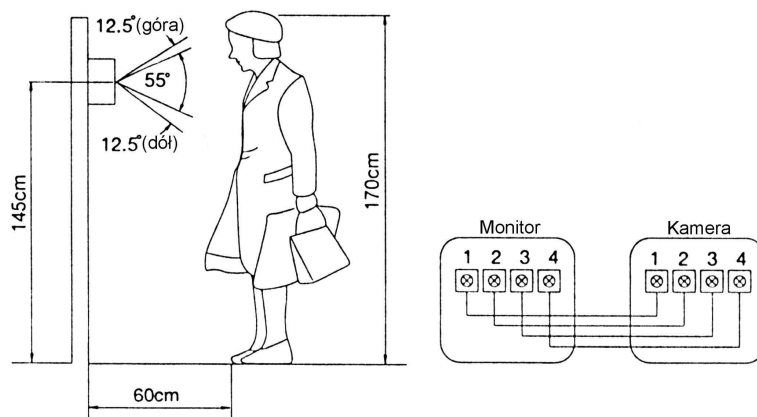
1. Panel czołowy	7. Tabliczka imienna
2. Diody doświetlenia	8. Regulacja kąta widzenia – pełna
3. Obiektyw kamery	9. Zaciski podłączeniowe do monitora i zamka
4. Mikrofon	10. Otwór montażowy
5. Przycisk wywołania	11. Panel tylny
6. Głośnik	

Montaż

Zanim rozpoczniesz montaż

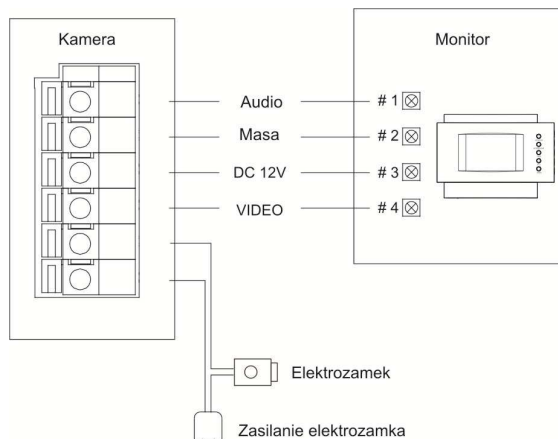
Nie uszczelniaj silikonem kamery, zaleca się izolację obszaru zacisków kamery warstwą cienkiego styropianu (tył). Nie montuj kamery w miejscu bezpośrednio narażonym na promieniowanie słoneczne (lub silne oświetlenie).





Schemat połączenia

- 1 - AUDIO
- 2 - MASA
- 3 - (+12V)
- 4 - VIDEO 1V p-p



Dane techniczne

	DRC-4BH	DRC-4CHC
Przetwornik	CCD 1/3", B/W	CCD 1/4"
Zasilanie	DC 12V (z monitora)	
Okablowanie	4 przewody spolaryzowane	
Otwieranie drzwi	2 przewody niespolaryzowane (styk)	
Kąt widzenia	Poziomy: 68° ; Pionowy: 55°	
Regulacja kąta widz.	Pełna ↑↔	
Skanowanie	Poziome: 15.734 kHz; Pionowe: 60 Hz (EIA) Poziome: 15.625 kHz; Pionowe: 50 Hz (CCIR)	
Czułość	0 LUX (30 cm od soczewki)	
Temperatura pracy	-10°C ~ +40°C	
Wymiary	116 x 169 x 42 (szer./wys./gł.)mm	
Waga	670g	

Pozbywanie się starych urządzeń elektrycznych



To urządzenie jest oznaczone zgodnie z Ustawą o zużytym sprzęcie elektrycznym i elektronicznym symbolem przekreślonego kontenera na odpady. Takie oznakowanie informuje, że sprzęt ten, po okresie jego użytkowania nie może być umieszczany łącznie z innymi odpadami pochodzącymi z gospodarstwa domowego. Użytkownik jest zobowiązany do oddania go prowadzącym zbieranie zużytego sprzętu elektrycznego i elektronicznego. Prowadzący zbieranie, w tym lokalne punkty zbiórki, sklepy oraz gminne jednostki, tworzą odpowiedni system umożliwiający oddanie tego sprzętu. Właściwe postępowanie ze zużytym sprzętem elektrycznym i elektronicznym przyczynia się do uniknięcia szkodliwych dla zdrowia ludzi i środowiska naturalnego konsekwencji, wynikających z obecności składników niebezpiecznych oraz niewłaściwego składowania i przetwarzania takiego sprzętu.

(TŁUMACZENIE DEKLARACJI ZGODNOŚCI)

DEKLARACJA ZGODNOŚCI

COMMAX[®]

Wyprodukowane przez:

Nazwa & adres fabryki: COMMAX Co.,Ltd.

513-11 Sangdaewon Dong, Jungwon Gu, Sunnam, Kyunggi Do 462-120, KOREA

Oświadcza się, że produkty:

Typ produktu: Kamera wideodomofonowa

Model: DRC-4CH, DRC-4BH

Spełniają następujące normy:

Safety: N/A

EMC: EN55022:1998+A1:2000+A2:2003

EN50130-4:1995+A1:1998+A2:2003

Certyfikowane i raportowane przez:

CE EMC certyfikowane wg EN Standards, Electromagnetic Research Institute (ERI) in Korea

Dodatkowe informacje

Niniejszym oświadczamy, że zgodnie z wytycznymi Rady UE są spełnione wszystkie główne wymagania bezpieczeństwa dotyczące następujących dyrektyw:

CE (93/68/EEC)

EMC (89/336/EEC, 92/31/EEC)

Osoba odpowiedzialna za sporządzenie deklaracji

K. R. Oh, Director of Manufacturing Plant

02 styczeń 2010, Kyunggi Do, Korea

(TŁUMACZENIE DEKLARACJI ZGODNOŚCI)

DEKLARACJA ZGODNOŚCI

COMMAX[®]

Wyprodukowane przez:

1. Nazwa & adres fabryki: COMMAX Co.,Ltd.

513-11 Sangdaewon Dong, Jungwon Gu, Sunnam, Kyunggi Do 462-120, KOREA

2. Nazwa & adres fabryki: Tianjin JungAng Electronics Co.,Ltd.

#2 Quanxing Road, Wu Qing Development Area, Hi-Tech Industry Park, Tianjin, P.R. CHINA

Oświadcza się, że produkty:

Typ produktu: Kamera wideodomofonowa

Model: DRC-4CHC

Spełniają następujące normy:

EMC: EN55022:2010, EN50130-4:2011

Certyfikowane i raportowane przez:

CE EMC certyfikowane wg EN Standards, KTR (Korea Testing & Research institute in Korea)

Dodatkowe informacje

Niniejszym oświadczamy, że zgodnie z wytycznymi Rady UE są spełnione wszystkie główne wymagania bezpieczeństwa dotyczące następujących dyrektyw:

CE (93/68/EEC),

EMC

(4004/108/EC)

Osoba odpowiedzialna za sporządzenie deklaracji

K. L. Oh, Director of Manufacturing Plant

01 listopad 2012, Kyunggi Do, Korea