

COMMAX

SmartHome & Security

INSTRUKCJA MONTAŻU / OBSŁUGI

KAMERA DRC-4G

CE



Importer:

&GDE
POLSKA

Włosań, ul. Świątnicka 88
32-031 Mogilany

tel. +48 12 256 50 25
+48 12 256 50 35
GSM: +48 697 777 519
biuro@gde.pl
www.gde.pl

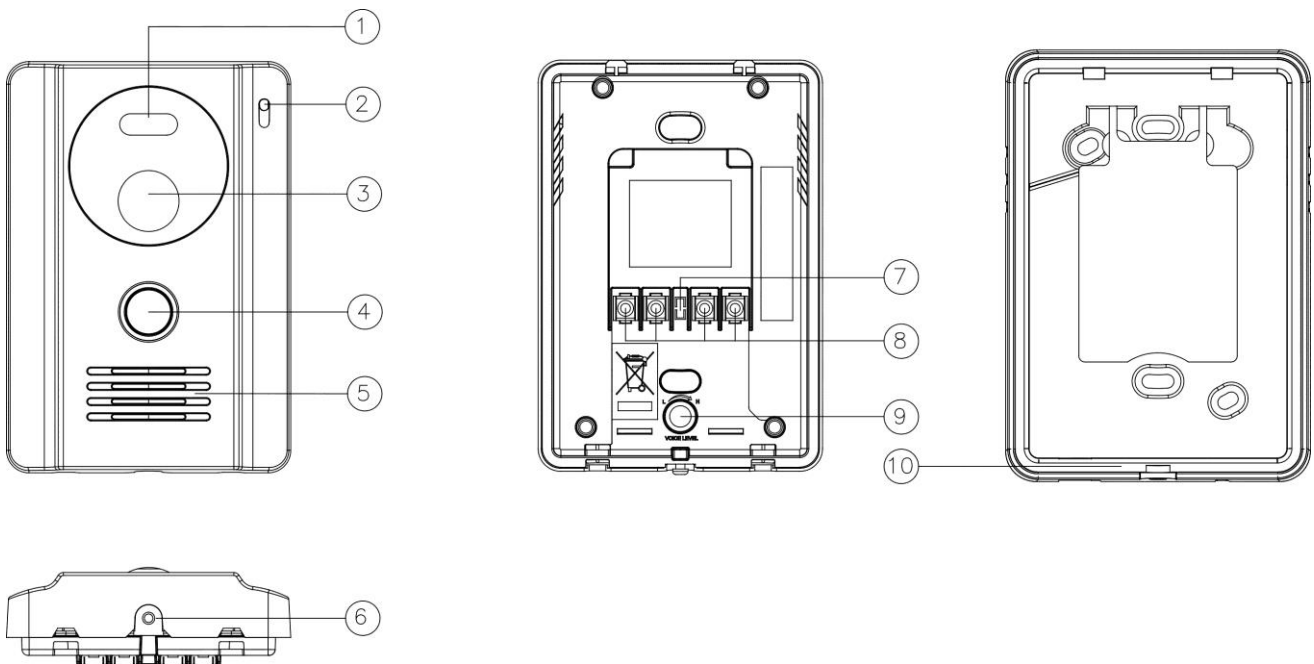
Cechy charakterystyczne

- Zwarta budowa i estetyczny wygląd.
- Montaż natynkowy
- Podświetlenie w nocy

UWAGA!!!

Kamera posiada obiektyw bez regulacji kąta widzenia. Należy właściwie dobrać wysokość, na jakiej ma być zamontowana kamera, aby osoba odwiedzająca była widoczna.

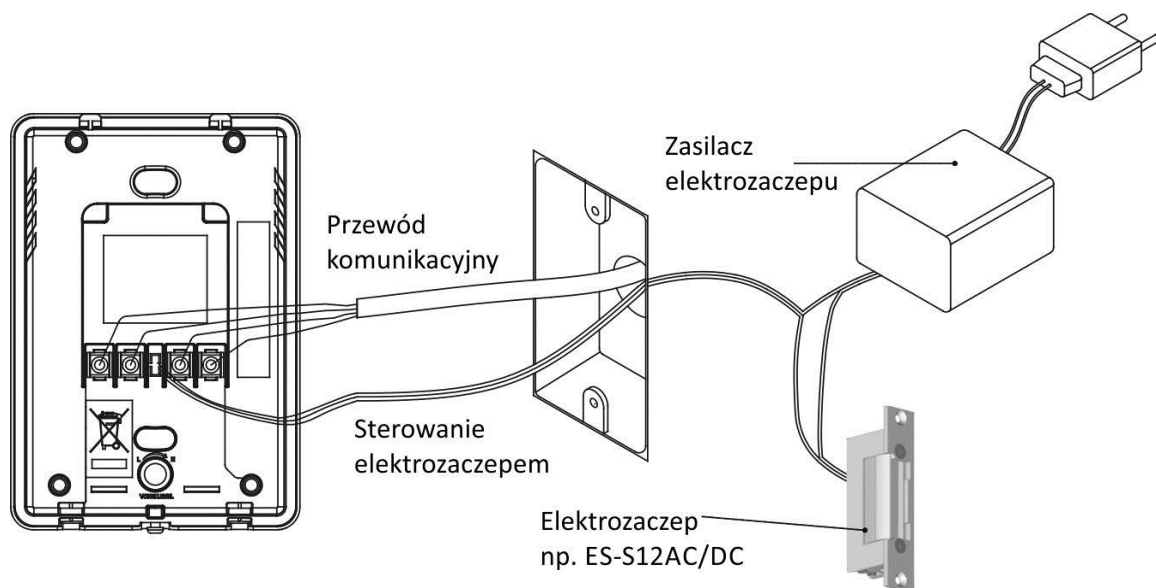
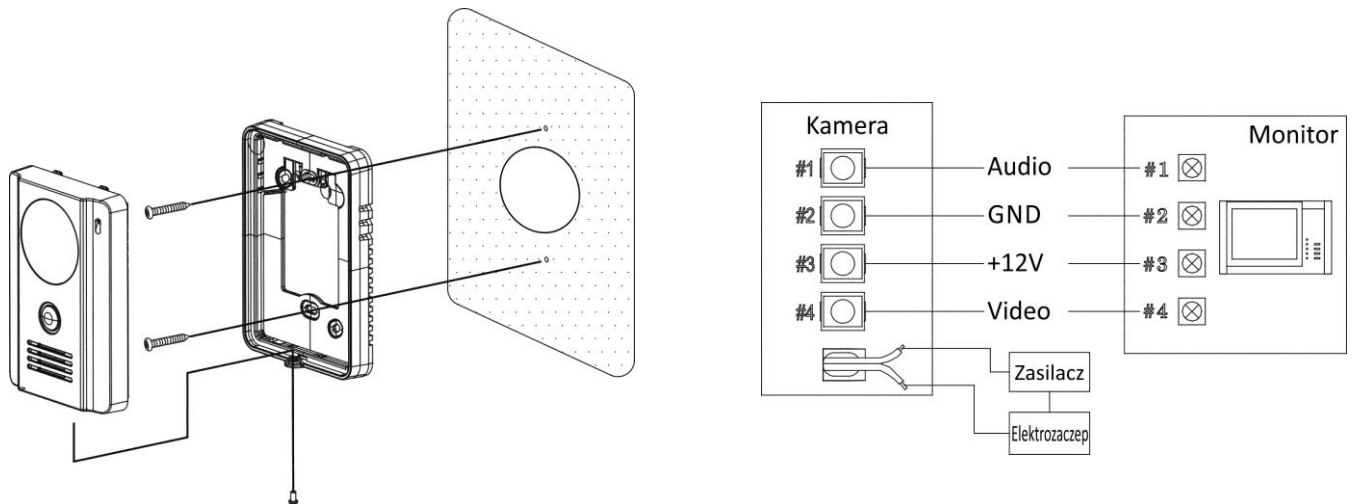
Wygląd zewnętrzny



- | | |
|-----------------------|---|
| 1. Diody LED | 7. Przewód do obwodu zamka elektr. (niespolaryzowany-styk NO) |
| 2. Mikrofon | 8. Zaciski montażowe (do monitora) |
| 3. Obiektyw kamery | 9. Regulacja głośności stacji bramowej (wkrętak 1,2 – 1,5 mm) |
| 4. Przycisk wywołania | 10. Uchwyt montażowy |
| 5. Głośnik | |
| 6. Otwór montażowy | |

Instalacja

1. Przygotuj otwory montażowe w miejscu montażu stacji.
2. Zamontuj uchwyt montażowy do podłoża
3. Podłącz przewody stacji bramowej do stacji domowej oraz przewody obwodu elektrozacępu
4. Zamontuj stację bramową do uchwyty montażowego



Uwaga!!! Elektrozaczep oraz zasilacz elektrozaczepe nie należą do zestawu.

Obsługa

- Wciśnij przycisk wywołania i poczekaj na nawiązanie komunikacji z monitorem.
- Po zgłoszeniu monitora rozpocznij rozmowę.
- Jeżeli w systemie jest zainstalowany elektrozaczep osoba przy monitorze może otworzyć wejście – usłyszysz działanie przekaźnika w kamerze lub charakterystyczne „brzęczenie” (zasilanie AC elektrozaczepe)

Dane techniczne

Standard Video	PAL
Zasilanie	DC 12V (z monitora)
Okablowanie	4 przewody spolaryzowane
Otwieranie drzwi	2 przewody niespolaryzowane (styk)
Kąt obiektywu	Poziomy: 68° ; Pionowy: 50° (brak regulacji)
Czułość	0,1 LUX 30 cm od soczewki
Temperatura pracy	-20°C ~ +40°C
Wymiary	101 x 142 x 32 (szer./wys./gł.)mm
Waga	300g

Pozbywanie się starych urządzeń elektrycznych



To urządzenie jest oznaczone zgodnie z Ustawą o zużytym sprzęcie elektrycznym i elektronicznym symbolem przekreślonego kontenera na odpady. Takie oznakowanie informuje, że sprzęt ten, po okresie jego użytkowania nie może być umieszczany łącznie z innymi odpadami pochodzącymi z gospodarstwa domowego. Użytkownik jest zobowiązany do oddania go prowadzącym zbieranie zużytego sprzętu elektrycznego i elektronicznego. Prowadzący zbieranie, w tym lokalne punkty zbiórki, sklepy oraz gminne jednostki, tworzą odpowiedni system umożliwiający oddanie tego sprzętu. Właściwe postępowanie ze zużytym sprzętem elektrycznym i elektronicznym przyczynia się do uniknięcia szkodliwych dla zdrowia ludzi i środowiska naturalnego konsekwencji, wynikających z obecności składników niebezpiecznych oraz niewłaściwego składowania i przetwarzania takiego sprzętu.

(TŁUMACZENIE DEKLARACJI ZGODNOŚCI)

DEKLARACJA ZGODNOŚCI **COMMAX**[®]

Wyprodukowane przez:

1. Nazwa & adres fabryki: COMMAX Co.,Ltd.
513-11 Sangdaewon Dong, Jungwon Gu, Seongnam, Kyunggi Do 462-120, KOREA
2. Nazwa & adres fabryki: COMMAX TELECOM Co., Ltd.
39-4 1st stage Kaesong Industrial Complex, Kaesong-si, North Korea

Oświadcza się, że produkty:

Typ produktu: Kamera wideodomofonowa
Model: DRC-4G

Spełniają następujące normy:

EMC : EN 55022:2006
EN50130-4:1995+A1:1998+A2:2003
EN61000-3-2:2006
EN61000-3-3:1995+A1:2001+A2:2005

Certyfikowane i raportowane przez:

CE EMC certyfikowane wg standardów EN, KTR(Korea Testing & Research Institute in Korea)

Dodatkowe informacje

Niniejszym oświadczamy, że zgodnie z wytycznymi Rady UE są spełnione wszystkie główne wymagania bezpieczeństwa dotyczące następujących dyrektyw:

CE (93/68/EEC)
EMC (89/336/EEC)

Osoba odpowiedzialna za sporządzenie deklaracji

K.L. Oh, Director of Manufacturing Plants

20 Kwiecień, 2012 Kyunggi Do, Korea

