



PSDC04122T

v.1.0

PSDC 12V/2A/4x0,5A/TOPIC Zasilacz impulsowy do CCTV.

PL

Wydanie: 3 z dnia 12.12.2013

Zastępuje wydanie: 2 z dnia 25.02.2013



Cechy zasilacza:

- wyjście zasilania 4x 0,5A/12V DC
- regulacja napięcia wyjściowego 12V± 15V DC
- 4 wyjścia zabezpieczone bezpiecznikami topikowymi 0,5A
- szeroki zakres napięcia zasilania 176÷264V AC
- wysoka sprawność 74%
- sygnalizacja optyczna LED
- zabezpieczenia:
 - przeciwzwarciowe SCP
 - nadnapięciowe OVP
 - przepięciowe
 - przeciążeniowe OLP
- gwarancja – 2 lata od daty produkcji

SPIS TREŚCI:

1. Opis techniczny.

- 1.1. Opis ogólny
- 1.2. Schemat blokowy
- 1.3. Opis elementów i złącz zasilacza
- 1.4. Parametry techniczne

2. Instalacja.

- 2.1. Wymagania
- 2.2. Procedura instalacji

3. Sygnalizacja pracy zasilacza.

- 3.1. Sygnalizacja optyczna

4. Obsługa oraz eksploatacja.

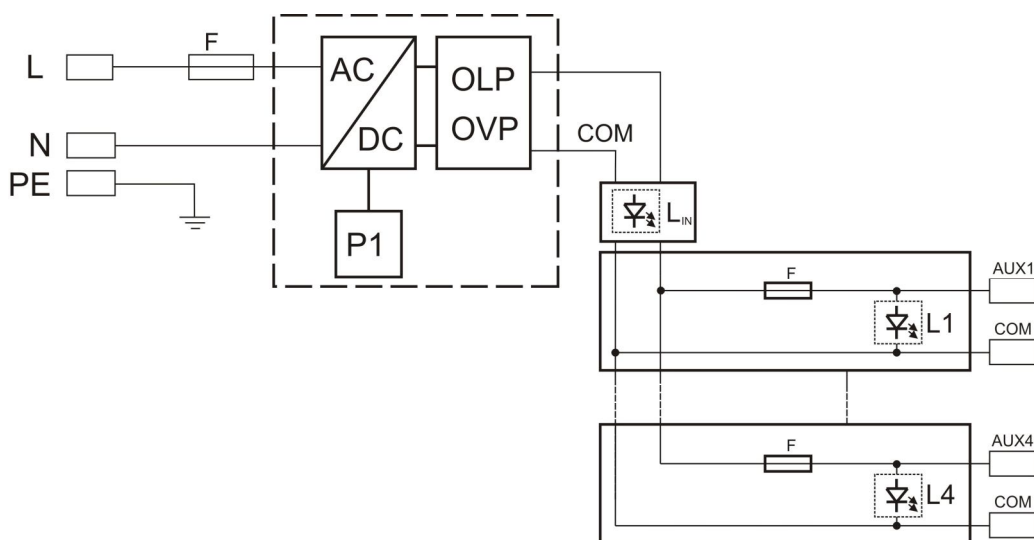
- 4.1. Przeciążenie lub zwarcie wyjścia zasilacza
- 4.2. Konserwacja

1. Opis techniczny.

1.1. Opis ogólny.

Zasilacz stabilizowany **PSDC04122T** przeznaczony jest do zasilania urządzeń CCTV wymagających stabilizowanego napięcia o wartości **12V DC**. Zakres regulacji napięcia wyjściowego regulowany jest potencjometrem w zakresie **12,0V±15,0V DC**. Zasilacz posiada 4 wyjścia zabezpieczone niezależnie bezpiecznikami topikowymi. Awaria (zwarcie) w obwodzie wyjścia spowoduje przepalenie bezpiecznika topikowego i odłączenie obwodu od zasilania DC (+U). Zasilacz umieszczony jest w obudowie metalowej z panelem sygnalizacyjnym.

1.2. Schemat blokowy (rys.1).

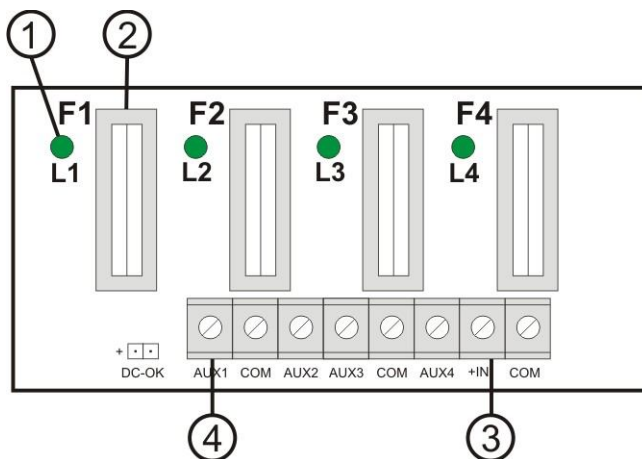


Rys.1. Schemat blokowy zasilacza.

1.3. Opis elementów i złącz zasilacza.

Tabela 1. Elementy płyty pcb zasilacza (patrz rys. 2).

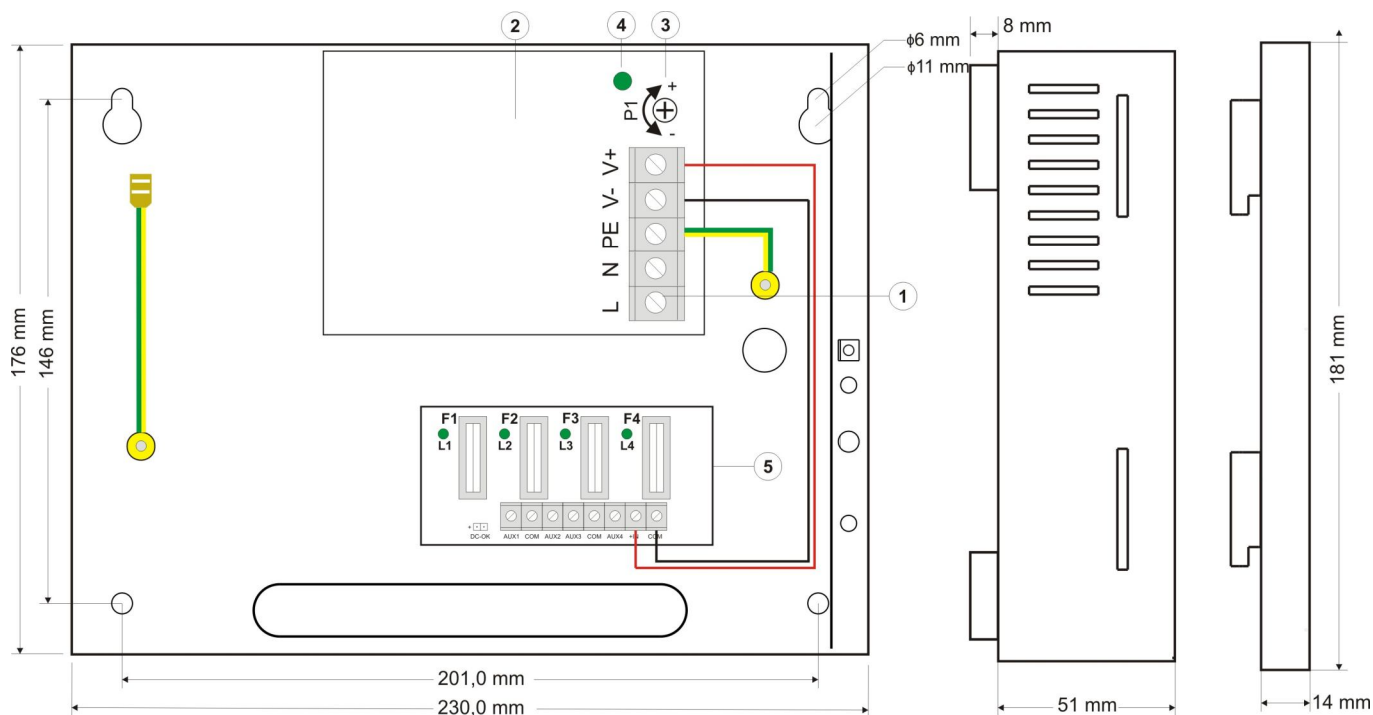
Element nr	Opis
[1]	L1.....L4 (zielone) diody LED (sygnalizują zadziałanie bezpiecznika)
[2]	F1...F4 bezpieczniki topikowe w obwodach AUX (+)
[3]	IN wejście zasilania listwy LB4
[4]	AUX1.... AUX4 wyjścia, wspólny zacisk COM (-)



Rys. 2. Widok płyty pcb zasilacza.

Tabela 2. Elementy zasilacza (patrz rys. 3).

Element nr	Opis
[1]	L-N złącze zasilania 230 V AC, Złącze ochrony PE
[2]	Moduł zasilacza
[3]	V _{ADJ} , potencjometr, regulacja napięcia wyjściowego w zakresie 12,0V±15,0V DC
[4]	LED sygnalizacja optyczna stanu zasilania DC, głównego modułu zasilacza
[5]	LB4 listwa bezpiecznikowa, z wyjściami zasilania i sygnalizacją optyczną



Rys.3. Widok zasilacza.

1.4. Parametry techniczne:

- parametry elektryczne (tab.3)
- parametry mechaniczne (tab.4)
- bezpieczeństwo użytkowania (tab.5)
- parametry eksploatacyjne (tab.6)

Parametry elektryczne (tab. 3).

Napięcie zasilania	176 ÷ 264V AC
Pobór prądu	0,18A @230VAC max.
Moc zasilacza	25Wmax.
Sprawność	74%
Napięcie wyjściowe	12V DC
Prąd wyjściowy	4x 0,5A ($\Sigma I = 2A$) max. @12V
Zakres regulacji napięcia wyjściowego	12V÷ 15VDC
Napięcie tętnienia	100mV p-p max.
Zabezpieczenie przed zwarcie SCP	LISTWA LB4 4x F 0,5A bezpiecznik topikowy MODUŁ ZASILACZA 105% ÷ 150% mocy zasilacza, ograniczenie elektroniczne prądu
Zabezpieczenie przed przeciążeniem OLP	105% ÷ 150% mocy zasilacza, ograniczenie elektroniczne prądu
Zabezpieczenie przepięciowe	warystory
Zabezpieczenie nadnapięciowe OVP	>16V (przywracanie automatyczne)
Bezpieczniki F1÷ F4	F 0,5A/250V

Parametry mechaniczne (tab. 4).

Wymiary obudowy	230 x 176 x 59 (235 x 181 x 51+8) (WxHxD) [mm] (+/- 2)
Mocowanie	201 x 146 x 4 szt. Φ 6 (WxH)
Waga netto/brutto	1,04/1,19 kg
Obudowa	Blacha stalowa, DC01 0,7mm kolor RAL 9003
Zamykanie	Wkręt walcowy: od czoła obudowy
Złącza	Zasilanie 230 V AC: Φ 0,63-2,05 (AWG 22-12) Wyjścia AUX: Φ 0,51- 2,05 (AWG 24-12) LB4: Φ 0,51- 2,05 (AWG 24-12)
Uwagi	Obudowa posiada dystans od podłoża montażowego w celu prowadzenia okablowania. Chłodzenie konwekcyjne.

Bezpieczeństwo użytkowania (tab.5).

Klasa ochronności PN-EN 60950-1:2007	I (pierwsza)
Stopień ochrony PN-EN 60529: 2002 (U)	IP20
Wytrzymałość elektryczna izolacji: - pomiędzy obwodem wejściowym (sieciowym) a obwodami wyjściowymi zasilacza (I/P-O/P) - pomiędzy obwodem wejściowym a obwodem ochronnym PE (I/P-FG) - pomiędzy obwodem wyjściowym a obwodem ochronnym PE (O/P-FG)	3000V/AC min. 1500V/AC min. 500V/AC min.
Rezystancja izolacji: - pomiędzy obwodem wejściowym a wyjściowym lub ochronnym	100 M Ω , 500V/DC

Parametry eksploatacyjne (tab.6).

Temperatura pracy	-10°C...+50°C
Temperatura składowania	-25°C...+60°C
Wilgotność względna	20%...90%, bez kondensacji
Wibracje w czasie pracy	niedopuszczalne
Udary w czasie pracy	niedopuszczalne
Nastłonecznienie bezpośrednie	niedopuszczalne
Wibracje i udary w czasie transportu	Wg PN-83/T-42106

2. Instalacja.

2.1 Wymagania.

Zasilacz stabilizowany przeznaczony jest do montażu przez wykwalifikowanego instalatora, posiadającego odpowiednie (wymagane i konieczne dla danego kraju) zezwolenia i uprawnienia do przyłączania (ingerencji) w instalacje 230V AC oraz instalacje niskonapięciowe. Urządzenie powinno być zamontowane w pomieszczeniach zamkniętych zgodnie z II klasą środowiskową, o normalnej wilgotności powietrza (RH=90% maks. bez kondensacji) i temperaturze z zakresu -10°C do +50°C. Zasilacz powinien pracować w pozycji pionowej tak, aby zapewnić swobodny konwekcyjny przepływ powietrza przez otwory wentylacyjne obudowy.




W czasie normalnej eksploatacji suma prądów pobieranych przez odbiorniki nie może przekroczyć I=2A


Ponieważ zasilacz zaprojektowany jest do pracy ciągłej nie posiada wyłącznika zasilania, dlatego należy zapewnić właściwą ochronę przeciążeniową w obwodzie zasilającym. Należy także poinformować użytkownika o sposobie odłączenia zasilacza od napięcia sieciowego (najczęściej poprzez wydzielenie i oznaczenie odpowiedniego bezpiecznika w skrzynce bezpiecznikowej). Instalacja elektryczna powinna być wykonana według obowiązujących norm i przepisów.

2.2 Procedura instalacji.

1. Przed przystąpieniem do instalacji należy upewnić się, że napięcie w obwodzie zasilającym 230 V jest odłączone.

2. Zamontować zasilacz w wybranym miejscu i doprowadzić przewody połączeniowe.
3. Przewody zasilania podłączyć do zacisków L-N. Przewód uziemiający podłączyć do zacisku oznaczonego symbolem uziemienia. Połączenie należy wykonać kablem trójżyłowym (z żółto-zielonym przewodem ochronnym ). Przewody zasilające należy doprowadzić do odpowiednich zacisków kostki przyłączeniowej, poprzez przepust izolacyjny.



Sz szczególnie starannie należy wykonać obwód ochrony przeciwporażeniowej: żółto-zielony przewód ochronny kabla zasilającego musi być dołączony z jednej strony do zacisku oznaczonego  w obudowie zasilacza. Praca zasilacza bez poprawnie wykonanego i sprawnego technicznie obwodu ochrony przeciwporażeniowej jest NIEDOPUSZCZALNA! Grozi uszkodzeniem urządzeń, porażeniem prądem elektrycznym.

4. Podłączyć przewody odbiorników do złączy **AUX1...AUX4 na listwie LB4.**

5. W przypadku instalacji, gdzie występują znaczące spadki napięć na rezystancji przewodów doprowadzających do odbiorników, możliwa jest korekta wartości napięcia potencjometrem P1 (12,0V÷15,0V DC).

6. Sprawdzić sygnalizację optyczną pracy zasilacza.

7. Po zainstalowaniu i sprawdzeniu poprawności działania zasilacza należy zamknąć obudowę.

3. Sygnalizacja pracy zasilacza.

Zasilacz wyposażony jest w optyczną sygnalizację stanów pracy. Obecność napięcia na wejściu listwy LB4 sygnalizowana jest świeceniem zielonej diody LED na czołowym panelu urządzenia.

3.1. Sygnalizacja optyczna.

- Diody **LED1...LED4** zielone sygnalizują stan zasilania na wyjściach: LB4- AUX1.....AUX4.

W przypadku zaniku zasilania na wyjściu (zadziałanie bezpiecznika), odpowiednia dioda przestaje świecić (L1 dla AUX1, L2 dla AUX2 itd.)

4. Obsługa oraz eksploatacja.

4.1. Przeciążenie lub zwarcie wyjścia zasilacza.

Wyjścia zasilacza AUX1÷ AUX4 listwy LB4 zabezpieczone są przeciwzwarciovo poprzez bezpieczniki topikowe (wkładki), w przypadku uszkodzenia należy wymienić bezpiecznik (zgodny z oryginałem).

4.2 Konserwacja.

Wszelkie zabiegi konserwacyjne można wykonywać po odłączeniu zasilacza od sieci elektroenergetycznej. Zasilacz nie wymaga wykonywania żadnych specjalnych zabiegów konserwacyjnych jednak w przypadku znacznego zapylenia wskazane jest jedynie odkurzenie jego wnętrza sprężonym powietrzem. W przypadku wymiany bezpiecznika należy używać zamienników zgodnych z zalecanymi.

OZNAKOWANIE WEEE



Zużytego sprzętu elektrycznego i elektronicznego nie wolno wyrzucać razem ze zwykłymi domowymi odpadami. Według dyrektywy WEEE obowiązującej w UE dla zużytego sprzętu elektrycznego i elektronicznego należy stosować oddzielne sposoby utylizacji.

W Polsce zgodnie z przepisami ustawy o zużytym sprzęcie elektrycznym i elektronicznym zabronione jest umieszczanie łącznie z innymi odpadami zużytego sprzętu oznakowanego symbolem przekreślonego kosza. Użytkownik, który zamierza się pozbyć tego produktu, jest obowiązany do oddania ww. do punktu zbierania zużytego sprzętu. Punkty zbierania prowadzone są m. in. przez sprzedawców hurtowych i detalicznych tego sprzętu oraz gminne jednostki organizacyjne prowadzące działalność w zakresie odbierania odpadów. Prawidłowa realizacja tych obowiązków ma znaczenie zwłaszcza w przypadku, gdy w zużytym sprzęcie znajdują się składniki niebezpieczne, które mają negatywny wpływ na środowisko i zdrowie ludzi.

OGÓLNE WARUNKI GWARANCJI

1. Pulsar K. Bogusz Sp.j. (producent) udziela dwuletniej gwarancji jakości na urządzenia, liczonej od daty produkcji urządzenia.
2. Gwarancja obejmuje nieodpłatną naprawę lub wymianę na odpowiednik funkcjonalny (wyboru dokonuje producent) niesprawnego urządzenia z przyczyn zależnych od producenta, w tym wad produkcyjnych i materiałowych, o ile wady zostały zgłoszone w okresie gwarancji (pkt.1).
3. Podlegający gwarancji sprzęt należy dostarczyć do punktu, w którym został on zakupiony lub bezpośrednio do siedziby producenta.
4. Gwarancją objęte są urządzenia kompletne z pisemnie określonym rodzajem wady w poprawnie wypełnionym zgłoszeniu reklamacyjnym.
5. Producent, w razie uwzględnienia reklamacji, zobowiązuje się do dokonania napraw gwarancyjnych w możliwie najkrótszym terminie, nie dłuższym jednak niż 14 dni roboczych od daty dostarczenia urządzenia do serwisu producenta.
6. Okres naprawy z pkt. 6 może być przedłużony w przypadku braku możliwości technicznych dokonania naprawy oraz w przypadku sprzętu przyjętego warunkowo do serwisu ze względu na niedopełnienie warunków gwarancji przez reklamującego.
7. Wszelkie usługi serwisowe wynikające z gwarancji dokonywane są wyłącznie w serwisie producenta.
8. Gwarancją nie są objęte wady urządzenia wynikłe z:
 - przyczyn niezależnych od producenta,
 - uszkodzeń mechanicznych,
 - nieprawidłowego przechowywania i transportu,
 - użytkowania niezgodnego z zaleceniami instrukcji obsługi lub przeznaczeniem urządzenia,
 - zdarzeń losowych, w tym wyładowań atmosferycznych, awarii sieci energetycznej, pożaru, zalania, działania wysokich temperatur i czynników chemicznych,
 - niewłaściwej instalacji i konfiguracji (niezgodnej z zasadami zawartymi w instrukcji),
9. Utratę uprawnień wynikających z gwarancji w każdym wypadku powoduje stwierdzenie dokonania zmian konstrukcyjnych lub napraw poza serwisem producenta lub, gdy w urządzeniu w jakikolwiek sposób zmieniono lub uszkodzono numery seryjne lub nalepki gwarancyjne.
10. Odpowiedzialność producenta względem nabywcy ogranicza się do wartości urządzenia ustalonej według ceny hurtowej sugerowanej przez producenta z dnia zakupu.
11. Producent nie ponosi odpowiedzialności za szkody powstałe w wyniku uszkodzenia, wadliwego działania lub niemożliwości korzystania z urządzenia, w szczególności, jeśli wynika to z niedostosowania się do zaleceń i wymagań zawartych w instrukcji lub zastosowania urządzenia.

Pulsar K. Bogusz Sp.j.

Siedlec 150, 32-744 Łapczyca, Poland
 Tel. (+48) 14-610-19-40, Fax. (+48) 14-610-19-50
 e-mail: biuro@pulsar.pl, sales@pulsar.pl
 http:// www.pulsar.pl, www.zasilacze.pl