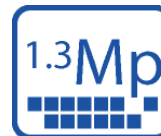


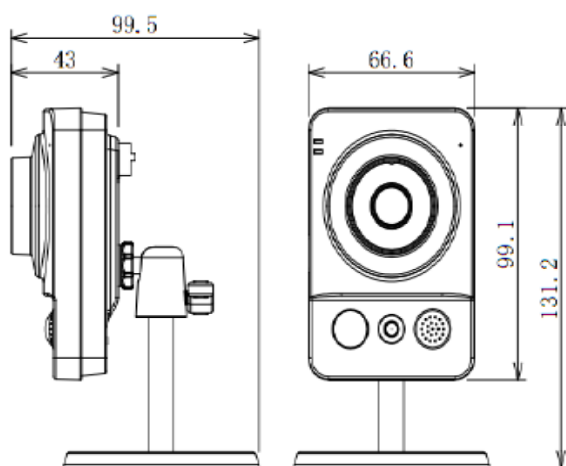
Kamera 1.3 Megapixels ze stałym obiektywem i WiFi



Charakterystyka Kamery

- Przetwornik 1/3" 1.3Megapixel CMOS
- Kodowanie H.264 & MJPEG
- Obsługa dwóch strumienia kodowania
- Cyfrowa funkcja dualna,
- Cyfrowa redukcja szumów NR,
- Cyfrowa funkcja poszerzonej dynamiki DWDR
- Wbudowany WEB Server, zgodność z NVR, CMS(PSS/DSS) & DMSS
- Gniazdo pamięci microSD do 32GB
- Obiektyw stałogniskowy 3,6mm,
- Oświetlenie białą diodą LED o zasięgu do 5m,
- Obudowa wewnętrzna, metal + plastik
- Wejście / wyjście alarmowe
- Zasilanie DC12V

Wymiary kamery



Specyfikacja Kamery

| Model | | BCS-HIP1130W |
|---|------------------------------|--|
| System skanowania | | Progressive scan |
| Przetwornik | | 1/3" 1.3Megapixel CMOS APTINA |
| Ilość pikseli | | 1280(H)x960(V) |
| Czułość | | Kolor: 0.1lux/F1.8(kolor) |
| Stosunek S/N | | > 50dB (AGC wyl.) |
| Balans bieli (ATW) | | automatyczny/ręczny |
| Funkcje podstawowe | Obiektyw | 3,6mm F1.8 |
| | Kompensacja tła | Wyl. – wł (BLC / HLC) |
| | Funkcja poszerzonej dynamiki | Wyl.-wł (D-WDR) |
| | Migawka | Auto, Ręczna (1/50-1/10000), zabezpieczenie przed migotaniem |
| | Kontrola wzmocnienia (AGC) | Wyl. – wł |
| | Redukcja szumów (NR) | 2D Wyl. – wł działa tylko przy włączonym AGC |
| Funkcje dodatkowe | Detekcja ruchu | wł./wyl. (regulacja położenia, rozmiaru, czułości pół detekcji) |
| | Strefy zastrzeżone | wł./wyl. 4 obszary |
| | Odbicie lustrzane | wł./wyl. |
| | Wyostanie | wł./wyl – płynna regulacja |
| | Funkcja dzień/noc | Color Cut |
| | Oświetlacz LED | Zasięg 5m |
| | Mikrofon / głośnik | Wbudowany Mikrofon / Głośnik |
| | Karta pamięci | Micro SD, Max 32GB |
| | Funkcje video | Kompresja |
| Rozdzielczość | | 1,3Mp(1280x960) / 720P(1280x720) / D1(704x576) / CIF(352x288) |
| Prędkość transmisji strumienia głównego | | 1.3M(1~15fps)/720P(1 ~ 25/30fps) |
| Prędkość transmisji pod strumienia | | D1/CIF(1 ~ 25/30fps) |
| Przeptywność | | H.264: 32K ~ 8192Kbps, MJPEG: 32K ~ 12288Kbps |
| Funkcje sieci | Podłączenie sieci | RJ-45 (10/100Base-T) / Wi-Fi(802.11b/g) |
| | Protokoły | IPv4/IPv6, HTTP, HTTPS, SSL, TCP/IP, UDP, UPnP, ICMP, IGMP, SNMP, RTSP, RTP, SMTP, NTP, DHCP, DNS, PPPOE, DDNS, FTP, IP Filter, QoS, Bonjour |
| | ONVIF | ONVIF Ver. 2.0 |
| | Użytkownicy mobilni | iPhone, iPad, Android, Windows Phone |
| | Użytkownicy | Maksymalnie 10 zalogowanych |
| Zasilanie: | | 12VDC |
| Pobór mocy | | 5 W z wł LED |
| Temperatura pracy | | 0°C ~ +50°C |
| Waga | | 0,35kg |
| Wymiary dł/wys/szer | | 66.6x43x131.2mm |